



Обстановочка!

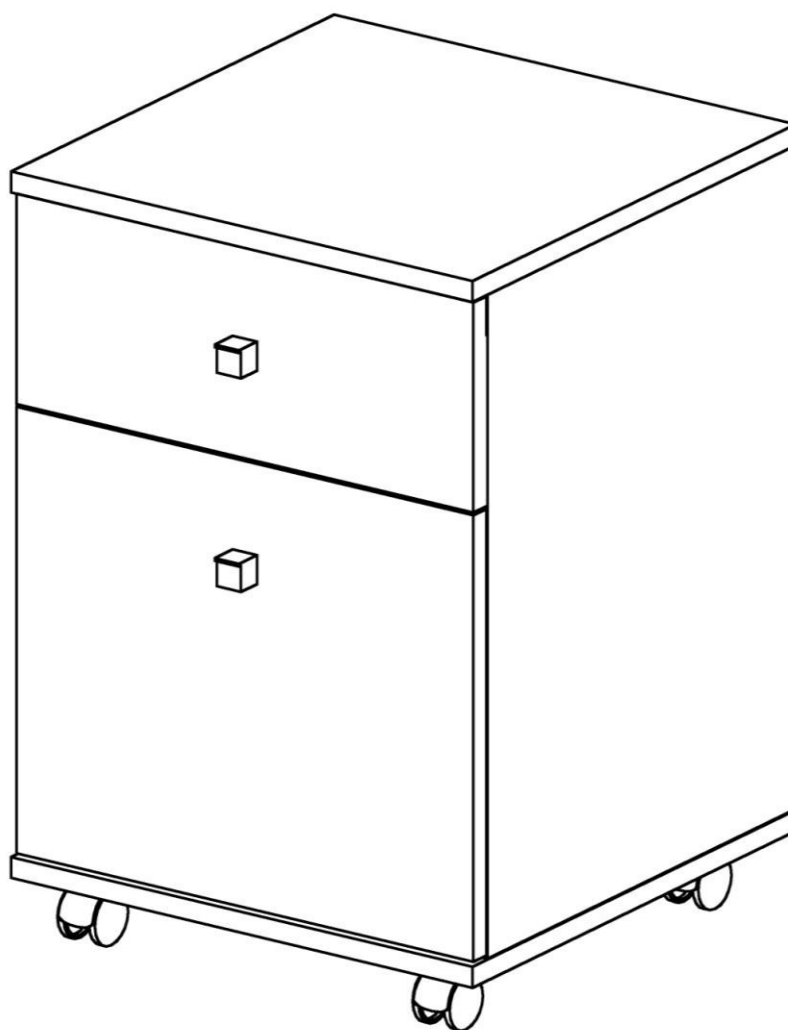
WWW.OGOGO.RU



ООО «ИНТЕРА»

Инструкция
по сборке и эксплуатации изделий мебели

Тумба Вох-2



К сведению покупателя

Сборку изделия рекомендуется доверить специалистам, обладающим достаточными знаниями и навыками.

Для удобства транспортировки и предохранения от повреждений мебель поставляется в разобранном виде. На каждом пакете имеется маркировка с указанием названия изделия, перечень входящих в данный пакет деталей, их размеры и количество, а также номера этих деталей, которые соответствуют номерам в комплектовочной ведомости и на схемах сборки. Для крепления фурнитуры на деталях имеются отверстия и накладки.

Правила сборки

Сборку следует производить на ровном полу, покрытом тканью или бумагой во избежание повреждения кромок и загрязнения мебели. Сборку корпуса рекомендуется производить в горизонтальном положении, на задней стенке. Необходимо соблюдать осторожность, чтобы не повредить лакированные поверхности. Детали при сборке необходимо закреплять прочно, не допуская их качания. Для сборки потребуются: молоток и отвертки.

Подготовка к сборке

Проверить комплектность каждого пакета по имеющейся на них маркировке.

Проверить наличие фурнитуры и метизов, при необходимости протереть их.

ВНИМАНИЕ! Перед началом сборки необходимо **внимательно изучить инструкцию** и определить расположение деталей в изделии в соответствии со схемами сборки.

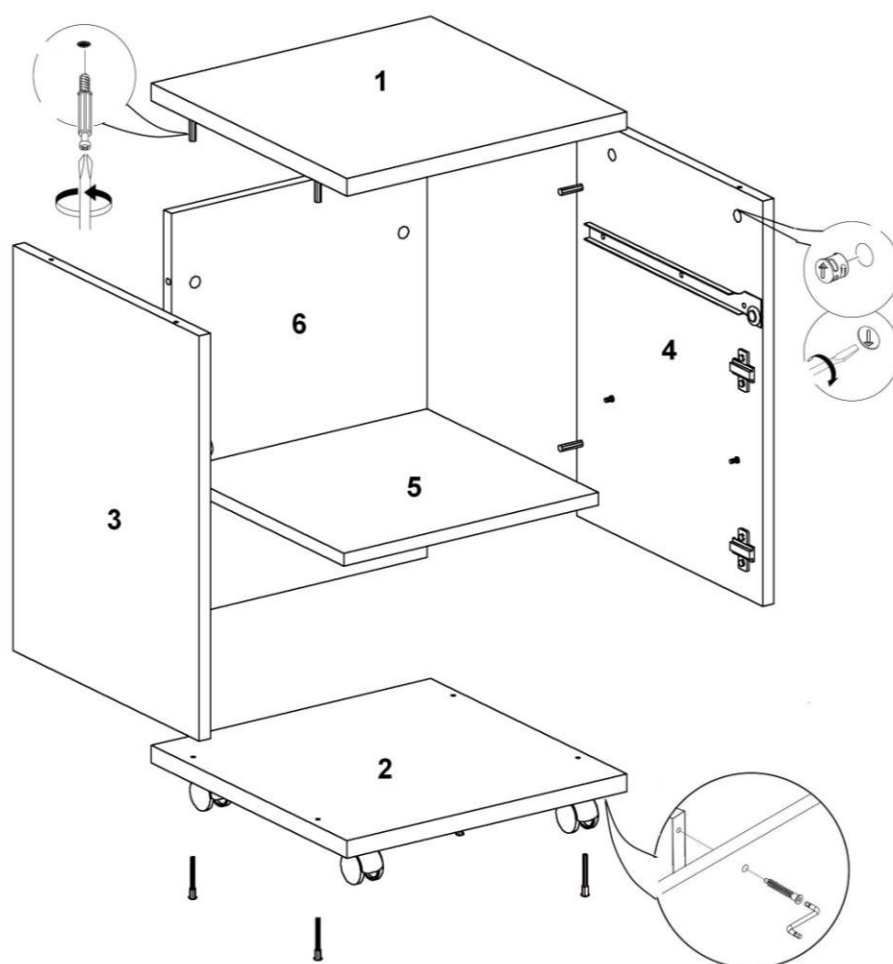
Комплектовочная ведомость деталей

№ дет.	Наименование деталей	Размеры, мм	Кол-во
1	Крышка	400x400x16	1
2	Основание	400x400x16	1
3	Стенка вертикальная левая	506x380x16	1
4	Стенка вертикальная правая	506x380x16	1
5	Полка	364x350x16	1
6	Стенка задняя	506x366x16	1
7	Дверь	340x396x16	1
8	Фасад ящика	160x396x16	1
9	Ящика стенка боковая	350x130x16	2
10	Ящика стенка передняя	308x130x16	1
11	Ящика стенка задняя	308x130x16	1
	Ящика дно	324x334	1

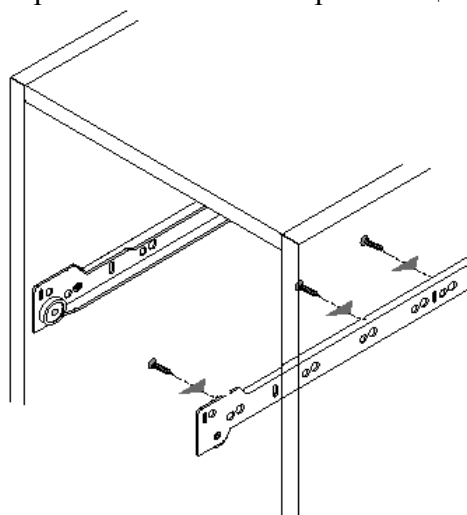
Комплектовочная ведомость фурнитуры

№	Номенклатура	Количество	Ед.изм.
1	Винт М4х20 полукруг.	2	шт.
2	Винт М5х25 впотай	2	шт.
3	Дюбель DU 232 ввинчиваемый Ø5	8	шт.
4	Заглушка -самоклейка d =14мм	10	шт.
5	Заглушка -самоклейка d =18мм	12	шт.
6	Конфирмат-винт 7х50	12	шт.
7	Конфирмат-ключ 4 Z	1	шт.
8	Направляющая роликовая 350мм белая	1	комплект
9	Опора колесная 50мм	4	шт.
10	Петля Slide-On для накладных дверей	2	шт.
11	Планка монтажная для петли Slide-On 1,5мм	2	шт.
12	Полкодержатель металл 5,0х16	4	шт.
13	Ручка-кнопка 1049	2	шт.
14	Шурупы 3,5х13 впотай	8	шт.
15	Шурупы 4,0х16	16	шт.
16	Шурупы 6,3х10,5 крепежный для направляющих	6	шт.
17	Эксцентрик Rastex 15/16	8	шт.

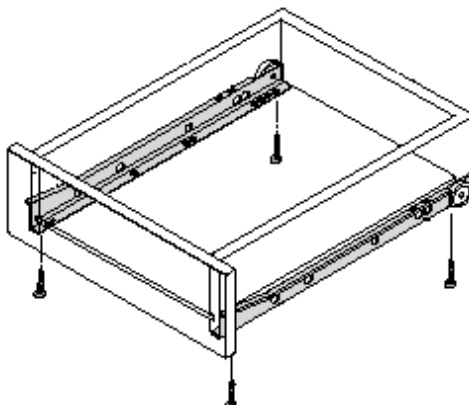
Сборка изделия



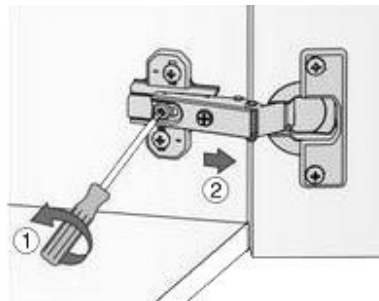
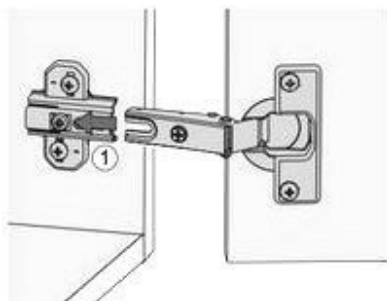
1. На стенках вертикальных установить роликовые направляющие при помощи шурупов 6,3x10,5. При креплении из двух спаренных отверстий на направляющих выбирать отверстие с большим диаметром. Положение направляющих – роликом вниз.



2. На стенке вертикальной **4** вдоль передней кромки закрепить монтажные планки петель.
3. На крышке **1** и стенках вертикальных **3, 4** в отверстия диаметром 5мм ввернуть дюбели стяжек.
4. Стенку заднюю **6** установить между стенок вертикальных так, чтобы отверстия под эксцентрики были развёрнуты внутрь тумбы, дюбели стяжек вошли в соответствующие отверстия. В отверстия вставить эксцентрики Rastex 15/16. Стрелка на эксцентрике должна быть обращена в сторону кромки, повернуть эксцентрики на 180 градусов, стягивая детали.
5. Установить и закрепить с помощью эксцентриковой стяжки крышку **1**.
6. На основании **2** шурупами 4x16 по имеющимся наклкам закрепить колесные опоры. Закрепить основание с помощью конфирматов 7x50.
7. Собрать ящик: к боковой стенке конфирматами 7x50 закрепить переднюю и заднюю стенку, вставить дно в пазы, конфирматами закрепить вторую боковую стенку. Шурупами 3,5x13 закрепить роликовые направляющие на ящике, направляющие выравнять по передней кромке. На фасадной стенке винтом М4x20 закрепить ручку. Закрепить фасадную стенку на ящике при помощи двух винтов М6x25: винты через отверстия в передней стенке ввернуть в муфты, установленные в фасаде.

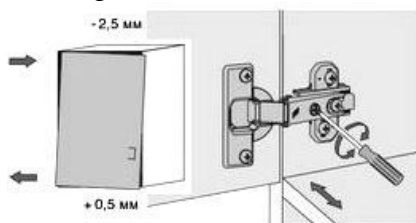


8. На двери в отверстия вставить чашки петель и закрепить их шурупами 3,5x13. Винтом М4x20 закрепить ручку. Навесить дверь. Боковая часть петли со шлицем вводится под предварительно смонтированный винт монтажной планки и задвигается от себя. По завершению регулировки глубины двери затягивается винт.



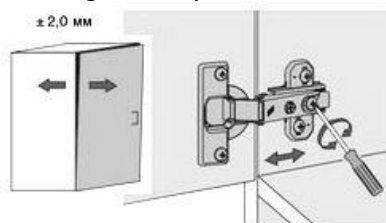
9. Отрегулировать положение двери.

Регулировка наложения двери



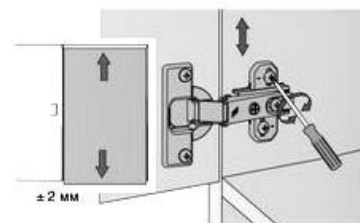
*Винт повернуть вправо: наложение уменьшается (-).
Винт повернуть влево: наложение увеличивается (+).*

Регулировка положения двери по глубине



Ослабить крепёжный винт и отрегулировать положение двери по глубине. Затем снова затянуть крепёжный винт.

Регулировка высоты



Слегка ослабить крепёжные винты монтажной планки. Отрегулировать положение двери по высоте. Крепёжные винты снова затянуть.

10. Установить ящик на направляющие.

11. Закрыть видимые стяжки заглушками.

12. В отверстия на стенках вертикальных вставить полкодержатели. Установить полку

Рекомендации по правилам эксплуатации и уходу за мебелью

Максимальная допустимая нагрузка

на ящик не более 5 кг,
на полку не более 5 кг;
на крышку не более 6 кг

1. Мебель рекомендуется эксплуатировать в проветриваемом помещении с температурой воздуха не ниже +10⁰С и относительной влажностью воздуха 50-80%.
2. Мебель не следует устанавливать на неровном полу, близко к сырým и холодным стенам или источникам тепла.
3. В мебели, имеющей крепление болтами, винтами, шурупами, при ослаблении соединений необходимо периодически подвëртывать гайки, винты, шурупы.
4. Мебель, перевозимую в условиях минусовой температуры, при установке в помещении следует протереть сухой, мягкой тканью как снаружи, так и внутри, во избежание образования белых пятен на поверхности лаковой пленки в результате образования конденсата.
5. Мебель должна быть защищена от прямого попадания солнечных лучей во избежание ухудшения внешнего вида.
6. На поверхность мебели не следует ставить горячие предметы.
7. Удаление пыли с поверхности мебели следует производить сухой мягкой тканью или специально предназначенными для этого салфетками.
8. Удаление пятен с поверхности мебели следует производить тампоном из мягкой ткани, смоченной в специальных составах для чистки и освежения мебели в соответствии с рекомендациями по их использованию.

Гарантии изготовителя

Предприятие-изготовитель гарантирует покупателю сохранность всех качественных показателей, обусловленных ТР ТС 025/2012, при соблюдении правил сборки, установки и эксплуатации мебели. Изготовитель оставляет за собой право изменения конструкции изделия.

За механические повреждения, возникшие во время транспортировки, сборки или хранения, предприятие-изготовитель ответственности не несет.

Претензии по качеству мебели должны направляться в магазин, где приобретена мебель, с приложением товарного чека. Претензии принимаются в течение гарантийного срока-24 месяца со дня приобретения мебели.

Срок службы мебели 10 лет.

По дефектам, возникшим из-за несоблюдения покупателем правил эксплуатации и ухода за мебелью, претензии не принимаются.

Наш адрес: 156008, г. Кострома, ул. Поселковая, д.33, лит.А1, пом.1