



Обстановочка!

WWW.OGOGO.RU

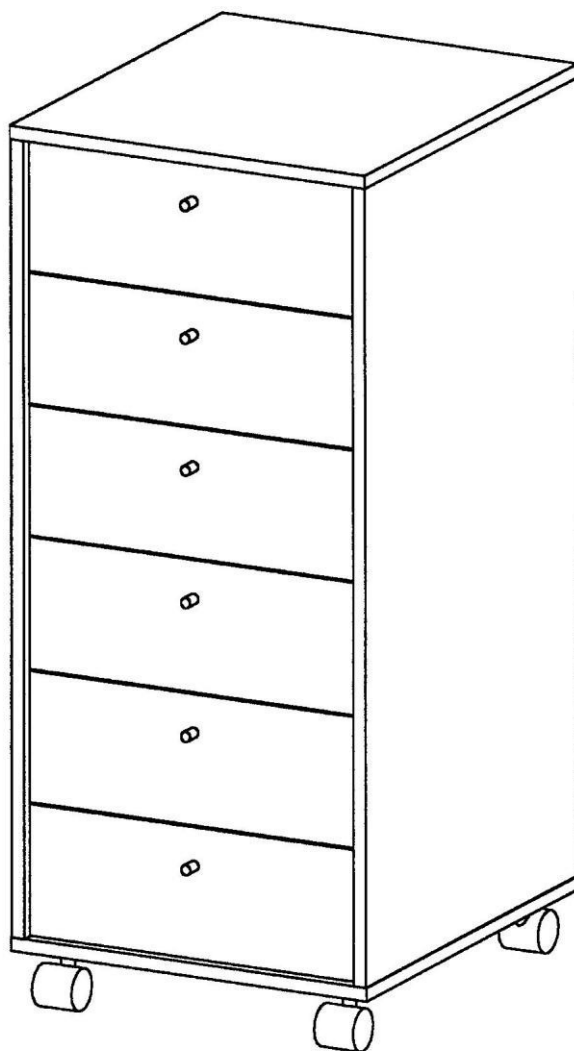


ООО «ИНТЕРА»

Инструкция
по сборке и эксплуатации изделий мебели

Набор мебели «СИТИ»

Комод с 6 ящиками Сити-А6



К сведению покупателя

Сборку и установку изделия рекомендуется доверить специалистам, обладающим достаточными знаниями и навыками.

Для удобства транспортирования и предохранения от повреждений мебель поставляют в разобранном виде. На каждом пакете имеется маркировка с указанием названия изделия, перечень входящих в данный пакет деталей, их размеры и количество, а также номера этих деталей, которые соответствуют номерам в комплектовочной ведомости и на схемах сборки. Для крепления фурнитуры на деталях имеются отверстия и накладки.

Правила сборки

Сборку следует производить на ровном полу, покрытом тканью или бумагой во избежание повреждения кромок и загрязнения мебели. Сборку корпуса рекомендуется производить в горизонтальном положении, устанавливая детали лицевыми кромками вниз. Необходимо соблюдать осторожность, чтобы не повредить лакированные поверхности, в сборке крупногабаритных изделий должны участвовать не менее 2-х человек. Детали при сборке необходимо закреплять прочно, не допуская их качания. Для сборки потребуется молоток и отвертки.

Подготовка к сборке.

Проверить комплектность каждого пакета по имеющейся на них маркировке. **ВНИМАНИЕ!** Не рекомендуется одновременно вынимать детали из всех пакетов во избежание их смешивания.

Проверить наличие фурнитуры и метизов, при необходимости протереть их. **ВНИМАНИЕ!** Перед началом сборки необходимо **внимательно изучить инструкцию** и определить расположение деталей в изделии в соответствии со схемами сборки.

Установка фурнитуры

1. В крышку (54), боковые стенки (90) и (91) в установленные муфты эксцентриковых стяжек ввернуть дюбели (см. схему сборки и рис.1).
2. Установить шканты в соседние отверстия крышки (54).
3. Установить на боковые стенки (90), (91) направляющие для ящиков при помощи шурупов крепежных 6,3x10,5 (первое отверстие на стенке боковой совместить с третьим отверстием в верхнем ряду на направляющей) (рис.2).
4. В имеющиеся отверстия боковых стенок (90), (91), задней стенки (93) вставить эксцентрики Rastex 15/16 таким образом, чтобы стрелка была повернута в сторону отверстия в торце детали (см. схему сборки и рис. 1).
5. Присоединить ролики мебельные к нижнему щиту (53) при помощи шурупов 4x13. Два передних ролика должны быть с механизмом фиксации (стопором).

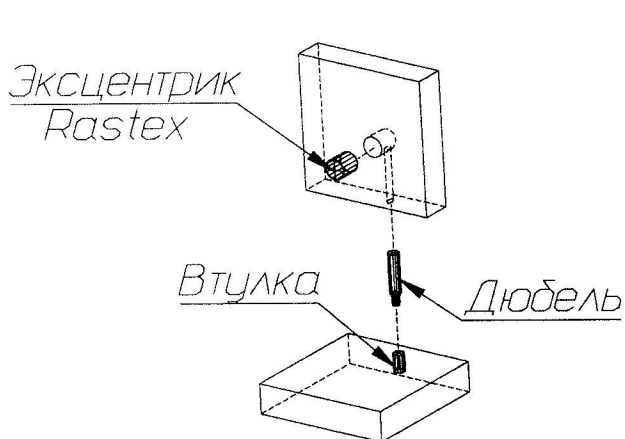


Рис. 1

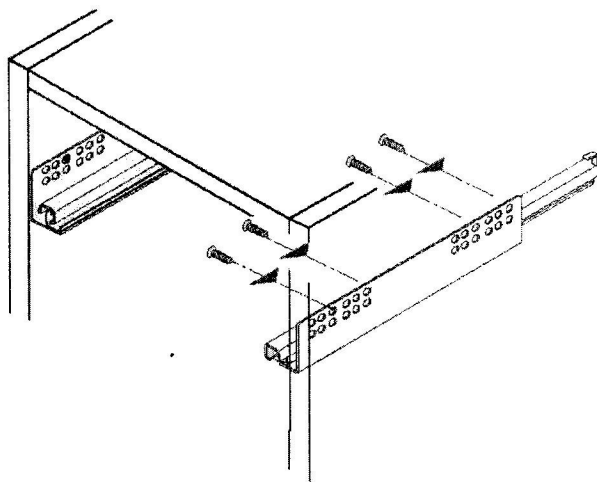


Рис. 2

Сборка корпуса

Соединить боковые стенки (90), (91) с задней стенкой (93) так, чтобы дюбели стяжек вошли в соответствующие отверстия задней стенки. Повернуть эксцентрики на 180 градусов. Присоединить нижний щит (53) к боковым стенкам (90), (91) и задней стенке (93) при помощи конфирмат-винтов 7x50. Установить крышку комода (54) так, чтобы дюбели стяжек и шканты вошли в соответствующие отверстия в торцах деталей (90), (91), (93). Затянуть все эксцентрики и конфирмат-винты. Закрыть эксцентрики и конфирмат-винты заглушками.

Сборка и установка ящиков

Присоединить боковые стенки ящика к передней и задней стенкам при помощи конфирмат-винтов 7x50. Пазы боковых стенок должны быть ориентированы внутрь ящика. Вставить дно в пазы, закрепив его шурупами 3x20 к передней и задней стенкам (рис. 5). Установить элементы крепления направляющих к фасадной стенке шурупами 3,5x13 (рис. 3). Установить ручку на фасадную стенку ящика при помощи винтов М4x20. Закрепить фасад к передней стенке, ввернув винты М6x25 через отверстия в передней стенке в установленные в фасадной стенке гайки. Закрыть конфирматы и винты заглушками.

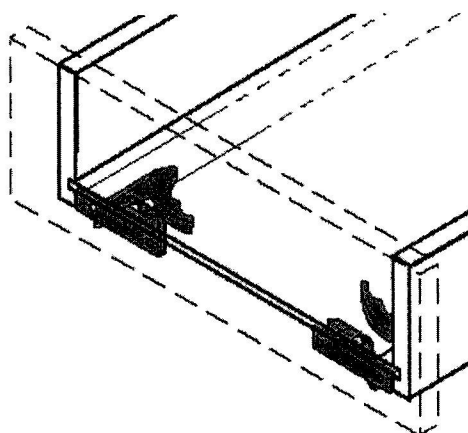


Рис. 3

Выдвижной ящик установить на направляющие и подтолкнуть (рис.4). Фиксатор автоматически фиксирует выдвижной ящик с направляющими, обеспечивая надежную плотную посадку.

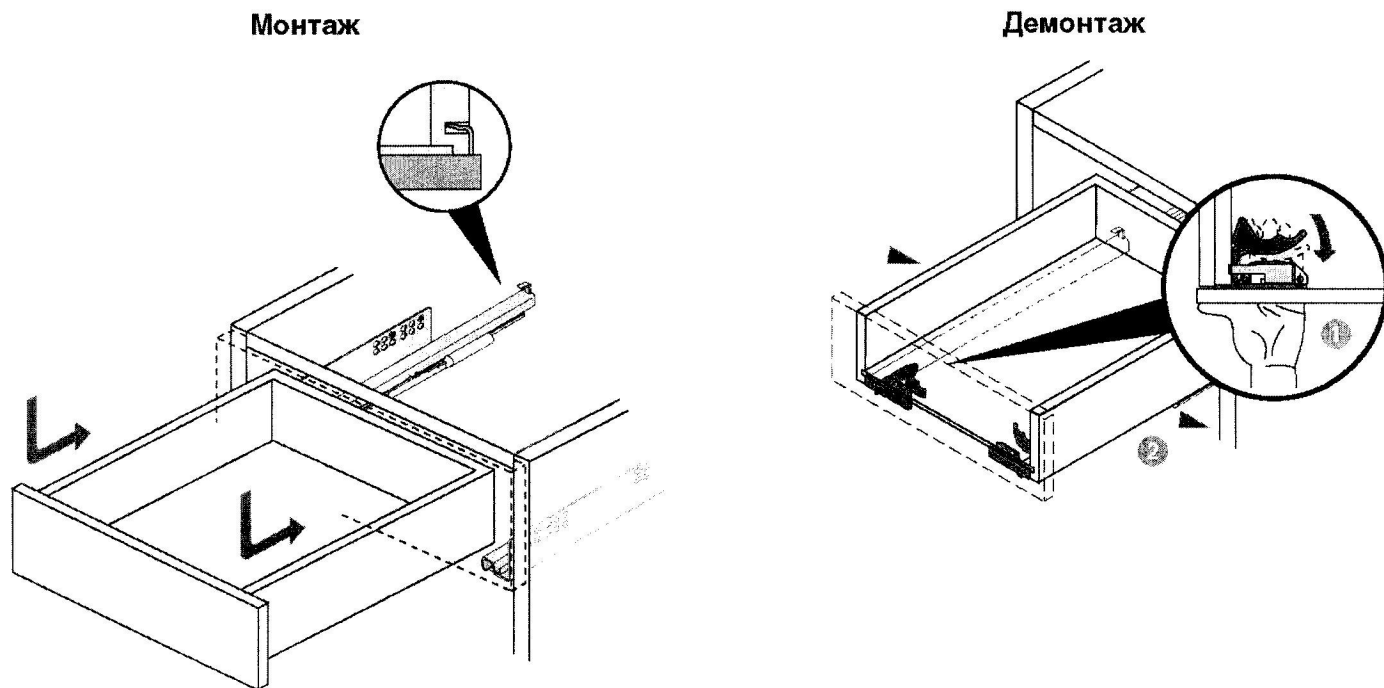


Рис. 4

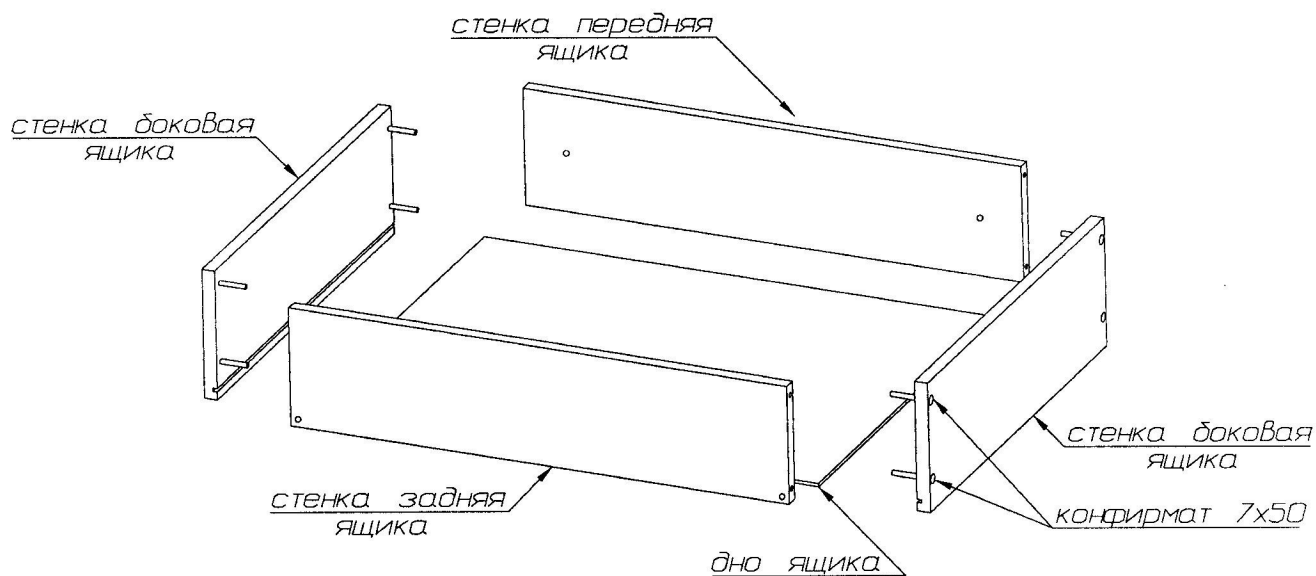
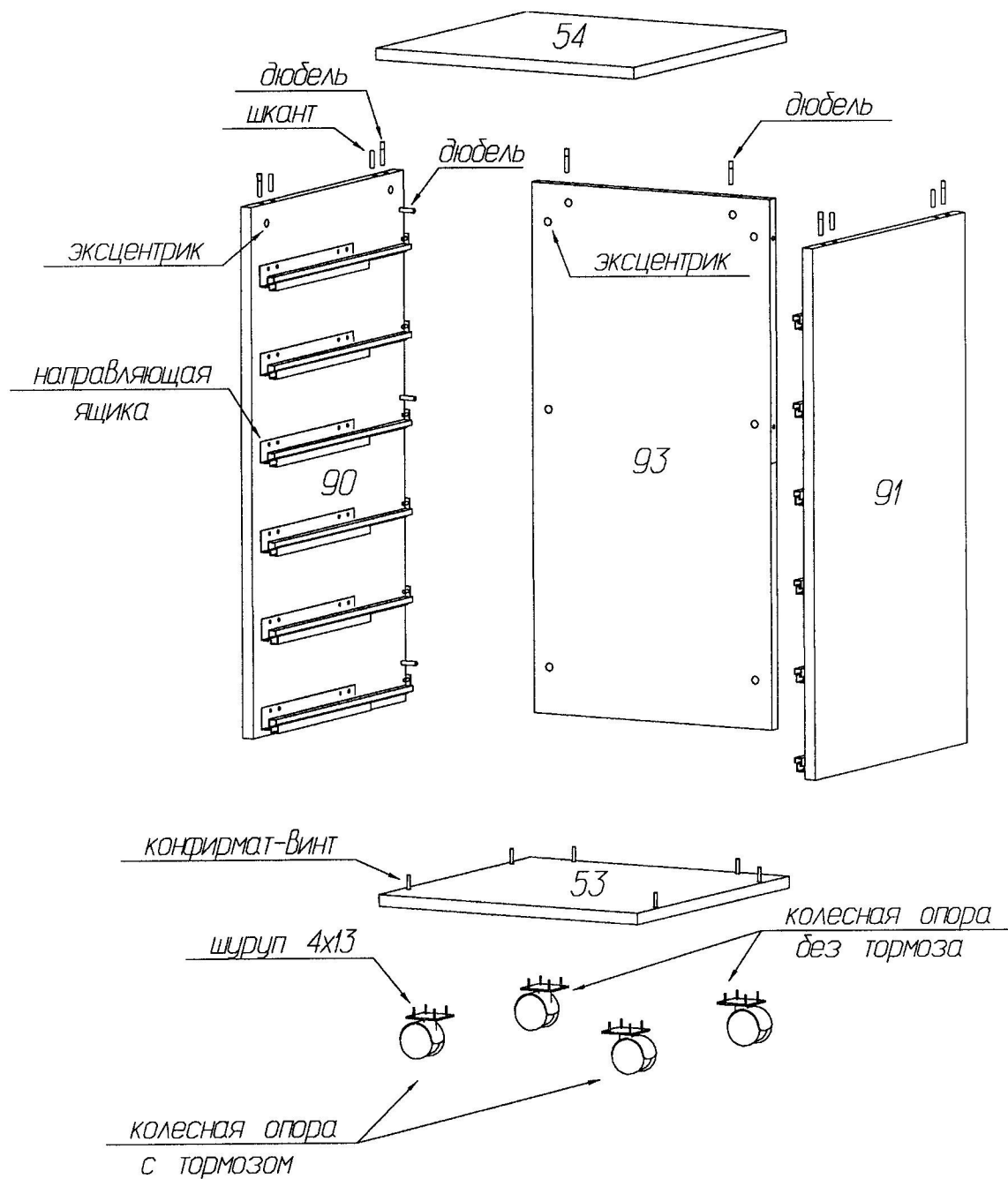


Рис. 5

Схема сборки комода с 6 ящиками Сити-А6



Комплектовочная ведомость деталей комода с 6 ящиками Сити-А6

№	Наименование	Размеры			Кол., шт
		А, мм	В, мм	Т, мм	
90	Боковая стенка левая	950	520	16	1
91	Боковая стенка правая	950	520	16	1
53	Нижний щит	464	520	16	1
54	Крышка	464	522	16	1
93	Задняя стенка	950	430	16	1
Ящик, в т.ч.:					3
	Фасадная стенка ящика	426	156	16	6
	Передняя стенка ящика	390	108	16	6
	Задняя стенка ящика	390	108	16	6
	Боковая стенка ящика	450	124	16	12
	Дно ящика	405	448	3,2	6

**Комплектовочная ведомость фурнитуры и метизов
комода с 6 ящиками Сити-А6
(корпус «Мадейра Темная», фасад «Желтый»)**

№	Наименование	Ед. изм.	Количество
1	Заглушка -самоклейка мадейра тёмная d=18мм	шт	24
2	Заглушка -самоклейка мадейра тёмная d=14мм	шт	48
3	Заглушка -самоклейка черная d=14мм	шт	6
4	Эксцентрик Rastex 15/16	шт	12
5	Дюбель DU644 под муфту	шт	12
6	Конфирмат-ключ 4Z	шт	1
7	Конфирмат-винт 7x50	шт	54
8	Шкант мебельный 8x30	шт	4
9	Направляющая Quadro 30 Stop Control 450мм	компл	6
10	Элемент крепления направл. Quadro правый	шт	6
11	Элемент крепления направл. Quadro левый	шт	6
12	Шурупы 3,5x13	шт	24
13	Шурупы 3,0x20	шт	60
14	Шурупы 4,0x13	шт	16
15	Ручка цилиндрическая d=12мм L=20мм	шт	6
16	Винт 4x20 полукруг. гол. оц.	шт	6
17	Опора колесная со стопором (ОК-50/1/СТ)	шт	2
18	Опора колесная (ОК-50/1/К)	шт	2
19	Шуруп крепежный 6,3x10,5	шт	48
20	Винт 6x25	шт	12

Рекомендации по правилам эксплуатации и уходу за мебелью

1. Мебель рекомендуется эксплуатировать в проветриваемых помещениях с температурой воздуха не ниже +10°C и относительной влажностью воздуха 50-80%
2. Мебель не следует устанавливать на неровном полу, близко к сырым и холодным стенам или источникам тепла.
3. В мебели, имеющей крепление болтами, винтами, шурупами, при ослаблении соединений необходимо периодически подвёртывать гайки, винты, шурупы.
4. Для предотвращения покособленности двери следует держать закрытыми.
5. Мебель перевозимую в условиях минусовой температуры, при установке в помещении следует протереть сухой, мягкой тканью как снаружи. Так и внутри, во избежание образования белых пятен на поверхности лаковой пленки в результате образование конденсата.
6. Мебель должна быть защищена от прямого попадания солнечных лучей во избежание ухудшения внешнего вида.
7. На поверхность мебели не следует ставить горячие предметы.
8. Удаление пыли с поверхности мебели следует производить сухой мягкой тканью или специально предназначенными для этого салфетками.
9. Удаление пятен с поверхности мебели следует производить тампоном из мягкой ткани, смоченной в специальных составах для чистки и освежения мебели в соответствии с рекомендациями по их использованию.
10. Для удаления загрязнения с зеркал и стекол рекомендуется применять предназначенные для этой цели жидкости.
11. Не применяйте для чистки фурнитуры чистящие средства, а только протирайте ее мягкой тканью.

Гарантии изготовителя

Предприятие-изготовитель гарантирует покупателю сохранность всех качественных показателей, обусловленных ТР ТС 025/2012, при соблюдении правил сборки, установки и эксплуатации мебели. И оставляет за собой право изменения конструкции изделия.

За механические повреждения, возникшие во время транспортировки, сборки или хранения, предприятие-изготовитель ответственности не несет.

Претензии по качеству мебели должны направляться в магазин, где приобретена мебель, с приложением товарного чека. Претензии принимаются в течение гарантийного срока-24 месяца со дня приобретения мебели.

Срок службы мебели 10 лет.

По дефектам, возникшим из-за несоблюдения покупателем правил эксплуатации и ухода за мебелью, претензии не принимаются.

ООО «ИНТЕРА»
156008, г. Кострома,
ул. Поселковая, д.33, лит. А1, пом.1