



Обстановочка!

WWW.OGOGO.RU

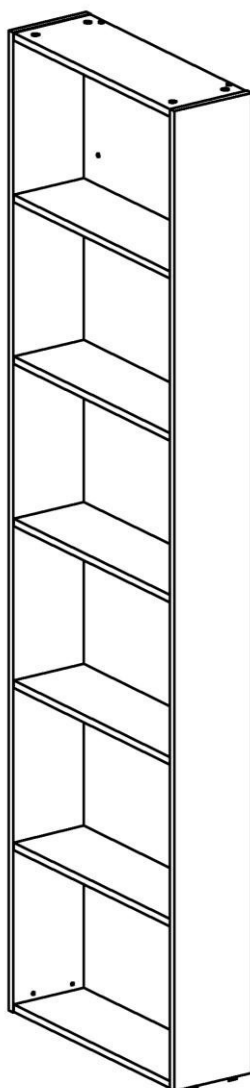


ООО «ИНТЕРА»

Инструкция  
по сборке и эксплуатации изделий мебели

Набор мебели «INTRA»

## Стеллаж торцевой Intra



## **К сведению покупателя**

*Сборку и установку изделия рекомендуется доверить специалистам, обладающим достаточными знаниями и навыками.*

Для удобства транспортировки и предохранения от повреждений мебель поставляют в разобранном виде. На каждом пакете имеется маркировка с указанием названия изделия, перечень входящих в данный пакет деталей, их размеры и количество, а также номера этих деталей, которые соответствуют номерам в комплекточной ведомости и на схемах сборки. Для крепления фурнитуры на деталях имеются отверстия и наколки.

### **Правила сборки**

Сборку следует производить на ровном полу, покрытом тканью или бумагой во избежание повреждения кромок и загрязнения мебели. Сборку корпуса рекомендуется производить в горизонтальном положении, устанавливая детали лицевыми кромками вниз. Необходимо соблюдать осторожность, чтобы не повредить лакированные поверхности, в сборке крупногабаритных изделий должны участвовать не менее 2-х человек. Детали при сборке необходимо закреплять прочно, не допуская их качания. Для сборки потребуется рулетка длиной 3 метра, молоток и отвертки.

### **Подготовка к сборке**

Проверить комплектность каждого пакета по имеющейся на них маркировке.

Проверить наличие фурнитуры и метизов, при необходимости протереть их.

**ВНИМАНИЕ!** Перед началом сборки необходимо **внимательно изучить инструкцию** и определить расположение деталей в изделии в соответствии со схемами сборки.

### **Важно!**

Стеллаж предназначен для использования совместно с глубокими шкафами из набора: Intra-Ш1, Intra-Ш2, Intra-ШУл, Intra-ШУп.

Обязательно крепление к соседнему шкафу, который предварительно выставлен по месту и отрегулирован по высоте.

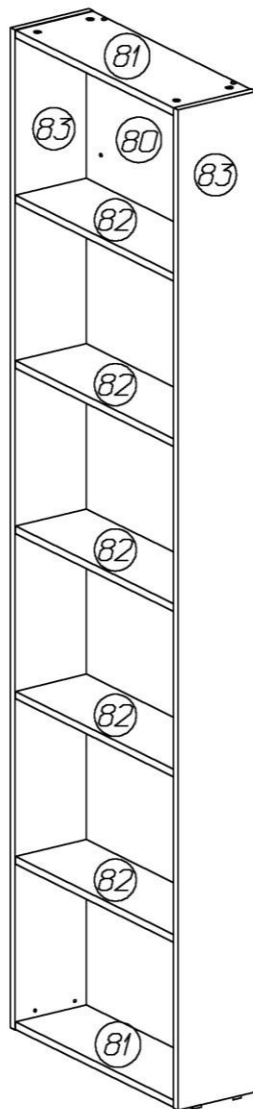
К шкафам угловым Intra-ШУл, Intra-ШУп может присоединяться только со стороны широкого бока. К шкафам Intra-Ш1, Intra-Ш2 – с любой стороны.

**Стеллаж торцевой Intra**  
**Комплектовочная ведомость деталей**

№	Наименование	Размеры			Кол., шт
		А, мм	В, мм	Т, мм	
Корпус					
80	Стенка боковая	2062	556	16	1
81	Стенка горизонтальная	556	188	16	2
82	Полка	556	172	16	5
83	Стенка вертикальная	2096	190	16	2

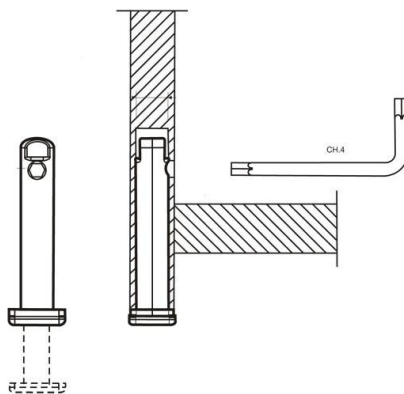
**Стеллаж торцевой Intra**  
**Комплектовочная ведомость фурнитуры**

№	Номенклатура	Количество	Ед.изм.
1	Дюбель DU 644 под муфту	28	шт.
2	Заглушка -самоклейка d-14	26	шт.
3	Заглушка -самоклейка d-20	28	шт.
4	Конфирмат-винт 7x50	14	шт.
5	Конфирмат-ключ 4 Z	1	шт.
6	Ножка врезная скрытая с регулир. h 32	4	шт.
7	Саморез 4,0x25 в потай оц.	4	шт.
8	Шкант мебельный 8x30	28	шт.
9	Эксцентрик Rastex 15/16	28	шт.



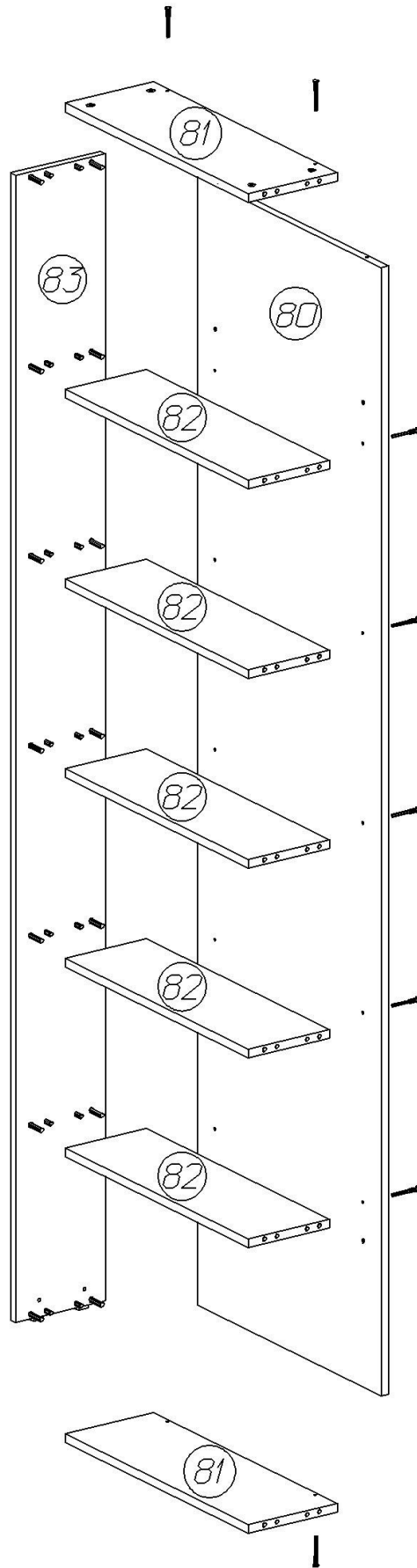
### Установка фурнитуры

1. На стенках вертикальных **83** установить фурнитуру:
  - в установленные муфты вернуть дюбели DU 644, в соседние отверстия вставить шканты;
  - в отверстия в нижней кромке вставить регулируемые ножки так, чтобы отверстие для регулировки в ножке совпало с отверстием в детали.

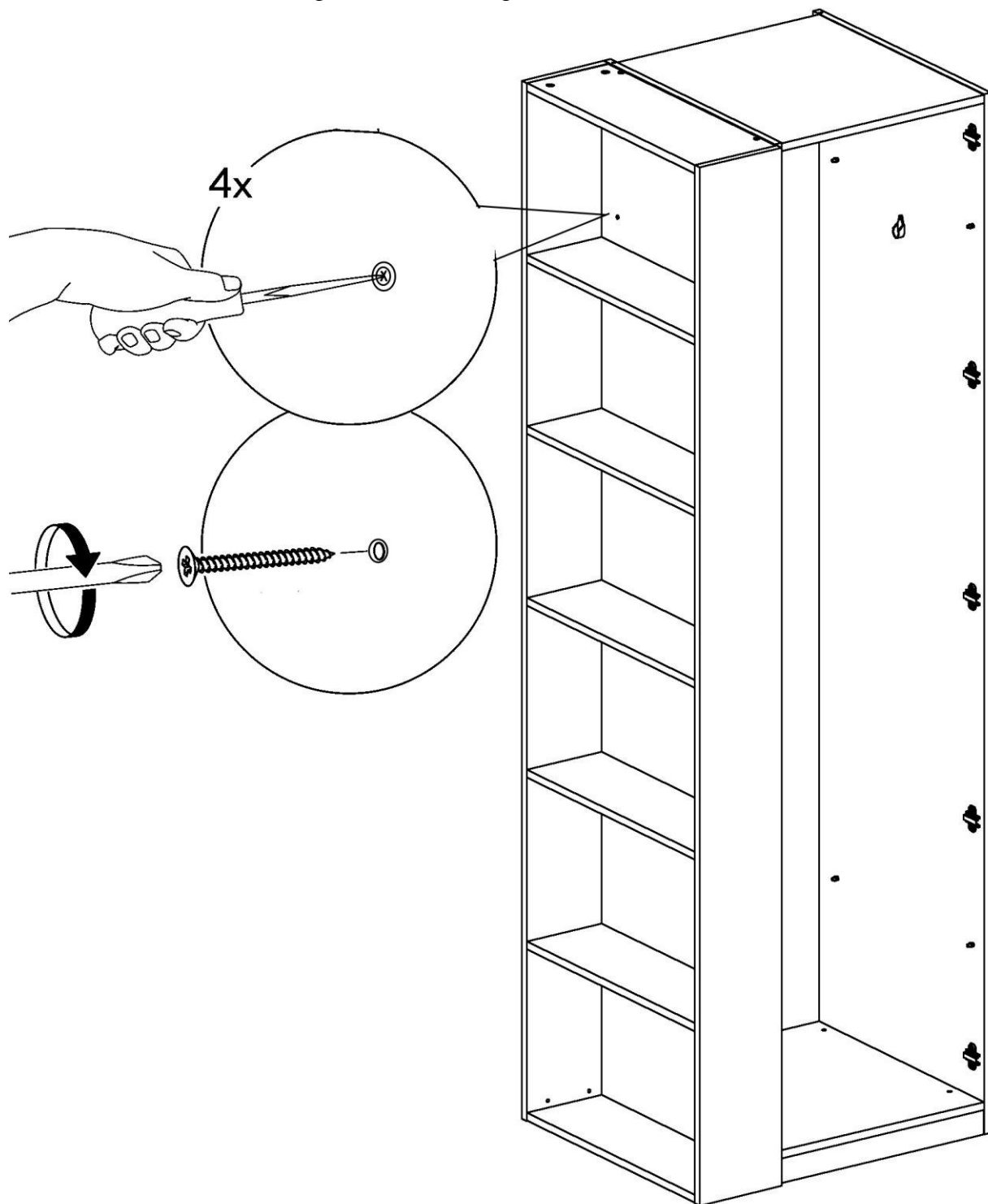


2. На деталях **81, 82**, в имеющиеся отверстия установить эксцентрики, таким образом, чтобы стрелка была повернута в сторону кромки.

## Сборка корпуса



1. Полки **82** и стенки горизонтальные **81** установить между стенок вертикальных **83** так, чтобы дюбели стяжек и шканты вошли в соответствующие им отверстия. Затянуть эксцентрики, повернув их на 180 градусов.
2. Стенку боковую **80** закрепить конфирматами **7x50** к полкам и стенкам горизонтальным.
3. Приставить стеллаж к шкафу, предварительно выставленному по месту и отрегулированному по высоте. Регулируя ножки, выставить стеллаж так, чтобы верхние кромки стенок вертикальных стеллажа находились на одном уровне с верхней кромкой стенки вертикальной шкафа. Через сквозные отверстия в стенке боковой соединить шкаф и стеллаж саморезами **4x25**.



4. Закрывать видимые крепления заглушками-самоклейками.

## **Рекомендации по правилам эксплуатации и уходу за мебелью**

Максимальная допустимая нагрузка на одну полку – 3,5 кг.

1. Мебель рекомендуется эксплуатировать в проветриваемых помещениях с температурой воздуха не ниже +10°C и относительной влажностью воздуха 50-80%
2. Мебель не следует устанавливать на неровном полу, близко к сырým и холодным стенам или источникам тепла.
3. В мебели, имеющей крепление болтами, винтами, шурупами, при ослаблении соединений необходимо периодически подвëртывать гайки, винты, шурупы.
5. Мебель, перевозимую в условиях минусовой температуры, при установке в помещении следует протереть сухой, мягкой тканью как снаружи. Так и внутри, во избежание образования белых пятен на поверхности лаковой пленки в результате образование конденсата.
6. Мебель должна быть защищена от прямого попадания солнечных лучей во избежание ухудшения внешнего вида.
7. На поверхность мебели не следует ставить горячие предметы.
8. Удаление пыли с поверхности мебели следует производить сухой мягкой тканью или специально предназначенными для этого салфетками.
9. Удаление пятен с поверхности мебели следует производить тампоном из мягкой ткани, смоченной в специальных составах для чистки и освежения мебели в соответствии с рекомендациями по их использованию.
10. Для удаления загрязнения с зеркал и стекол рекомендуется применять предназначенные для этой цели жидкости.
11. Не применяйте для чистки фурнитуры чистящие средства, а только протирайте ее мягкой тканью.

### **Гарантии изготовителя**

Предприятие-изготовитель гарантирует покупателю сохранность всех качественных показателей, обусловленных ТР ТС 025/2012, при соблюдении правил сборки, установки и эксплуатации мебели. Изготовитель оставляет за собой право изменения конструкции изделия.

За механические повреждения, возникшие во время транспортировки, сборки или хранения, предприятие-изготовитель ответственности не несет.

Претензии по качеству мебели должны направляться в магазин, где приобретена мебель, с приложением товарного чека. Претензии принимаются в течение гарантийного срока-24 месяца со дня приобретения мебели.

Срок службы мебели 10 лет.

По дефектам, возникшим из-за несоблюдения покупателем правил эксплуатации и ухода за мебелью, претензии не принимаются.

**ООО «ИНТЕРА»  
156008, г. Кострома,  
ул. Поселковая, д.33, лит. А1, пом.1**