



Обстановочка!

WWW.OGOGO.RU



ООО «ИНТЕРА»

**Инструкция  
по сборке и эксплуатации изделий мебели**

**Кровать Vatta ВКПМ**



Для удобства транспортировки и предохранения от повреждений мебель поставляется в разобранном виде. На каждом пакете имеется маркировка с указанием названия изделия, перечень входящих в данный пакет деталей, их размеры и количество. Для крепления фурнитуры на деталях имеются отверстия и накладки, болты и винты ввернуты в соответствующие им места.

Наименование деталей	Размеры	Кол-во
Спинка головная	1910x750x320	1
Царга долевая левая	2200x340x120	1
Царга долевая правая	2200x340x120	1
Царга головная	1630x330x32	1
Царга ножная	1630x340x180	1
Царга средняя	1630x230x75	1
Дно	1610x995x16	2
Гибкое основание	2000x1600	1
Механизм подъёма с газовыми пружинами		1 комплект

### **Правила сборки**

Сборку следует производить на ровном полу, покрытом тканью или бумагой во избежание повреждения кромок и загрязнения мебели. В сборке крупногабаритных изделий должны участвовать не менее двух человек. Детали при сборке необходимо закреплять прочно, не допуская их качания. Для сборки потребуются ключи гаечные № 17, 13, 10 и крестовая отвертка.

### **Подготовка к сборке**

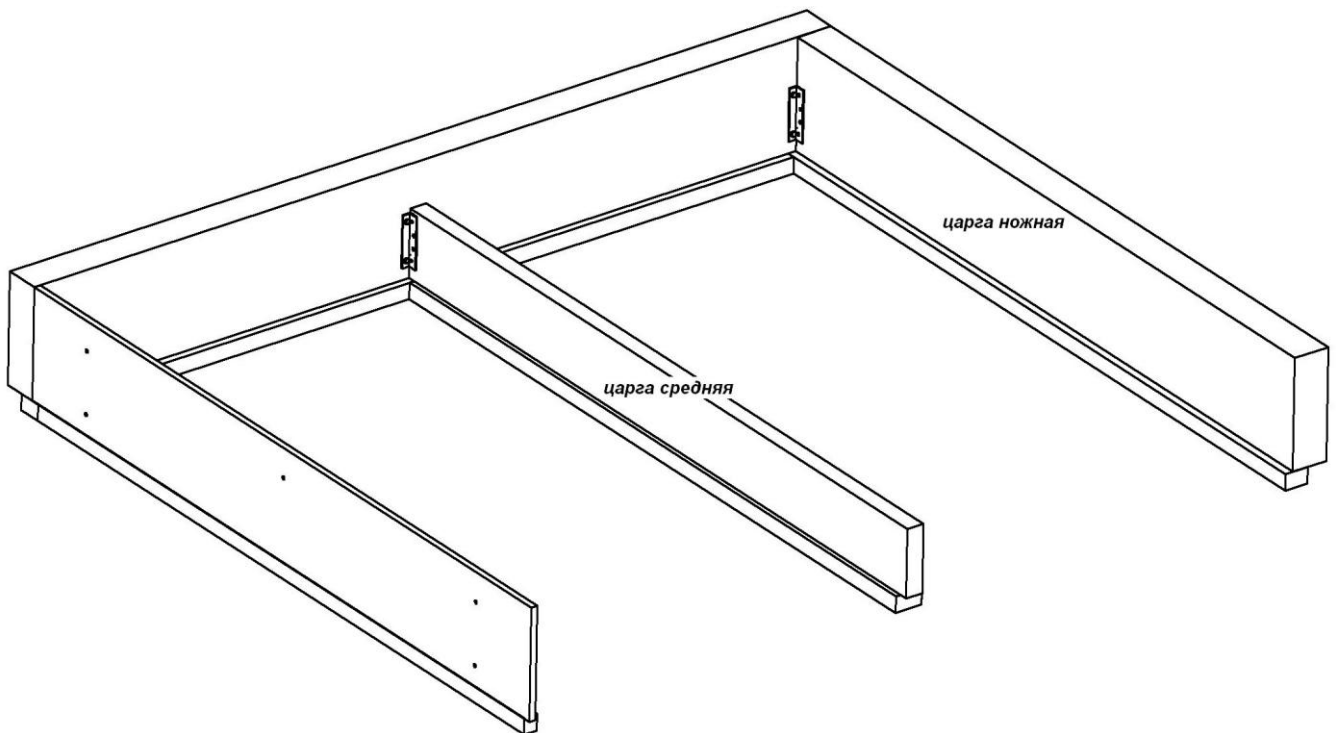
Проверить комплектность каждого пакета по имеющейся на них маркировке. Перед началом сборки необходимо **внимательно изучить инструкцию** и определить расположение деталей в изделии в соответствии со схемами сборки.

### *Сборка корпуса*

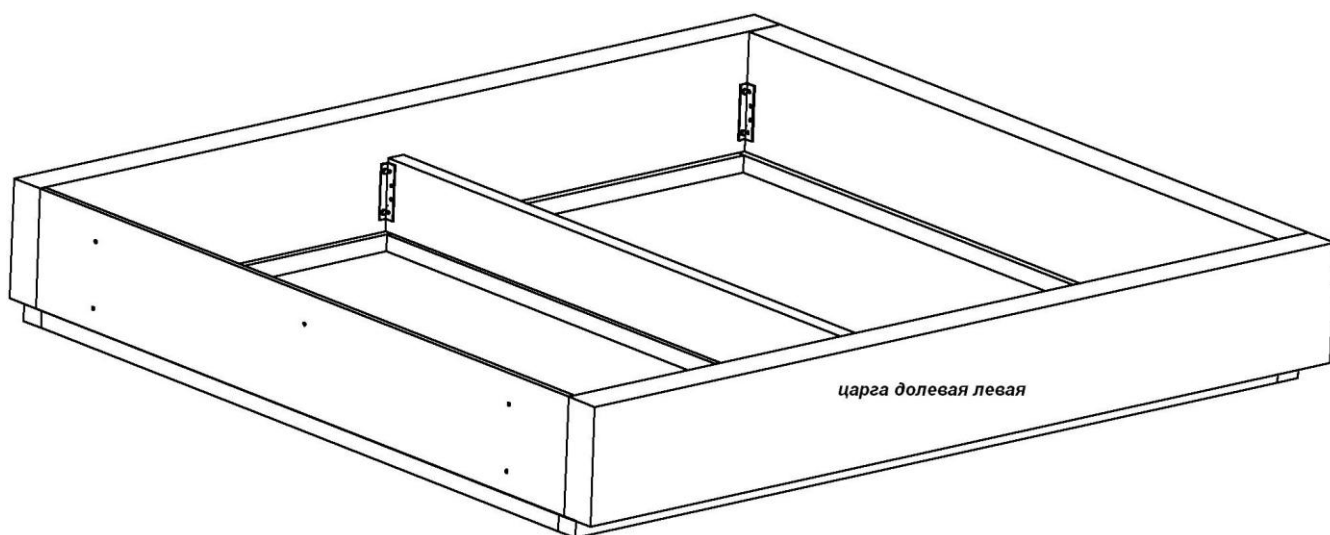
1. Для удобства транспортировки царга головная поставляется закрепленной на спинке головной. На царге головной установлены уголки стяжки кровати. Перед сборкой необходимо вывернуть пять болтов М10х90, отсоединив таким образом царгу от спинки..
2. Соединить царгу головную с царгой долевой правой. Для этого ослабить винты, ввернутые в царгу долевую, навесить на них уголок, затянуть винты.



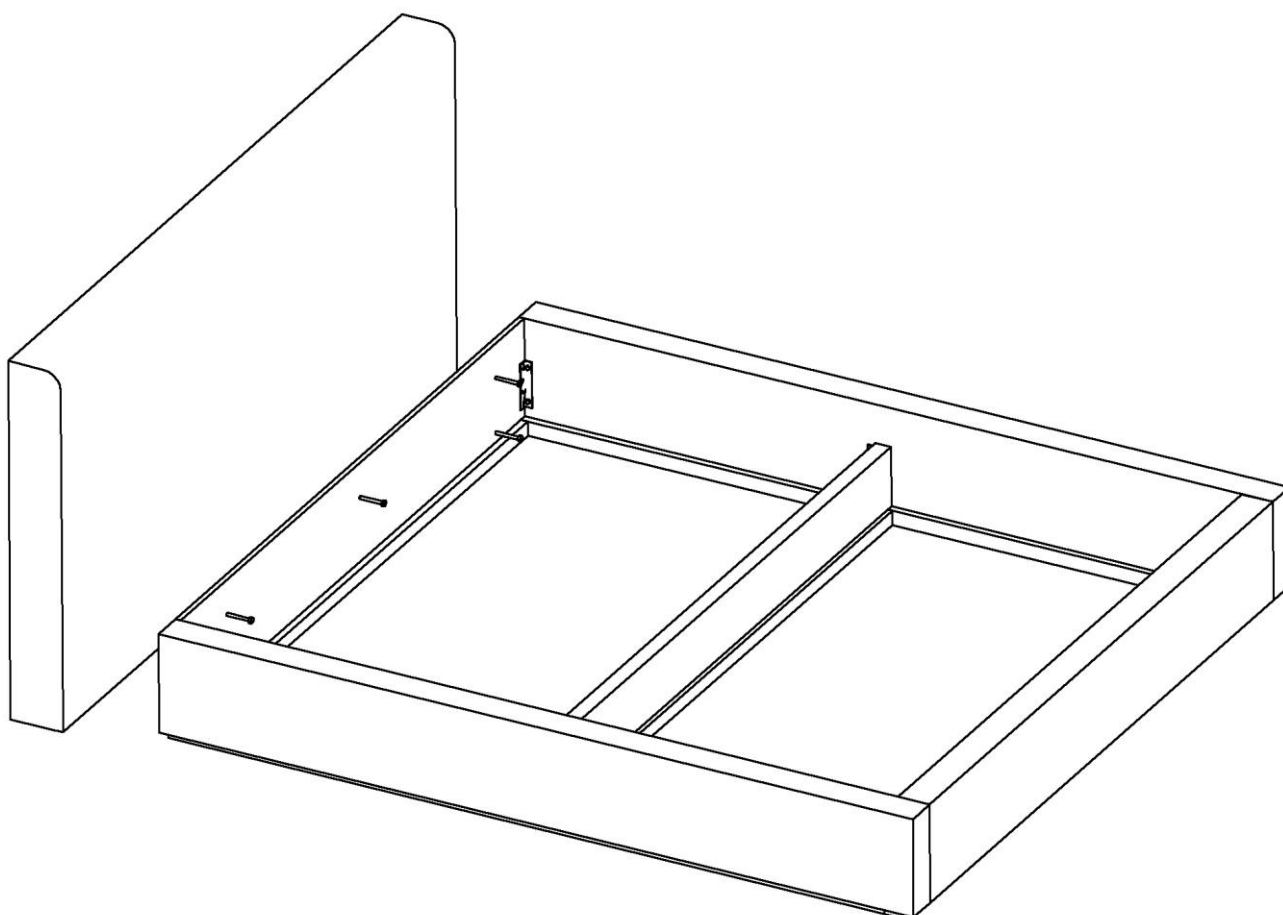
3. Аналогичным образом установить царгу среднюю и царгу ножную. Уголки средней царги развернуть к царге головной.



4. Установить левую долевую царгу, закрепив сначала среднюю царгу, затем поперечную, а потом головную.

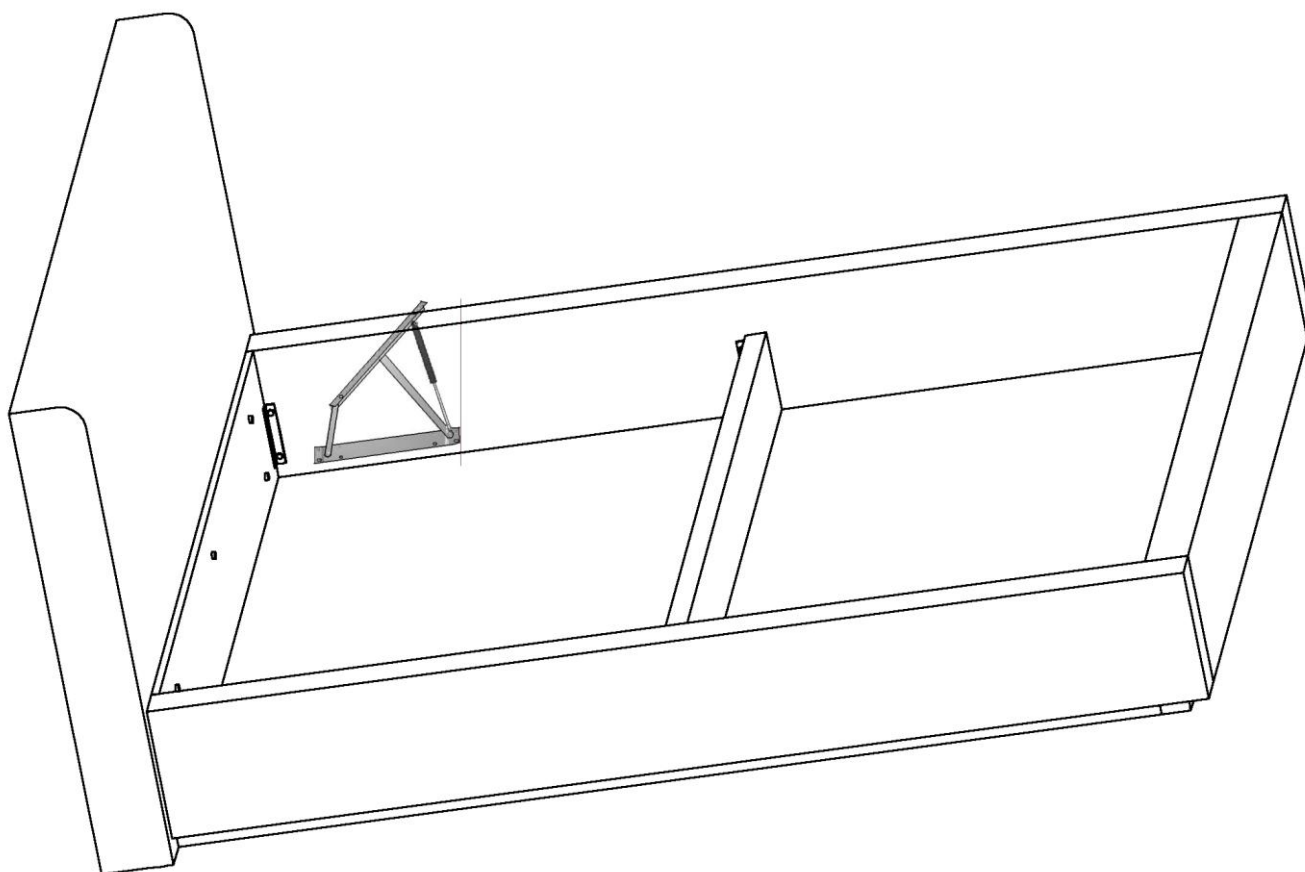


5. Установить спинку головную. Для этого совместить отверстия на царге головной и спинке, вернуть пять болтов М10х90 в соответствующие им гнезда.



6. В царги долевые вернуть болты М6х55 для крепления механизма подъема. Выкрутите их.
7. Уложите детали дна, развернув их отверстиями к средней царге. Отверстия необходимы для того, чтобы вставить или вынуть дно. Отверстия закройте заглушками.

8. Привернуть механизм подъёма к долевым царгам. Болты М6х55 вставить в крайние отверстия кронштейна и ввернуть в соответствующие гнезда. На металлической раме основания имеются отверстия. Два из них на поперечной планке предназначены для крепления упорной планки матраса. Упорную планку устанавливать *изнутри* основания, совмещая отверстия. Втулку с внутренней резьбой стяжки межсекционной вставить в отверстия изнутри основания. Винт стяжки вворачивать во втулку снаружи.
9. Вложить основание в каркас кровати, совмещая отверстия на основании и на кронштейнах механизма подъёма. Закрепить основание при помощи стяжки межсекционной. Втулку с внутренней резьбой вставить в отверстия снизу. Винт стяжки вворачивать во втулку сверху.
10. Поднять основание. На кронштейнах механизма имеется по две гайки с шайбами. Отвернуть и снять их. Установить газовые пружины стаканами вверх. Установить шайбы, завернуть гайки.



11. На центральной перемычке в изножье завязать петлю из ткани (для подъёма основания). Положить матрас.

### Рекомендации по правилам эксплуатации и уходу за мебелью

1. Мебель рекомендуется эксплуатировать в проветриваемом помещении с температурой воздуха от +10<sup>0</sup>С до+28<sup>0</sup>С и относительной влажностью воздуха 50-80%.
2. Мебель не следует устанавливать на неровном полу, близко к сырým и холодным стенам или источникам тепла.
3. В мебели, имеющей крепление болтами, винтами, шурупами, при ослаблении соединений необходимо периодически подвëртывать гайки, винты, шурупы
4. Мебель должна быть защищена от прямого попадания солнечных лучей во избежание ухудшения внешнего вида.
5. Не допускается ставить на мебель горячие предметы и предметы с острыми кромками.
6. Для поддержания мебели в надлежащем состоянии рекомендуется регулярно очищать поверхность ткани мебельной щеткой с мягким ворсом или удалять пыль с помощью пылесоса на щадящем режиме работы.
7. Не допускается прямой контакт с водой.
8. По возможности, удаляйте пятна немедленно после их появления. Не позволяйте им высыхать.
9. Жидкость с поверхности ткани легко удаляется впитывающей салфеткой.
10. Не пытайтесь отскоблить засохшие пятна.
11. Не пользуйтесь чистящими средствами, содержащими сильные химикаты, а также составами, содержащими спирт и бензин.
12. Пятновыводящее средство следует наносить, не втирая в поверхность.
13. Налейте небольшое количество пятновыводящего средства на тряпку, никогда не наносите пятновыводящее средство прямо на поверхность ткани.
14. Никогда не используйте различные пятновыводящие средства в одно и то же время.
15. Максимальная нагрузка на одно спальное место – 160кг.
16. Подъем основания вверх происходит при помощи двух металлических кронштейнов с газовыми пружинами усилием 1000 Н каждая. Это обеспечивает корректную работу и поперечный подъем основания на угол 36 градусов с матрасом весом 25 – 40 кг. При использовании матраса весом больше указанного, необходимо устанавливать газовые пружины аналогичной конструкции, но большей грузоподъемности.

### Гарантии изготовителя

Предприятие-изготовитель гарантирует покупателю сохранность всех качественных показателей, обусловленных ТР ТС 025/2012, при соблюдении правил ухода и эксплуатации мебели. И оставляет за собой право изменения конструкции изделия.

За механические повреждения, возникшие во время транспортировки, сборки или хранения, предприятие – изготовитель ответственности не несет.

Претензии по качеству мебели должны направляться в магазин, где приобретена мебель, с приложением товарного чека. Претензии принимаются в течение гарантийного срока – 18 месяцев со дня приобретения мебели.

Срок службы мебели – 5 лет.

По дефектам, возникшим из-за несоблюдения покупателем правил эксплуатации и ухода за мебелью, претензии не принимаются.



**ООО «ИНТЕРА»**  
Россия, 156008, г. Кострома,  
ул. Поселковая, д.33, лит. А1, пом.1