



Обстановочка!

WWW.OGOGO.RU

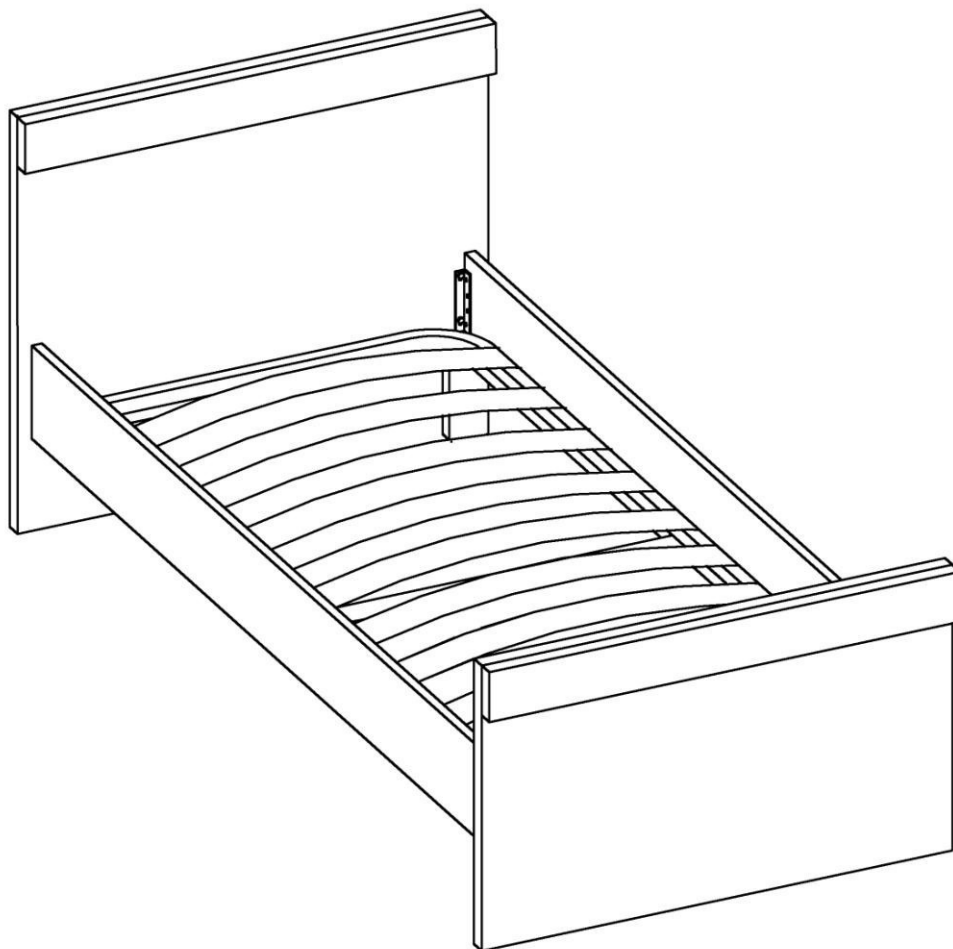


ООО «ИНТЕРА»

Инструкция
по сборке и эксплуатации изделий мебели

Набор мебели «Village»

Кровать 900 Village



К сведению покупателя

Сборку изделия рекомендуется доверить специалистам, обладающим достаточными знаниями и навыками.

Для удобства транспортировки и предохранения от повреждений мебель поставляется в разобранном виде. На каждом пакете имеется маркировка с указанием названия изделия, перечень входящих в данный пакет деталей, их размеры и количество, а также номера этих деталей, которые соответствуют номерам в комплектовочной ведомости и на схемах сборки. Для крепления фурнитуры на деталях имеются отверстия и наколки.

Правила сборки

Сборку следует производить на ровном полу, покрытом тканью или бумагой во избежание повреждения кромок и загрязнения мебели. Необходимо соблюдать осторожность, чтобы не повредить лакированные поверхности. В сборке крупногабаритных изделий должны участвовать не менее двух человек. Детали при сборке необходимо закреплять прочно, не допуская их качания. Для сборки потребуются отвертки.

Подготовка к сборке

Проверить комплектность каждого пакета по имеющейся на них маркировке.

Проверить наличие фурнитуры и метизов, при необходимости протереть их.

ВНИМАНИЕ! Перед началом сборки необходимо **внимательно изучить инструкцию** и определить расположение деталей в изделии в соответствии со схемами сборки.

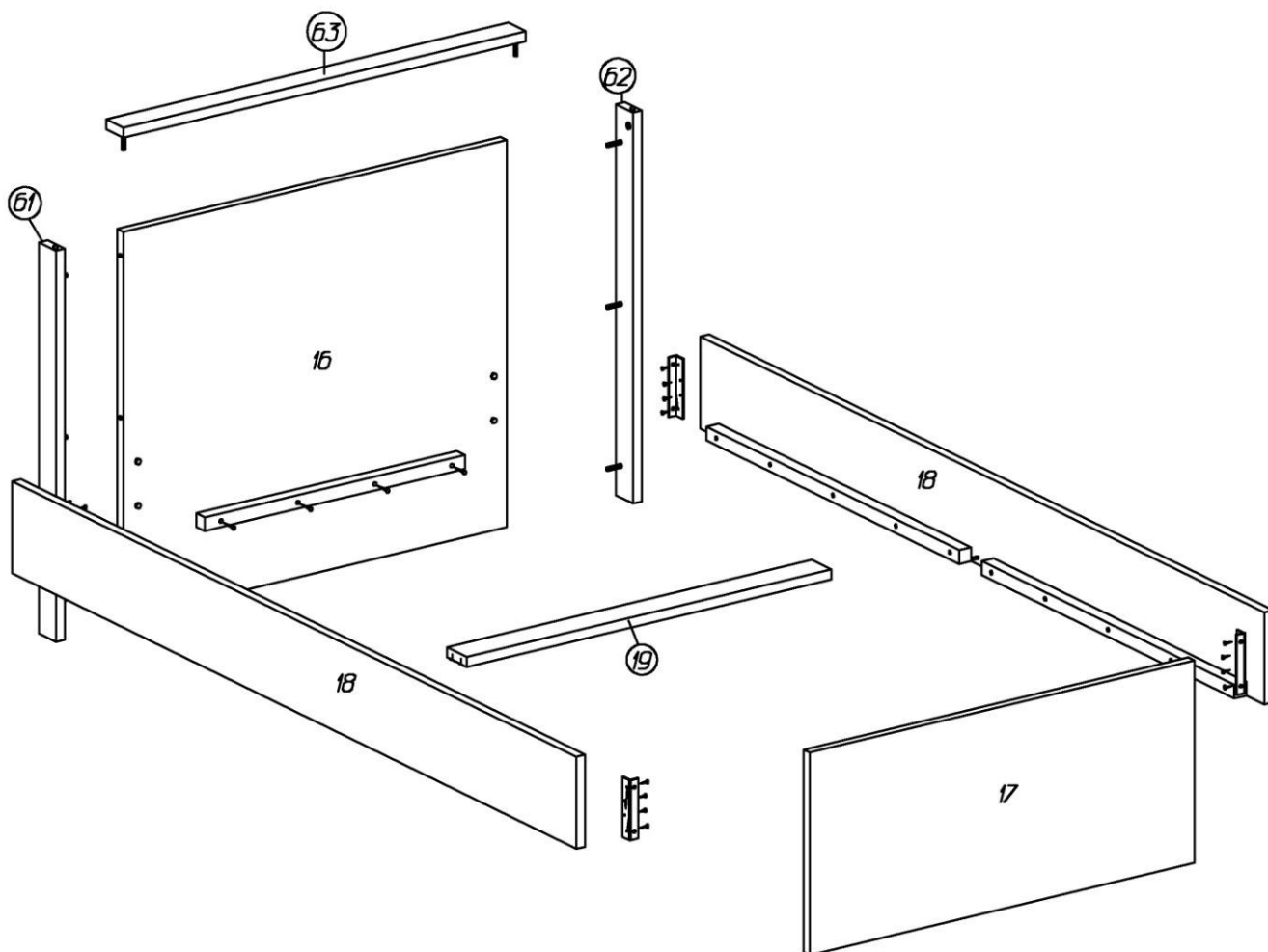
Для данной кровати доступна опция Подушка Village 900, которая крепится в изголовье кровати при помощи ленты контактной.

Кровать 900 Village **Комплектовочная ведомость фурнитуры**

№	Номенклатура	Количество	Ед.изм.
1	Винт 6x14 п/кр головкой	8	шт.
2	Дюбель DU 644 под муфту	8	шт.
3	Заглушка -самоклейка d=18мм	8	шт.
4	Подпятник - гвоздь	6	шт.
5	Полкодержатель прозрачный.FLIPPER	4	шт.
6	Стяжка кроватная 371.1257.04	4	шт.
7	Шток евровинт	4	шт.
8	Шурупы 4,0x45 потай цинк	8	шт.
9	Шурупы 4,0x16 впотай ГОСТ 1145-80	16	шт.
10	Эксцентрик Rastex 15/22 шт	8	шт.

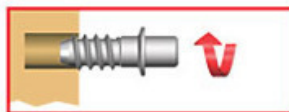
Кровать 900 Village
Комплектовочная ведомость деталей

№	Наименование	Размеры			Кол., шт
		А, мм	В, мм	Т, мм	
16	Спинка головная	956	842	22	1
17	Спинка ножная	960	440	22	1
18	Царга	2010	200	22	2
19	Планка распорная	910	70	22	1
61	Стойка левая	850	60	22	1
62	Стойка правая	850	60	22	1
63	Накладка верхняя	1004	62	22	1
	Брусок спинки	650	30	30	2
	Основание	900	2000		1

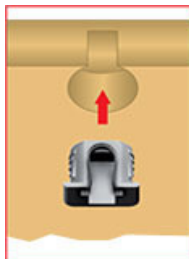


Порядок сборки кровати

1. Установить на царги кровати стяжки с помощью шурупов 4x16мм (по 4 шурупа на каждую стяжку).
2. Установить опорные бруски на головную и ножную спинки, закрепив их шурупами 4x45мм (по 4 шурупа на каждый брусок).
3. Ввинтить штоки полкодержателей в отверстия на внутренней пластине царг.



4. Установить полкодержатели в отверстия на распорной планке, ориентируя их пазами к торцу детали.



5. Установить винты М6х14 в муфты на вертикальных стойках спинок. Винты необходимо ввинтить не до конца, оставив 3-4мм для установки кроватных стяжек.
6. Присоединить царги к спинкам кровати, надев кроватные стяжки на винты, установленные в муфтах спинок. Равномерно затянуть винты.
7. Установить распорную планку на штоки полкодержателей, слегка нажав на нее сверху. Фиксация происходит с характерным щелчком.
8. В отверстия диаметром 15мм на спинке кровати вставить эксцентрики. Стрелка на эксцентрике повернута в сторону кромки.
9. На стойке левой и правой в установленные муфты вернуть дюбели стяжек. В отверстия диаметром 15мм вставить эксцентрики.
10. Присоединить стойки к стенке головной так, чтобы дюбели стяжек вошли в соответствующие отверстия на спинке. Затянуть эксцентрики, повернув их на 180 градусов.
11. Если Вы приобрели подушку Village 900, закрепите её на спинке головной.
12. На накладке верхней в установленные муфты вернуть дюбели стяжек. Установить накладку так, чтобы дюбели стяжек вошли в соответствующие отверстия на стойках. Затянуть эксцентрики, повернув их на 180 градусов.
13. Закрыть эксцентриковые стяжки заглушками-самоклейками.
14. Установить кроватное основание.

Рекомендации по правилам эксплуатации и уходу за мебелью

1. Кровать 900 Village должна использоваться с матрасом размерами 2000*900 мм.
2. Рекомендуемая высота матраса 180мм.
3. Запрещается прыгать на кровати.
4. Максимальная нагрузка на спальное место 120 кг.
5. Мебель рекомендуется эксплуатировать в проветриваемом помещении с температурой воздуха не ниже +10⁰С и относительной влажностью воздуха 50-80%.
6. Мебель не следует устанавливать на неровном полу, близко к сырым и холодным стенам или источникам тепла.
7. В мебели, имеющей крепление болтами, винтами, шурупами, при ослаблении соединений необходимо периодически подвертывать гайки, винты, шурупы.
8. Мебель, перевозимую в условиях минусовой температуры, при установке в помещении следует протереть сухой, мягкой тканью как снаружи, так и внутри, во избежание образования белых пятен на поверхности лаковой пленки в результате образования конденсата.
9. Мебель должна быть защищена от прямого попадания солнечных лучей во избежание ухудшения внешнего вида.
10. Удаление пыли с поверхности мебели следует производить сухой мягкой тканью или специально предназначенными для этого салфетками.
11. Удаление пятен с поверхности мебели следует производить тампоном из мягкой ткани, смоченной в специальных составах для чистки и освежения мебели в соответствии с рекомендациями по их использованию.
12. Не применяйте для чистки фурнитуры чистящие средства, а только протирайте ее мягкой тканью.

Гарантии изготовителя

Предприятие-изготовитель гарантирует покупателю сохранность всех качественных показателей, обусловленных ТР ТС 025/2012, при соблюдении правил сборки, установки и эксплуатации мебели. Изготовитель оставляет за собой право изменения конструкции изделия.

За механические повреждения, возникшие во время транспортировки, сборки или хранения, предприятие-изготовитель ответственности не несет.

Претензии по качеству мебели должны направляться в магазин, где приобретена мебель, с приложением товарного чека. Претензии принимаются в течение гарантийного срока-24 месяца со дня приобретения мебели.

Срок службы мебели 10 лет.

По дефектам, возникшим из-за несоблюдения покупателем правил эксплуатации и ухода за мебелью, претензии не принимаются.

**ООО «ИНТЕРА»
156008, г. Кострома,
ул. Поселковая, д.33, лит. А1, пом.1**