



Обстановочка!

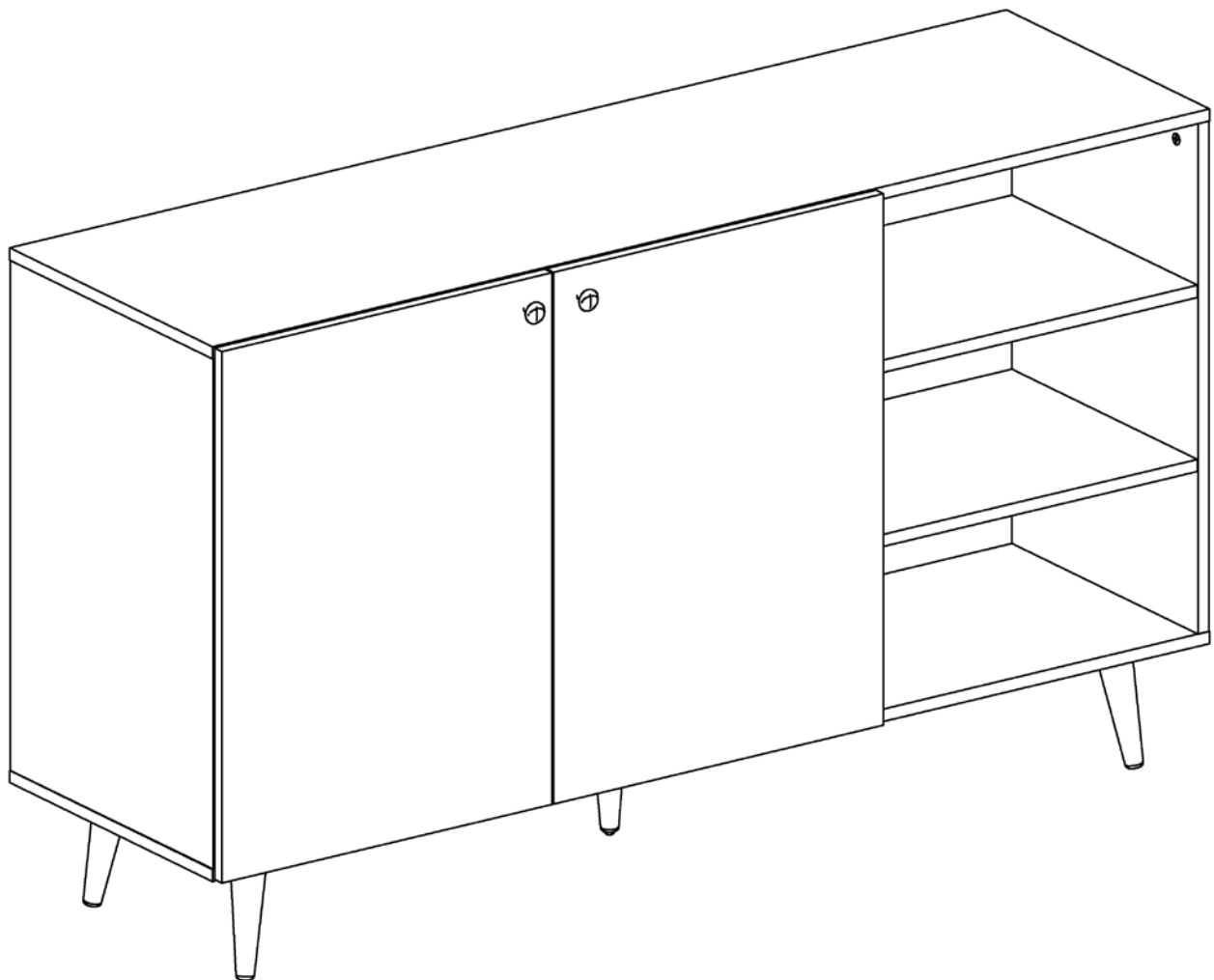
WWW.OGOGO.RU



ООО «Интера»

Инструкция
по сборке и эксплуатации изделий мебели

Сервант большой с нишей Frida



К сведению покупателя

Сборку и установку изделия рекомендуется доверить специалистам, обладающим достаточными знаниями и навыками.

Для удобства транспортировки и предохранения от повреждений мебель поставляют в разобранном виде. На каждом пакете имеется маркировка с указанием названия изделия, перечень входящих в данный пакет деталей, их размеры и количество, а также номера этих деталей, которые соответствуют номерам в комплектовочной ведомости и на схемах сборки. Для крепления фурнитуры на деталях имеются отверстия и накладки.

Правила сборки

Сборку следует производить на ровном полу, покрытом тканью или бумагой во избежание повреждения кромок и загрязнения мебели. Сборку корпуса рекомендуется производить в горизонтальном положении, устанавливая детали лицевыми кромками вниз. Необходимо соблюдать осторожность, чтобы не повредить лакированные поверхности, в сборке крупногабаритных изделий должны участвовать не менее 2-х человек. Детали при сборке необходимо закреплять прочно, не допуская их качания. Для сборки потребуется рулетка длиной 3 метра, молоток, отвертки, сверло Ø 8мм для сквозных отверстий.

Подготовка к сборке

Проверить комплектность каждого пакета по имеющейся на них маркировке.

Проверить наличие фурнитуры и метизов, при необходимости протереть их.

ВНИМАНИЕ! Перед началом сборки необходимо **внимательно изучить инструкцию** и определить расположение деталей в изделии в соответствии со схемами сборки.

Комплект из пяти опор определяется при покупке серванта:

- деревянные
- металлические

Фурнитура для крепления деревянных опор находится в коробке с ножками.

Для серванта большого с нишей Frida требуется приобрести ручки-кнопки - 2 шт.

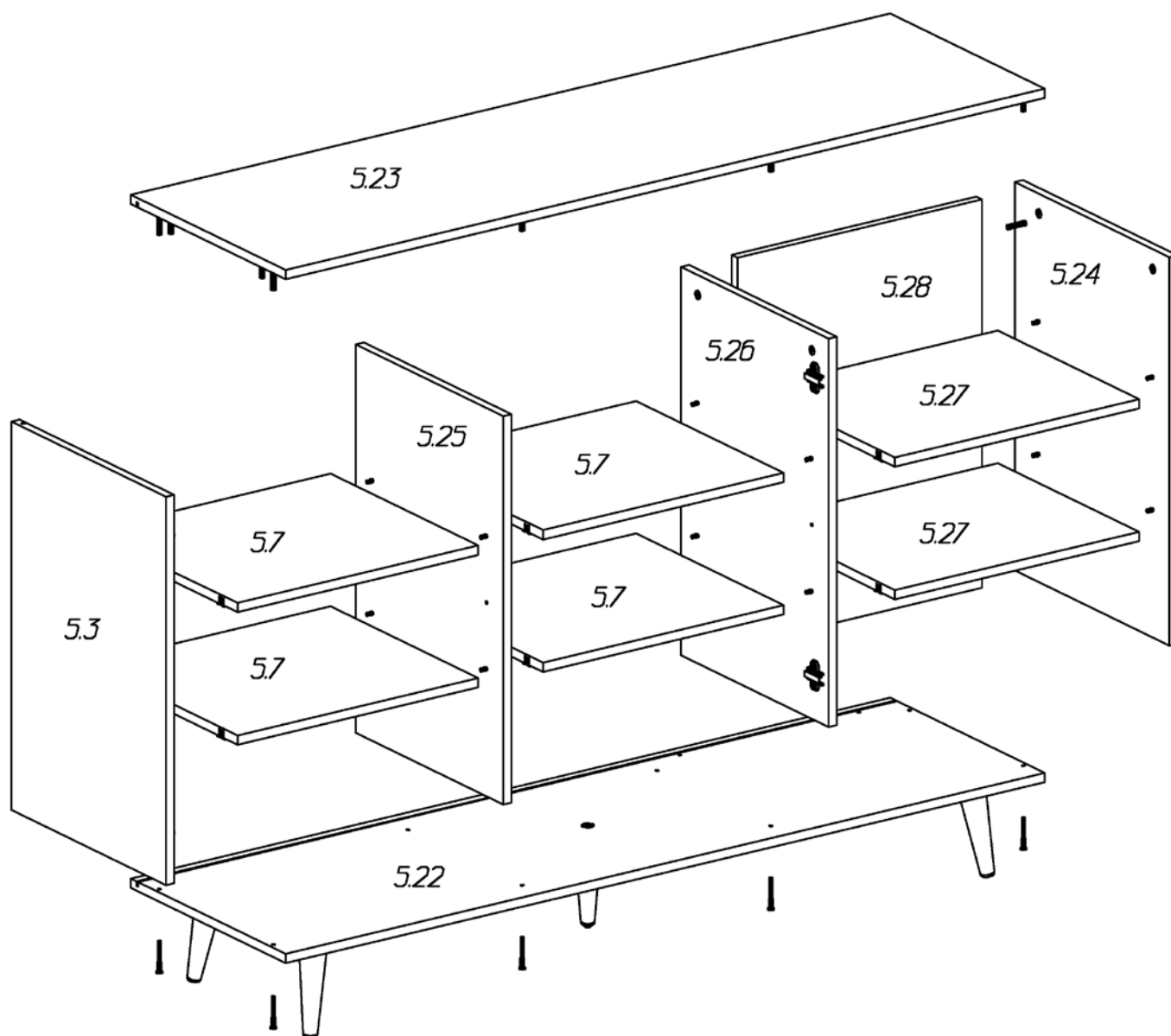
Сервант большой с нишей Frida
Комплектовочная ведомость деталей

№	Наименование	Кол.	Размеры		
			А	В	Т
5.22	Нижний щит	1	1492	434	16
5.23	Верхний щит	1	1492	434	16
5.3	Стенка вертикальная левая	1	668	434	16
5.24	Стенка вертикальная правая	1	668	434	16
5.25	Перегородка	1	668	414	16
5.26	Перегородка	1	668	414	16
5.7	Полка	4	473	414	16
5.27	Полка	2	480	414	16
5.28	Стенка задняя	1	400	96	16
	Задняя стенка левая	1	683	495	3,2
	Задняя стенка средняя	1	683	489	3,2
	Фасад				
5.14	Дверь	1	696	494	16
5.15	Дверь	1	696	494	16

Сервант большой с нишей Frida
Комплектовочная ведомость фурнитуры

№	Номенклатура	Количество	Ед. изм.
3	Дюбель DU 232 ввинчиваемый ф5	14	шт.
4	Дюбель DU 322 арт 9 022 370	24	шт.
5	Дюбель-полипропил, 8x50	2	шт.
6	Заглушка белая SPIRAL LOCK	1	шт.
7	Заглушка -самоклейка d-14	18	шт.
8	Заглушка -самоклейка d-18	14	шт.
9	Конфирмат-винт 7x50	10	шт.
10	Конфирмат-ключ Z 4	1	шт.
12	Петля МН.314.31.S00.N накладная с доводчиком	4	шт.
13	Планка монтаж. МР.302.Н2. Н=2	4	шт.
14	Подвеска № 349	2	шт.
15	Полкодержатели VB135 с фиксатором	24	шт.
16	Саморез 4,0x60 впотай желтый	2	шт.
17	Саморез 4,2x13 с прессшайбой	2	шт.
18	Скрепка задней стенки	5	шт.
19	Уголок мебельный с шурупом	12	шт.
20	Шкант мебельный 8x30	8	шт.
21	Шурупы 3,0x20 впотай оц ГОСТ 1145-80	10	шт.
22	Шурупы 3,5x13 впотай оц ГОСТ 1145-80	8	шт.
23	Шурупы 4,0x13 впотай ГОСТ 1145-80	20	шт.
25	Эксцентрик Rastex 15/16	14	шт.

Сборка корпуса



1. На стенке вертикальной **5.3**:
 - вдоль передней кромки закрепить монтажные планки петель;
 - в отверстия диаметром 15 мм установить эксцентрики, таким образом, чтобы стрелка была повернута в сторону кромки;
 - для установки полок в отверстия диаметром 5мм ввернуть дюбели DU 322 (короткие).
2. На стенке вертикальной **5.24**:
 - вдоль задней кромки для установки стенки **5.28** в отверстия диаметром 5мм ввернуть дюбели DU 232 (длинные);
 - для установки полок в отверстия диаметром 5мм ввернуть дюбели DU 322 (короткие);
 - в отверстия диаметром 15 мм установить эксцентрики, таким образом, чтобы стрелка была повернута в сторону кромки;
3. На перегородке **5.25**:
 - в отверстия диаметром 15 мм установить эксцентрики, таким образом, чтобы стрелка была повернута в сторону кромки;

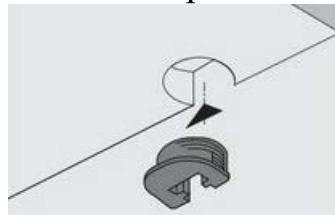
- с двух сторон для установки полок в отверстия диаметром 5мм вернуть дюбели DU 322 (короткие).

4. На перегородке **5.26**:

- в отверстия диаметром 15 мм установить эксцентрики, таким образом, чтобы стрелка была повернута в сторону кромки;
- с левой стороны
 - вдоль передней кромки закрепить монтажные планки петель;
 - в отверстия диаметром 5мм вернуть дюбели DU 322 (короткие);
- с правой стороны
 - вдоль задней кромки для установки стенки **5.28** в отверстия диаметром 5мм вернуть дюбели DU 232 (длинные);
 - для установки полок в отверстия диаметром 5мм вернуть дюбели DU 322 (короткие).

5. На верхнем щите **5.23** в отверстия диаметром 5мм вернуть дюбели DU 232 (длинные), в отверстия диаметром 8 мм вставить шканты.

6. В отверстия на полках **5.7, 5.27** установить врезные полкодержатели VB 135.



7. На стенке задней **5.28** в отверстия диаметром 15 мм установить эксцентрики, таким образом, чтобы стрелка была повернута в сторону кромки.

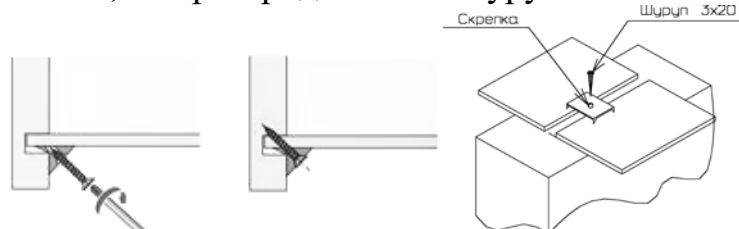
8. Установить стенку заднюю **5.28** между стенкой вертикальной **5.24** и перегородкой **5.26** так, чтобы дюбели стяжек вошли в соответствующие им отверстия. Затянуть эксцентрики.

9. Установить верхний щит **5.23** так, чтобы дюбели стяжек и шканты вошли в соответствующие им отверстия на деталях **5.3, 5.24, 5.25, 5.26, 5.28**. Затянуть эксцентрики.

10. Нижний щит **5.22** закрепить конфирматами 7x50 к стенкам вертикальным **5.3, 5.24**, перегородкам **5.25, 5.26** и стенке задней **5.28**.

11. Вставить задние стенки в пазы, закрывая левое и среднее отделение: задняя стенка с вырезами - в среднее отделение вырезами вверх.

12. Собранный корпус проверить на прямоугольность, сравнивая диагонали (их длины должны быть равны). Прямоугольное положение корпуса зафиксировать с помощью мебельных уголков с шурупами. В местах стыка задние стенки закрепить скрепками с шурупами 3x20мм впотай, к перегородке **5.26** - шурупами 3x20мм.



13. На нижнем щите закрепить ножки:

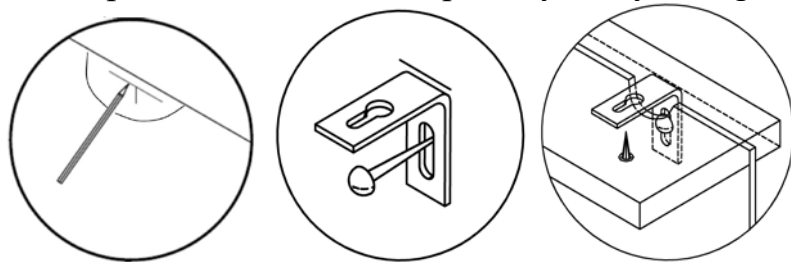
для деревянных ножек

- четыре фланца шурупами 4x13 закрепить по углам, вворачивая шурупы в пластиковые бусолы на нижнем щите;
- четыре ножки вернуть во фланцы;
- на пятую ножку установить подпятник-гвоздь
- вернуть ножку в установленную по центру щита усовую гайку.

для металлических ножек

- пять ножек закрепить шурупами 4x13 в пластиковые бусолы на нижнем щите: четыре по углам, одна по центру.

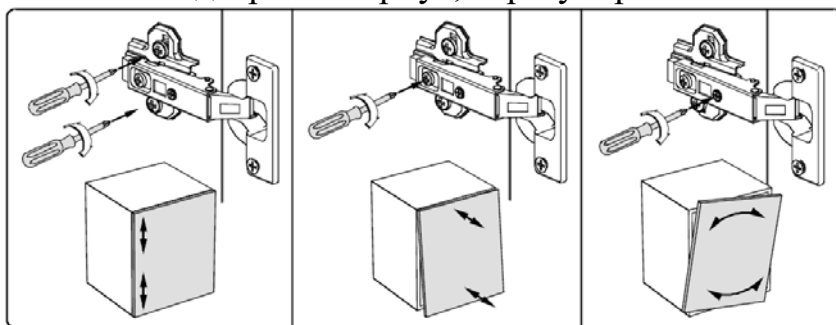
14. Установить сервант на место. Для защиты от опрокидывания сервант рекомендуется закрепить к стене с помощью подвесок. Через вырезы в задней стенке сделать отметки на стене. Отодвинуть изделие, при помощи саморезов 4,0x60 и дюбелей полипропиленовых 8x50 закрепить на стене подвески № 349. Пододвинуть корпус так, чтобы подвески, пройдя через вырезы в задней стенке, оказались под крышкой. Закрепить подвески к верхнему щиту саморезами 4,2x13 с прессшайбой.



15. На дверях установить фурнитуру:

- в отверстия вставить чашки петель и закрепить их шурупами 3,5x13
- закрепить ручки.

16. Установить двери на корпус, отрегулировать их положение.



17. Установить полки 5.7, 5.27, надев их сверху до упора на дюбели, ввернутые в боковые стенки.

18. Закрыть видимые отверстия и крепления заглушками-самоклейками.

Рекомендации по правилам эксплуатации и уходу за мебелью

Максимальная допустимая нагрузка

на верхний щит– 25 кг

на полку - 5 кг

1. Мебель рекомендуется эксплуатировать в проветриваемых помещениях с температурой воздуха не ниже +10°C и относительной влажностью воздуха 50-80%
2. Мебель не следует устанавливать на неровном полу, близко к сырým и холодным стенам или источникам тепла.
3. В мебели, имеющей крепление болтами, винтами, шурупами, при ослаблении соединений необходимо периодически подвëртывать гайки, винты, шурупы.
4. Мебель, перевозимую в условиях минусовой температуры, при установке в помещении следует протереть сухой, мягкой тканью как снаружи, так и внутри, во избежание появления белых пятен на поверхности лаковой пленки в результате образования конденсата.
5. Мебель должна быть защищена от прямого попадания солнечных лучей во избежание ухудшения внешнего вида.
6. На поверхность мебели не следует ставить горячие предметы.
7. Удаление пыли с поверхности мебели следует производить сухой мягкой тканью или специально предназначенными для этого салфетками.
8. Удаление пятен с поверхности мебели следует производить тампоном из мягкой ткани, смоченной в специальных составах для чистки и освежения мебели в соответствии с рекомендациями по их использованию.
9. Не применяйте для чистки фурнитуры чистящие средства, а только протирайте ее мягкой тканью.
10. Перемещать изделие необходимо приподняв его над полом за нижний щит. Не тащите изделие по полу - можно оторвать ножки. Не поднимайте за крышку - Вы можете её оторвать.
11. Не ставьте на поверхность тяжелые, жесткие или острые предметы. Если это нужно сделать всегда используйте подставку или положите под них мягкую салфетку. Помните, что перемещая тяжелый предмет по поверхности можно случайно поцарапать столешницу, повредив при этом внешний вид.

Гарантии изготовителя

Предприятие-изготовитель гарантирует покупателю сохранность всех качественных показателей, обусловленных ТР ТС 025/2012, при соблюдении правил сборки, установки и эксплуатации мебели. Изготовитель оставляет за собой право изменения конструкции изделия.

За механические повреждения, возникшие во время транспортировки, сборки или хранения, предприятие-изготовитель ответственности не несет.

Претензии по качеству мебели должны направляться в магазин, где приобретена мебель, с приложением товарного чека. Претензии принимаются в течение гарантийного срока-24 месяца со дня приобретения мебели.

Срок службы мебели 10 лет.

По дефектам, возникшим из-за несоблюдения покупателем правил эксплуатации и ухода за мебелью, претензии не принимаются.

Наш адрес: 156008, г. Кострома, ул. Поселковая, д.33, лит.А1, пом.1