



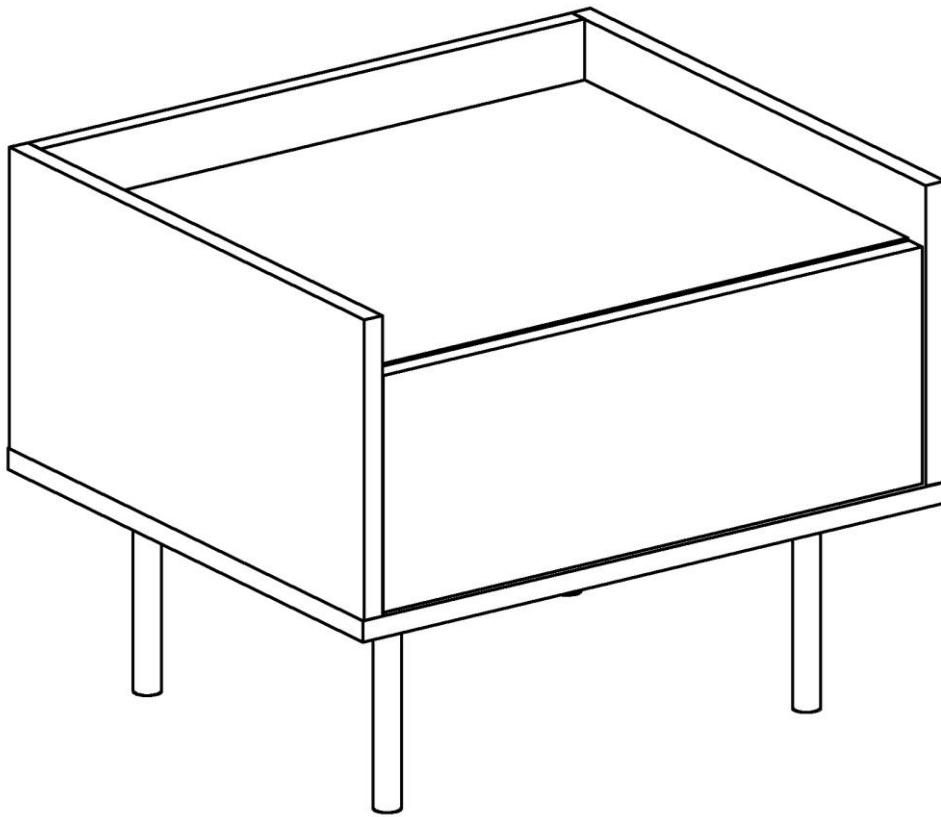
Обстановочка!

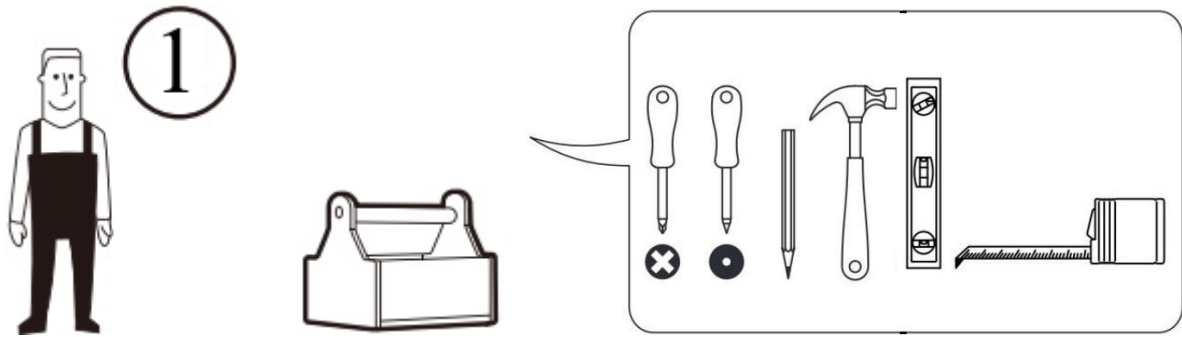
WWW.OGOGO.RU



Инструкция
по сборке и эксплуатации изделий мебели

Тумба прикроватная Look





СОВЕТЫ ПО СБОРКЕ

Для удобства транспортировки и предохранения от повреждений мебель поставляют в разобранном виде.

На пакете имеется маркировка с указанием названия изделия, перечень входящих в данный пакет деталей, их размеры и количество, а также номера этих деталей, которые соответствуют номерам на схемах сборки.



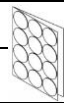
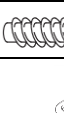



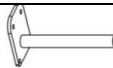
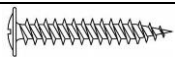

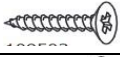


Прежде чем приступить к сборке, убедитесь, что все детали имеются в наличии. Крепите детали в соответствии с порядком, указанным в инструкции.

ВНИМАНИЕ!

В целях дополнительной безопасности для предотвращения от опрокидывания

- Не ставьте тяжелые предметы сверху
- Никогда не позволяйте детям залезать на ящики.
- Не садитесь и не вставайте на изделие.

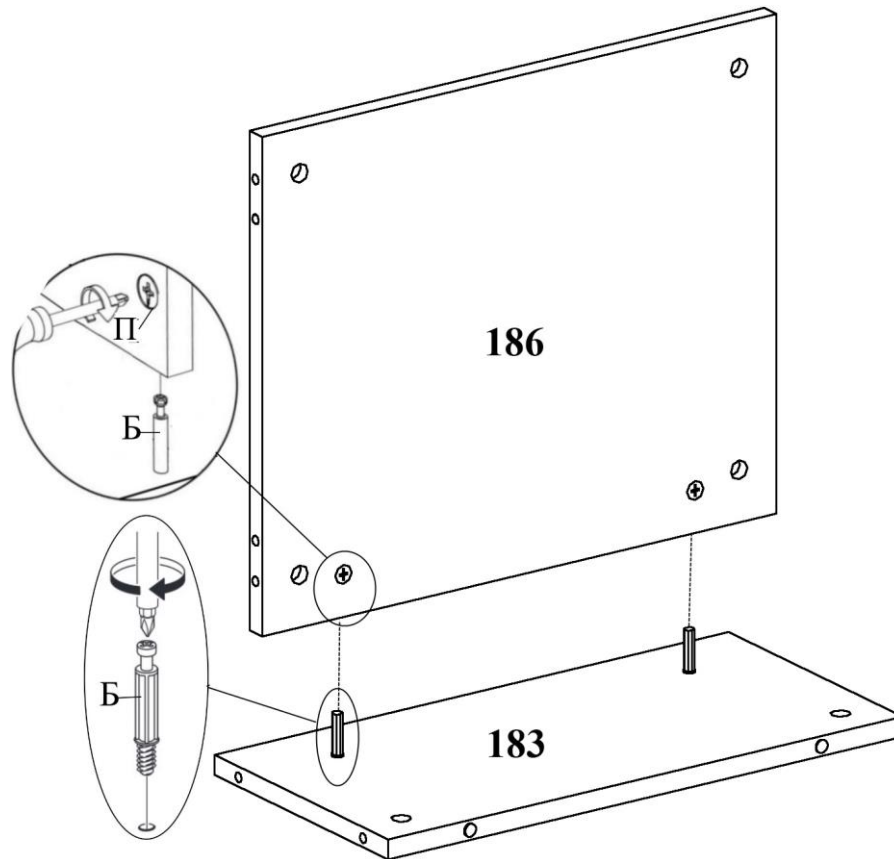
Тумба прикроватная Look
Комплектовочная ведомость фурнитуры

Наименование		Количество, шт.
А	Винт 6x25 впотай 	2
Б	Дюбель DU 232 ввинчиваемый 	10
В	Заглушка -самоклейка d=14 мм 	16
Г	Заглушка -самоклейка d=18 мм 	6+4
Д	Конфирмат-винт 7x50 	14
Е	Конфирмат-ключ 4 Z 	1
Ж	Комплект направляющих Push с замками L=350мм 	1
З	Ножка Frida H-160мм металл.чёрный мат 	4
И	Саморез 4,2x16 с прессшайбой 	16
К	Шкант мебельный 8x30 	4
Л	Шурупы 3,0x20 впотай 	8
О	Шурупы 6,3x10,5 для направляющих 	4
П	Эксцентрик Rastex 15/16 	10

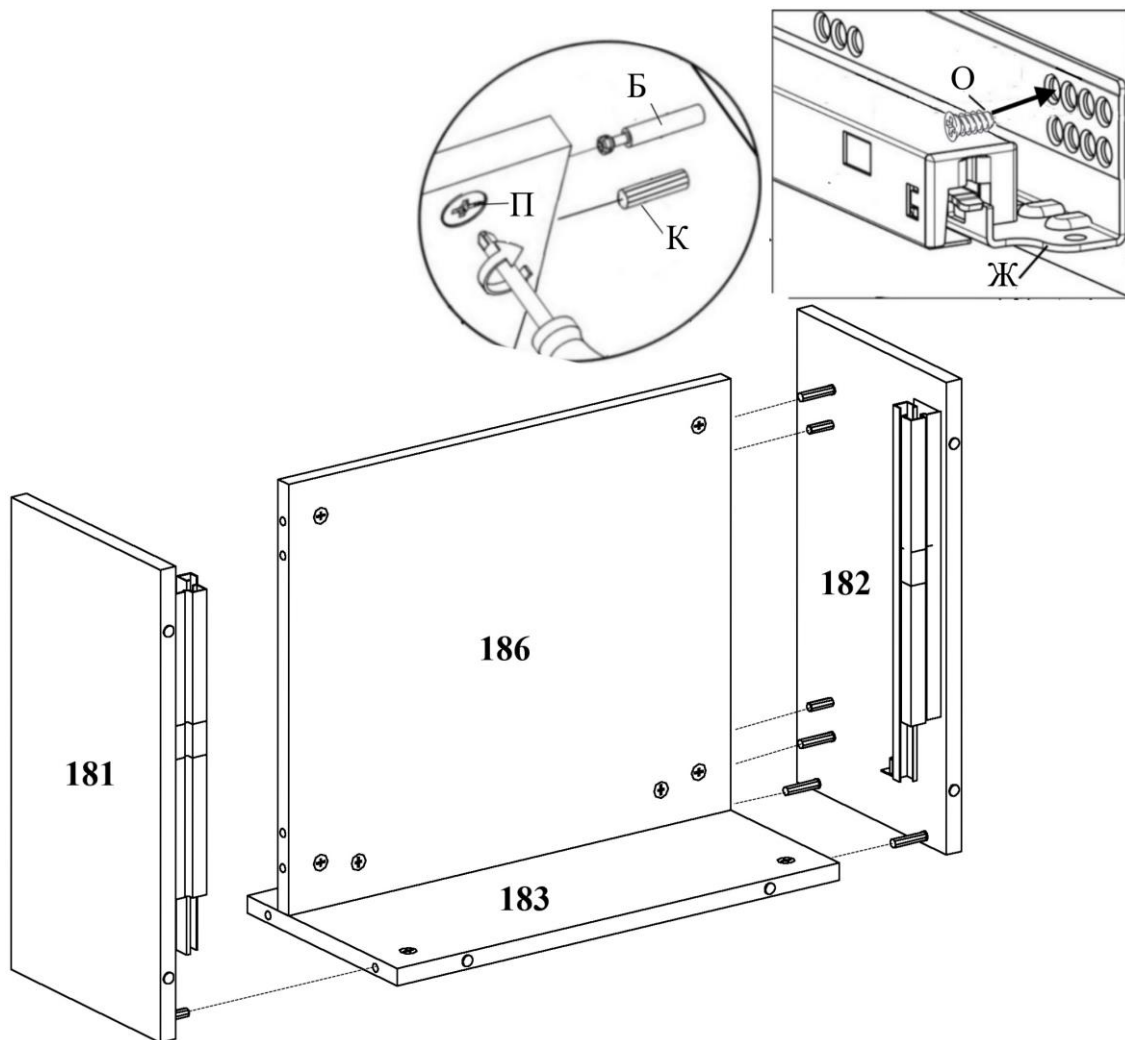
Тумба прикроватная Look
Комплектовочная ведомость деталей

№	Наименование	Кол.	Размеры		
			А	В	Т
Корпус					
180	Нижний щит	1	502	436	16
181	Стенка вертикальная левая	1	226	436	16
182	Стенка вертикальная правая	1	226	436	16
183	Стенка задняя	1	468	226	16
9	Ящика стенка боковая	2	340	134	16
184	Ящика стенка задняя	1	426	120	16
185	Ящика стенка передняя	1	426	120	16
	Дно ящика	1	440	336	3,2
Фасад					
186	Стенка горизонтальная	1	468	398	16
187	Фасад ящика	1	464	178	16

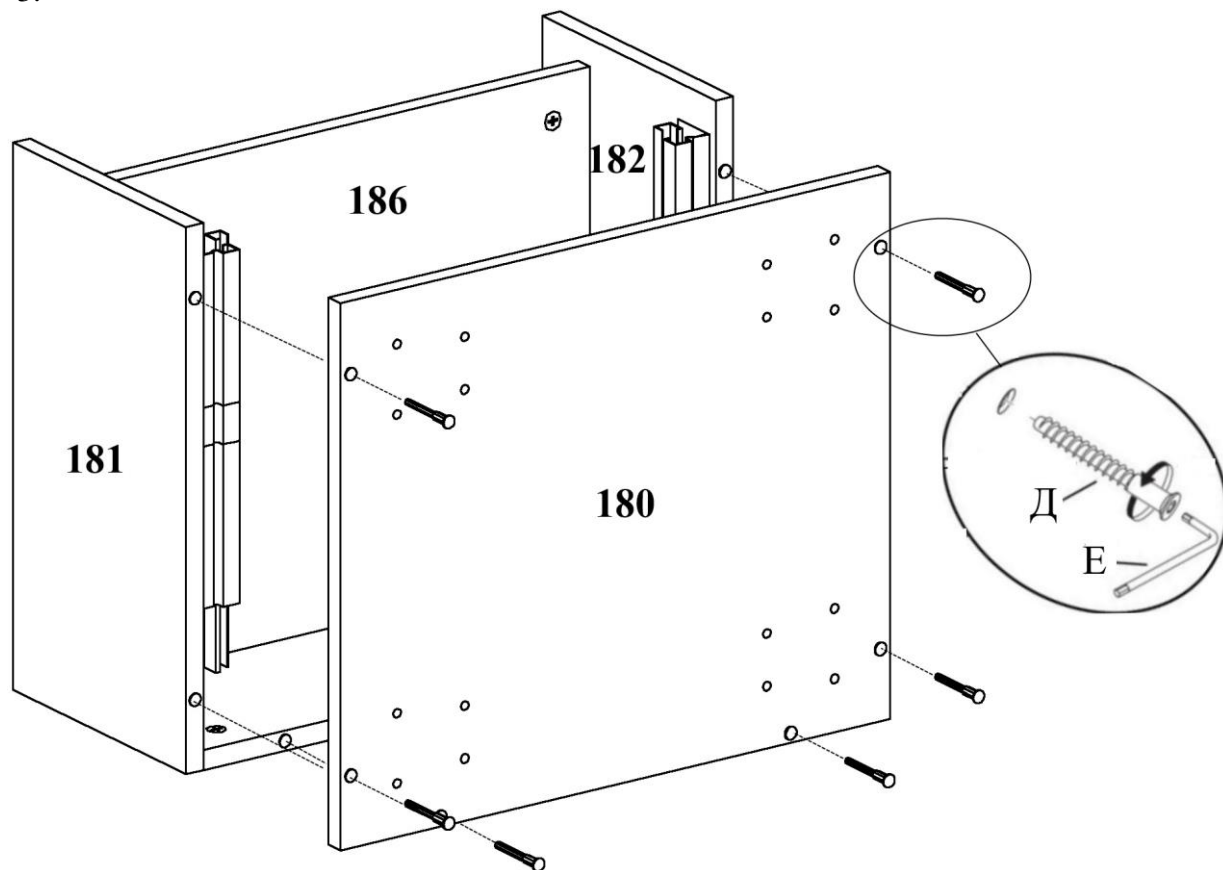
1.



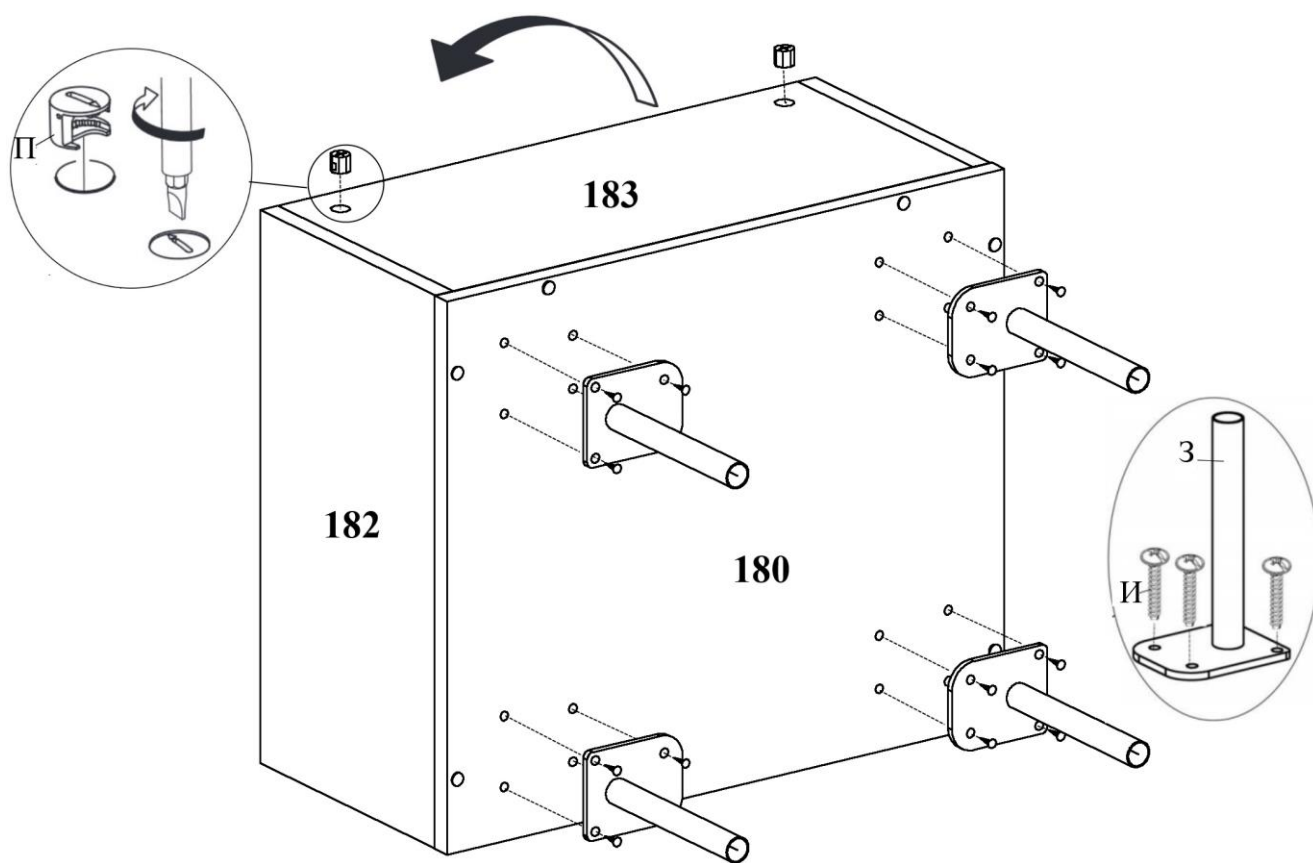
2.



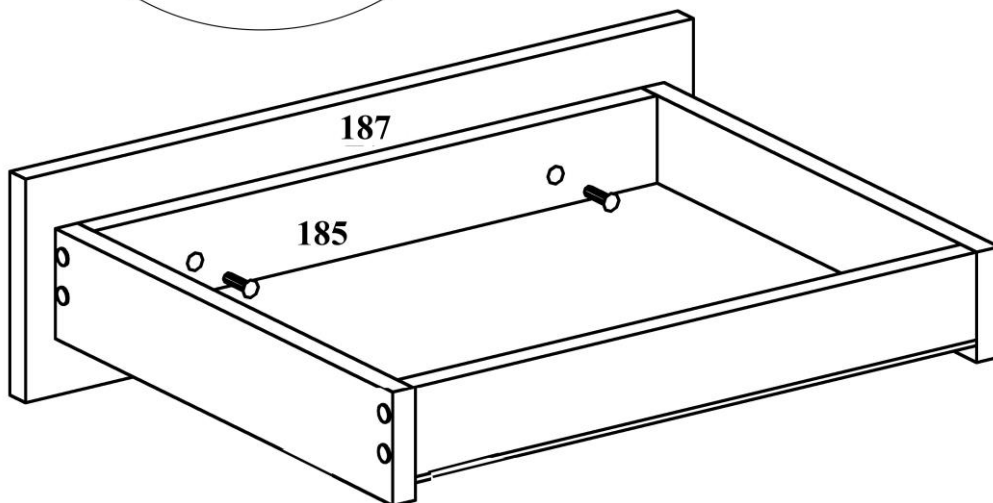
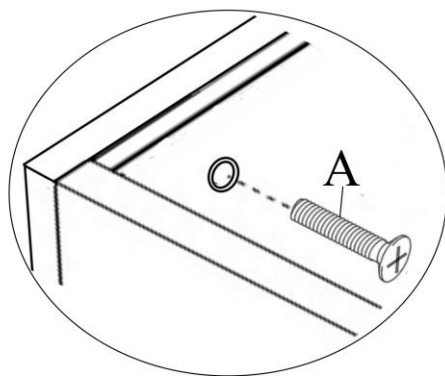
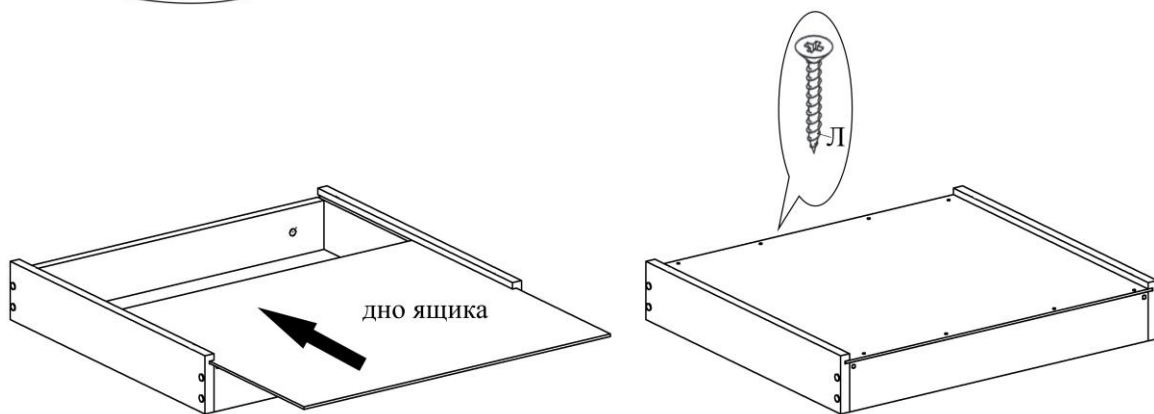
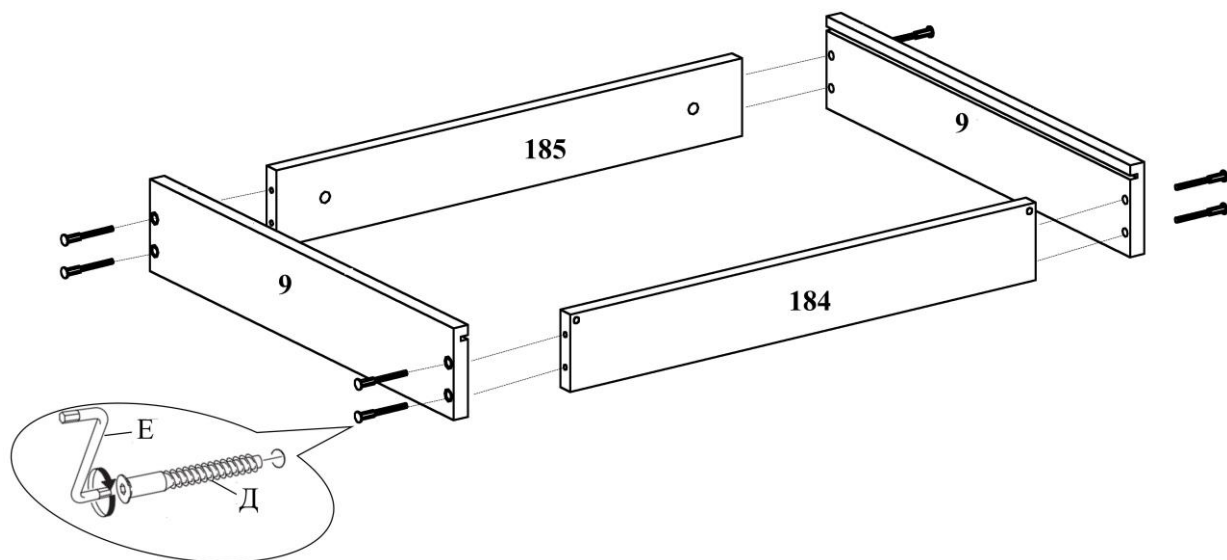
3.



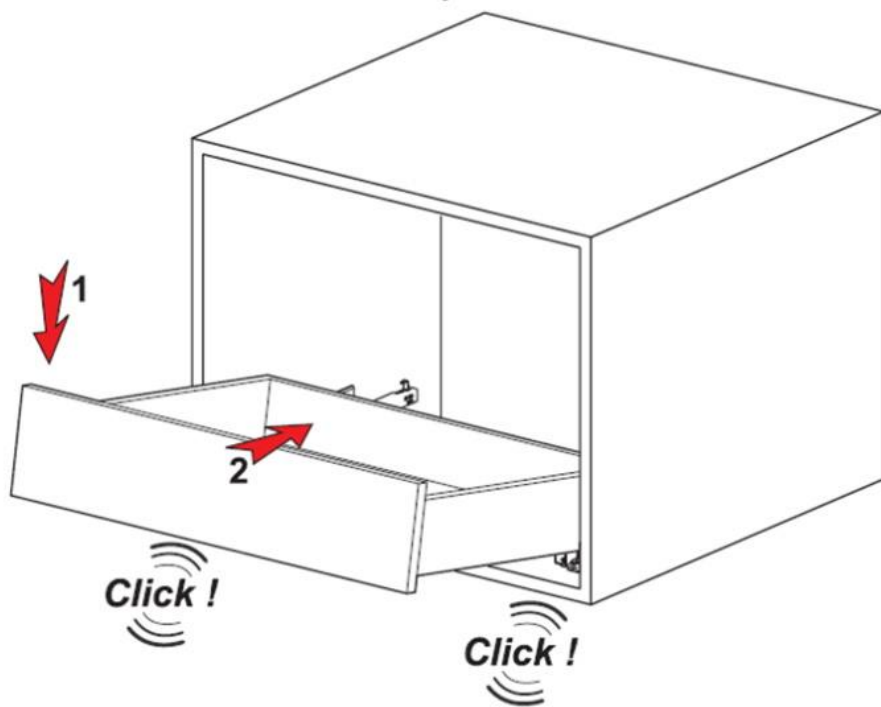
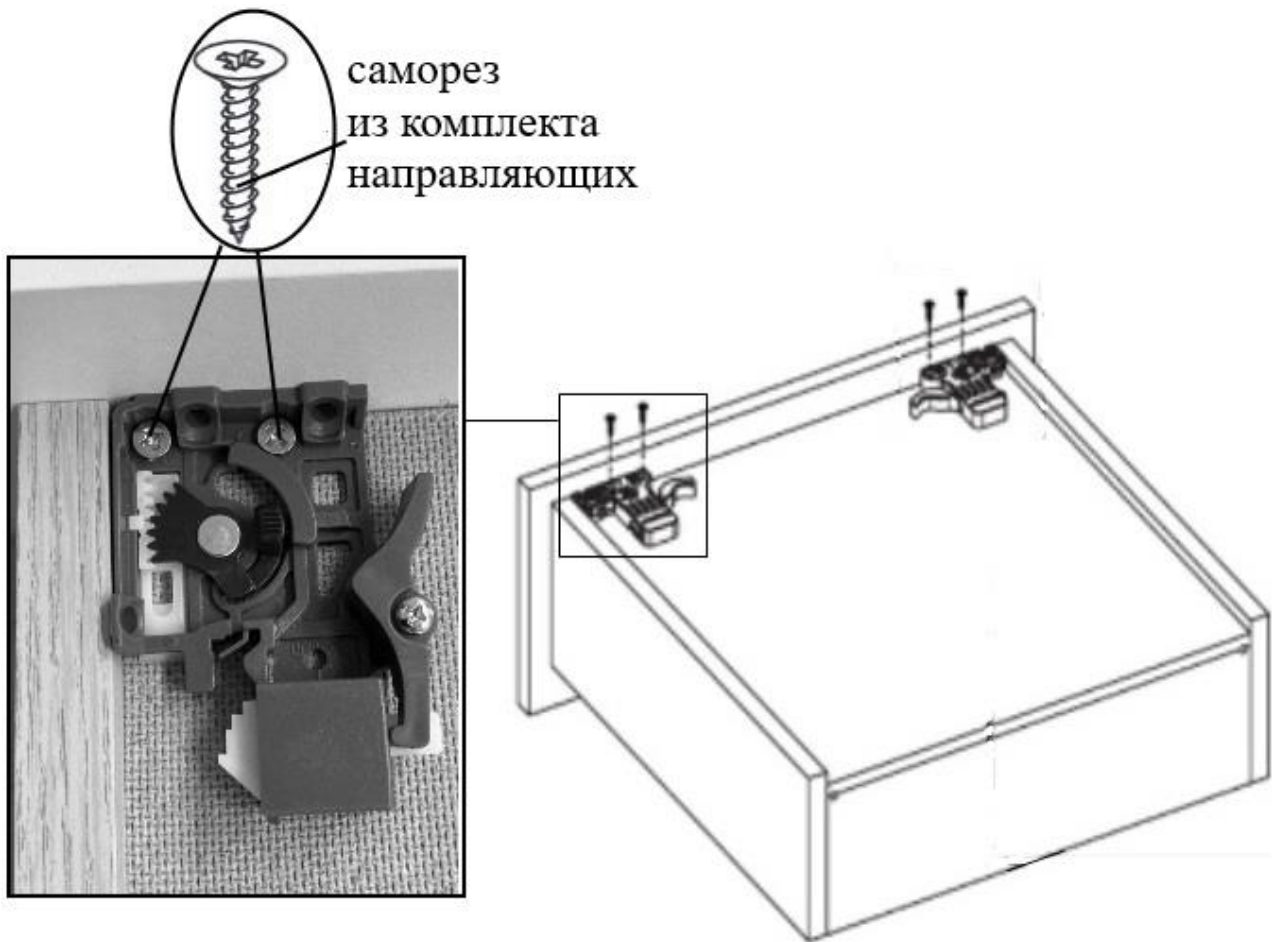
4.



5.

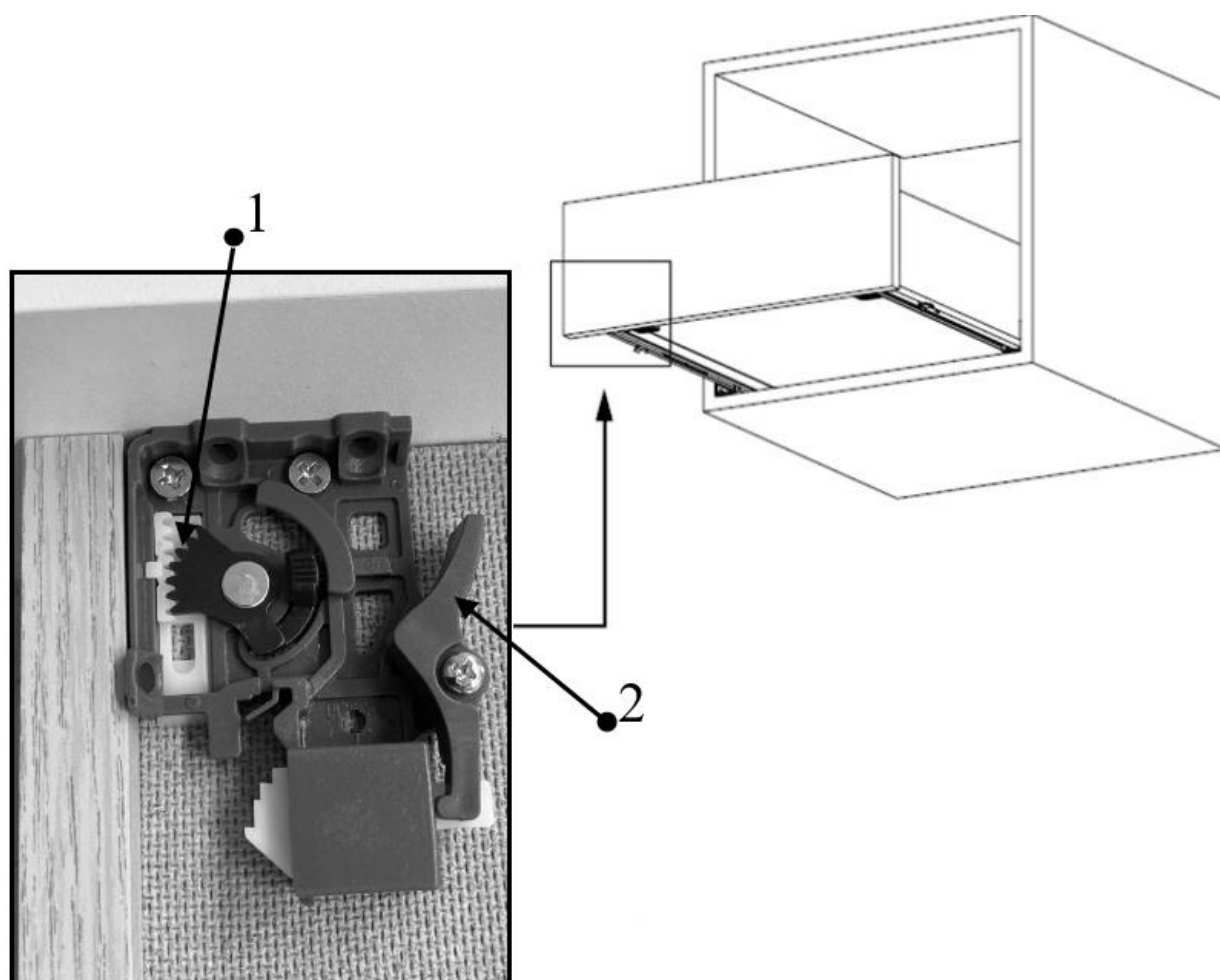


6.



Ящики установить на направляющие и аккуратно задвинуть до фиксации.

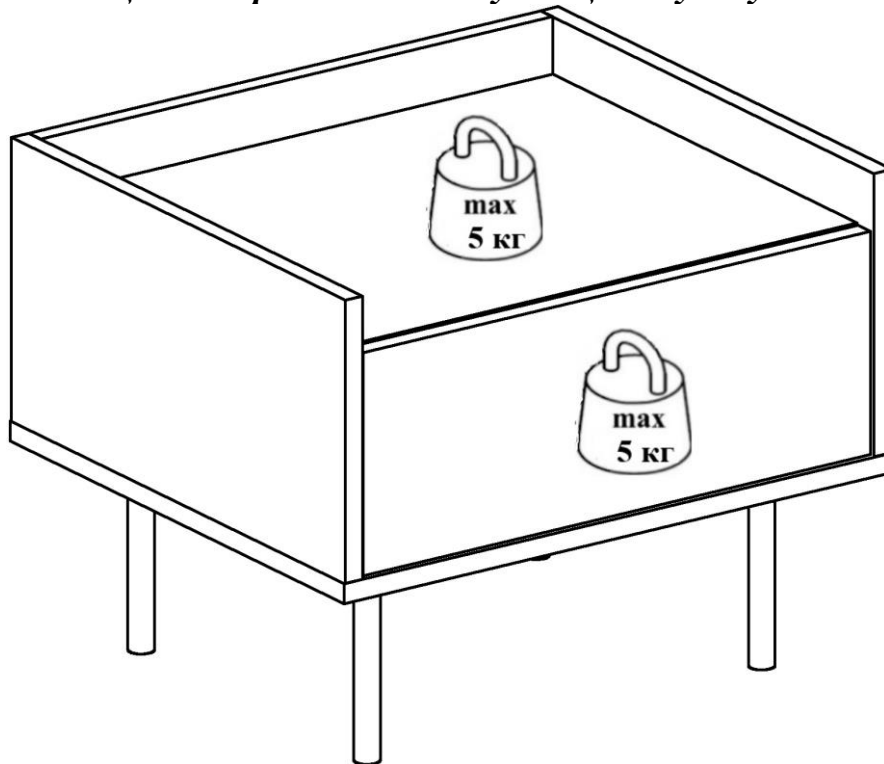
Регулировка и демонтаж ящика выполняются с помощью замков



- Для регулировки по высоте 0-3 мм перемещайте клин **1**.
- Для демонтажа отожмите лапки замков **2** к направляющим и снимите ящик, подняв его вверх.
- Для корректировки положения по длине изделия ослабить винты М6х25 крепления фасада. Подрегулировать положение фасадов, затянуть винты.
- Для корректной работы системы PUSH необходим зазор между фасадом и корпусом не менее 4мм.

7. Подтянуть все крепления. Закрывать видимые крепления и отверстия заглушками-самоклейками **В,Г**.

Рекомендации по правилам эксплуатации и уходу за мебелью



1. Мебель рекомендуется эксплуатировать в проветриваемых помещениях с температурой воздуха не ниже $+10^{\circ}\text{C}$ и относительной влажностью воздуха 50-80%
2. Мебель не следует устанавливать на неровном полу, близко к сырým и холодным стенам или источникам тепла.
3. В мебели, имеющей крепление болтами, винтами, шурупами, при ослаблении соединений необходимо периодически подвëртывать гайки, винты, шурупы.
4. Мебель, перевозимую в условиях минусовой температуры, при установке в помещении следует протереть сухой, мягкой тканью как снаружи, так и внутри, во избежание появления белых пятен на поверхности пленки в результате образования конденсата.
5. Мебель должна быть защищена от прямого попадания солнечных лучей во избежание ухудшения внешнего вида.
6. На поверхности мебели не следует ставить горячие предметы.
7. Удаление пыли с поверхности мебели следует производить сухой мягкой тканью или специально предназначенными для этого салфетками.
8. Удаление пятен с поверхности мебели следует производить тампоном из мягкой ткани, смоченной в специальных составах для чистки и освежения мебели в соответствии с рекомендациями по их использованию.
9. Не допускается применение соды, порошков, паст, не предназначенных для ухода за мебелью, а также средств, содержащих абразивные материалы и агрессивные жидкости (кислоты, щелочи, масла) или их пары.
10. Чистящие средства, содержащие жир и воск, а также средства для полировки мебели оставляют на обрабатываемых поверхностях налет, поэтому их использование противопоказано.
11. Рекомендуется очищать любую часть мебели как можно скорее после того, как она испачкалась. Если Вы оставляете загрязнение на некоторое время, то заметно повышается опасность образования разводов, пятен и повреждений предметов мебели.
12. Перемещать изделие, необходимо приподняв его над полом за каркас. Не двигайте по полу – Вы можете оторвать ножки.
13. Не ставьте на поверхность тяжелые, жесткие или острые предметы. Если это нужно сделать всегда используйте подставку или положите под них мягкую салфетку. Помните, что перемещая тяжелый предмет по поверхности можно случайно поцарапать столешницу, повредив при этом внешний вид.

Гарантии изготовителя

Предприятие-изготовитель гарантирует покупателю сохранность всех качественных показателей, обусловленных ТР ТС 025/2012, при соблюдении правил сборки, установки и эксплуатации мебели. Изготовитель оставляет за собой право изменения конструкции изделия.

За механические повреждения, возникшие во время транспортировки, сборки или хранения, предприятие-изготовитель ответственности не несет.

Претензии по качеству мебели направляются по месту приобретения в течение гарантийного срока.

Гарантийный срок на изделия корпусной мебели - 24 месяца со дня приобретения мебели. Срок службы мебели 10 лет.

По дефектам, возникшим из-за несоблюдения покупателем правил эксплуатации и ухода за мебелью, претензии не принимаются.