



Обстановочка!

WWW.OGOGO.RU



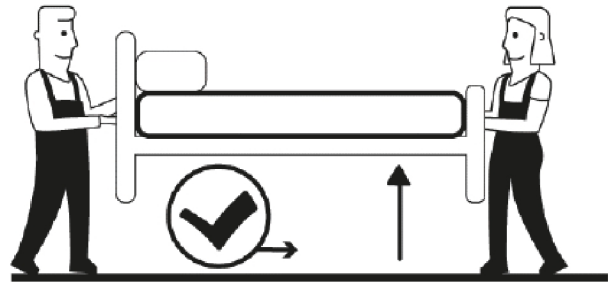
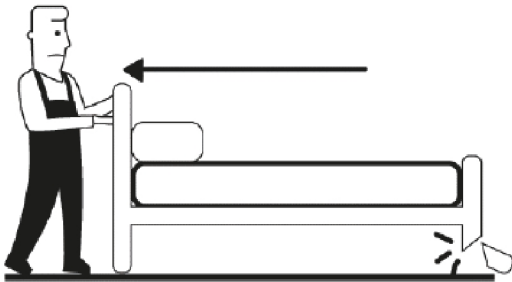
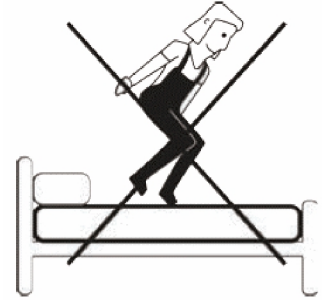
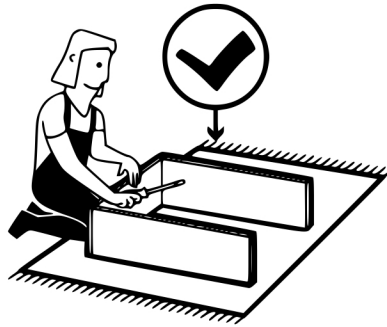
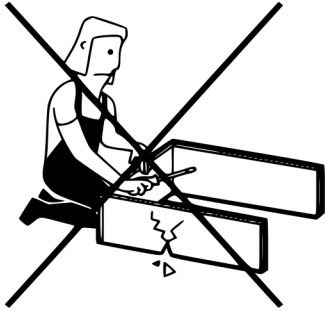
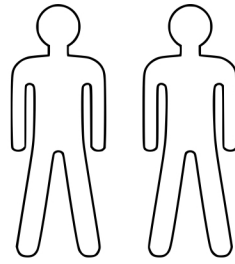
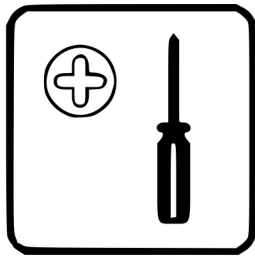
Инструкция
по сборке и эксплуатации изделий мебели

Кровать “Licata”

2000x900/1400/1600/1800/2000

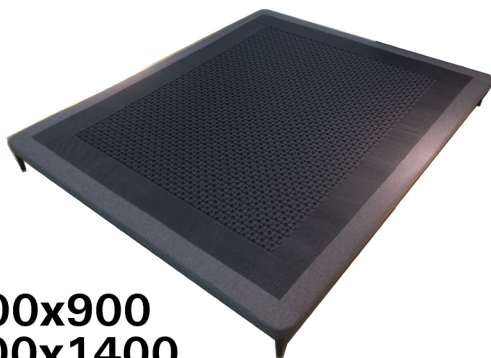


Инструкция по сборке



Комплектовочная ведомость сборочных единиц

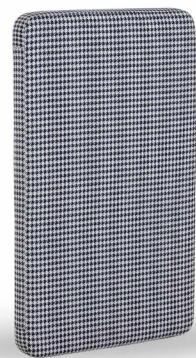
Основание



2000x900
2000x1400
2000x1600
2000x1800
2000x2000

x1

Панель



450x1070
635x1070
880x1070
1475x1070
1725x1070

x1

**Комплектовочная ведомость фурнитуры.
Кровать "Licata". Основание: 2000x900/1400/1600/1800/2000**

№	Наименование		Количество
A	Винт 8x40 с прессшайбой ГОСТ 11644		8
B	Опора мебельная		4
C	Опора центральная		2 (кроме Основания 2000x900)
D	Саморез 3,5x25 крупная резьба		20

**Комплектовочная ведомость фурнитуры.
Кровать "Licata". Панель 450x1070**

№	Наименование		Количество
E	Дюбель-полипропил, 8x40		6
F	Шина для навесов L=360мм		2
G	Шуруп - навес 5,5x50мм		6

**Комплектовочная ведомость фурнитуры.
Кровать "Licata". Панель 635x1070**

№	Наименование		Количество
E	Дюбель-полипропил, 8x40		6
F	Шина для навесов L=545мм		2
G	Шуруп - навес 5,5x50мм		6

**Комплектовочная ведомость фурнитуры.
Кровать "Licata". Панель 880x1070**

№	Наименование		Количество
E	Дюбель-полипропил, 8x40		8
F	Шина для навесов L=200мм		4
G	Шуруп - навес 5,5x50мм		8

**Комплектовочная ведомость фурнитуры.
Кровать "Licata". Панель 1475x1070**

№	Наименование		Количество
E	Дюбель-полипропил, 8x40		8
F	Шина для навесов L=200мм		4
G	Шуруп - навес 5,5x50мм		8

**Комплектовочная ведомость фурнитуры.
Кровать "Licata". Панель 1725x1070**

№	Наименование		Количество
E	Дюбель-полипропил, 8x40		8
F	Шина для навесов L=200мм		4
G	Шуруп - навес 5,5x50мм		8

Кровать Licata . Основание 1400/1600/1800/2000

Схема сборки

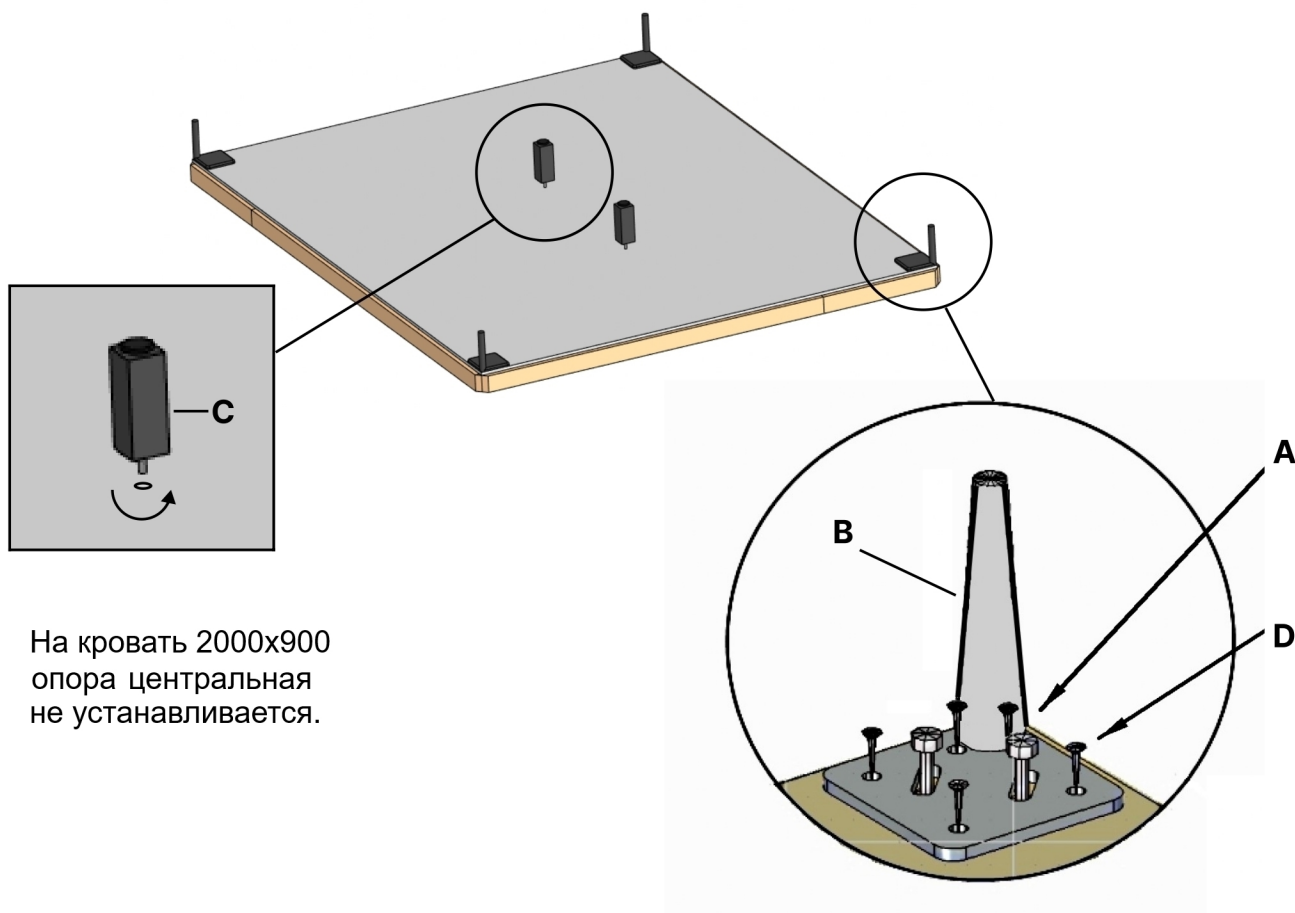


рис. 1

Панель Licata. Схема сборки

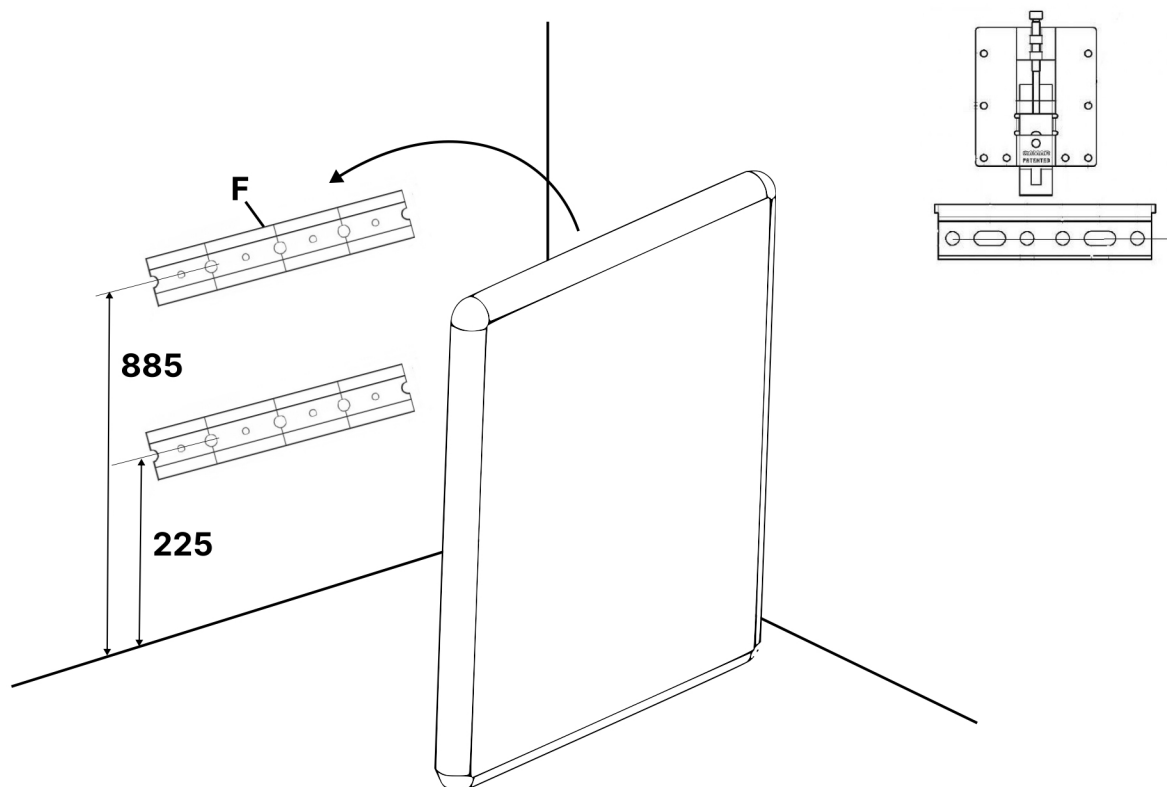


рис. 2

Установка панелей

1. Установить на стену шины навесные в соответствии с рисунком 2.
2. Закрепите шины на стене при помощи двух шурупов-навесов на каждую, вворачивая их в дюбели. Предлагаемые дюбели предназначены для использования с полнотелыми кирпичами, силикатными полнотелыми кирпичами, бетоном или клинкерными кирпичами. В полнотелом материале стены следует просверлить отверстие диаметром 8 мм, в которое заподлицо забивается пластмассовый дюбель. Для крепления на стенках из другого материала следует использовать имеющиеся в продаже специальные крепежные элементы. Глубина сверления не менее 50 мм.
3. Установить панель, заведя пружинные элементы навесов за верхнюю кромку навесных шин.
4. При необходимости, отрегулировать высоту панелей с помощью регулировочного винта, расположенного на верхнем фиксаторе.

Рекомендации по правилам эксплуатации и уходу за мебелью

1. Кровать должна использоваться с матрасом размерами : 2000x900, 2000x1400, 2000x1600, 2000x1800, 2000x2000 мм., в соответствии с размерами основания кровати.
2. Максимальная нагрузка на спальное место – 160 кг.
3. Мебель рекомендуется эксплуатировать в проветриваемом помещении с температурой воздуха от +10 °С до +28 °С и относительной влажностью воздуха 50-80%.
4. Мебель не следует устанавливать на неровном полу, близко к сырым и холодным стенам или источникам тепла.
5. В мебели, имеющей крепление болтами, винтами, шурупами, при ослаблении соединений необходимо периодически подвертывать гайки, винты, шурупы
6. Мебель должна быть защищена от прямого попадания солнечных лучей во избежание ухудшения внешнего вида.
7. Не допускается ставить на мебель горячие предметы и предметы с острыми кромками.
8. Для поддержания мебели в надлежащем состоянии рекомендуется регулярно очищать поверхность ткани мебельной щеткой с мягким ворсом или удалять пыль с помощью пылесоса на щадящем режиме работы.
9. Не допускается прямой контакт с водой.
10. Запрещается прыгать на кровати.

Правила ухода за тканевыми чехлами

1. По возможности, удаляйте пятна немедленно после их появления. Не позволяйте им высохнуть.
2. Жидкость с поверхности ткани легко удаляется впитывающей салфеткой.
3. При обработке пятен, всегда работайте от краев по направлению к центру.
4. Не пытайтесь отскоблить засохшие пятна или слипшийся ворс.
5. Не пользуйтесь чистящими средствами, содержащими сильные химикаты, а также составами, содержащими спирт и бензин.
6. Для ухода за мягкой мебелью применяют специальные чистящие средства. Никогда не стоит пользоваться феном или пылесосом для просушки намочшего участка.
7. После сушки необходимо слегка расчесать ворс мягкой щеткой.
8. Избегайте использовать щетки с жесткими волокнами, так как они могут выдирать ворс из ткани.
9. В процессе эксплуатации мебели могут образовываться области с приматым ворсом. Эта проблема устраняется с помощью обработки данной области паровым утюгом (паром), просушка восстанавливаемого участка производится исключительно мягким теплом.
10. Для удаления бытовых загрязнений используется средство для сухой чистки, в состав которого не входит вода («сухая пена»).
11. Пятновыводящее средство следует наносить, не втирая в поверхность.
12. Налейте небольшое количество пятновыводящего средства на тряпку, никогда не наносите пятновыводящее средство прямо на поверхность ткани.
13. Никогда не используйте различные пятновыводящие средства в одно и то же время.

Правила ухода за чехлами из искусственной кожи

1. Удаление жидкостей лучше производить сразу. Жидкость удаляйте при помощи впитывающей ткани и губки.
2. При необходимости используйте слабый мыльный раствор для удаления загрязнений. После очистки дайте обивке самостоятельно просохнуть.
3. Не используйте химические растворители, отбеливающие и спиртосодержащие моющие средства, бензин.

Гарантии изготовителя

Предприятие-изготовитель гарантирует покупателю сохранность всех качественных показателей, обусловленных ТР ТС 025/2012, при соблюдении правил сборки, установки и эксплуатации мебели. Изготовитель оставляет за собой право изменения конструкции изделия.

В изделиях из ворсовой ткани допускается разнооттеночность, обусловленная различным направлением ворса на отдельных элементах мебели.

В процессе транспортировки, хранения, эксплуатации мебели могут образовываться области с примятым ворсом, при этом меняется оттенок цвета ткани. Данный случай гарантийным не является. Поднять ворс можно с помощью поролоновой губки, прогладив ею ткань по направлению ворса.

За механические повреждения, возникшие во время транспортировки, сборки или хранения, предприятие-изготовитель ответственности не несет.

Претензии по качеству мебели направляются по месту приобретения в течение гарантийного срока.

Гарантийный срок на изделия корпусной мебели - 18 месяцев со дня приобретения мебели.

Срок службы мебели 5 лет.

По дефектам, возникшим из-за несоблюдения покупателем правил эксплуатации и ухода за мебелью, претензии не принимаются.