



Обстановочка!

WWW.OGOGO.RU



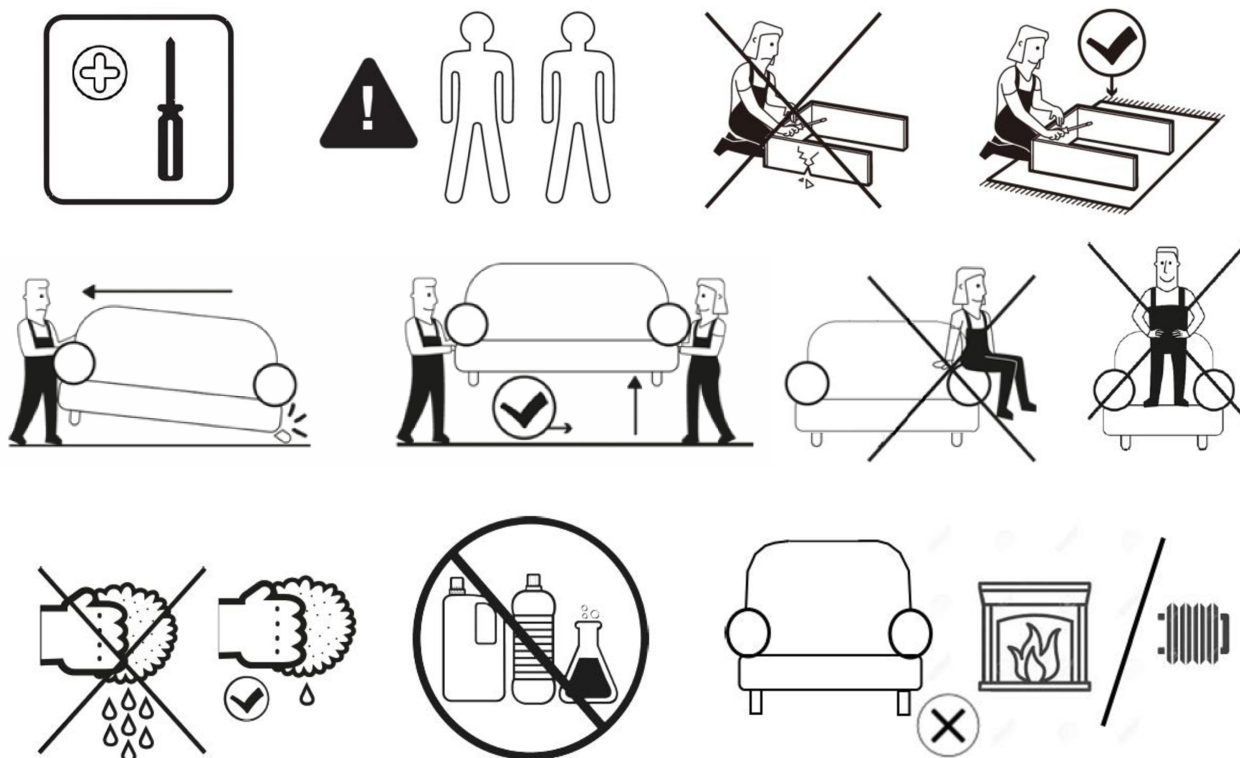
Инструкция
по сборке и эксплуатации изделий мебели

Набор мягкой мебели Ricadi

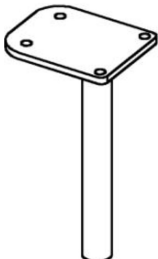
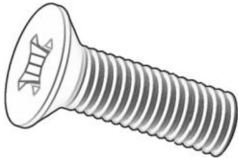


Набор мягкой мебели Ricadi

Инструкция по сборке



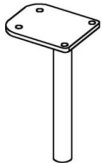
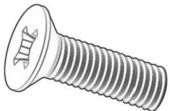
Комплектовочная ведомость фурнитуры

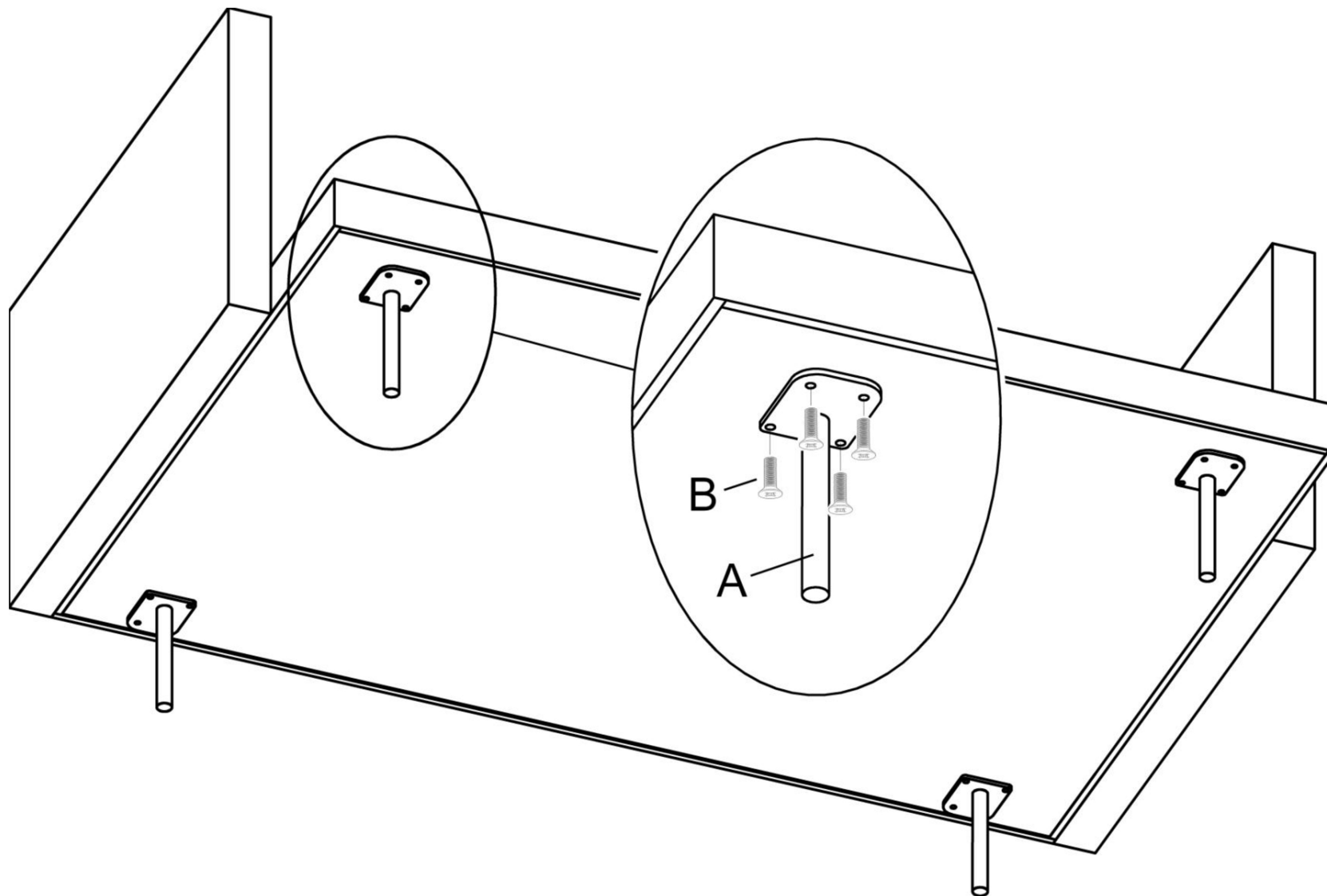
<p>Опора</p>  <p>x4</p>	<p>Винт М6х25</p>  <p>x16</p>
--	---

Состав набора мягкой мебели Ricadi

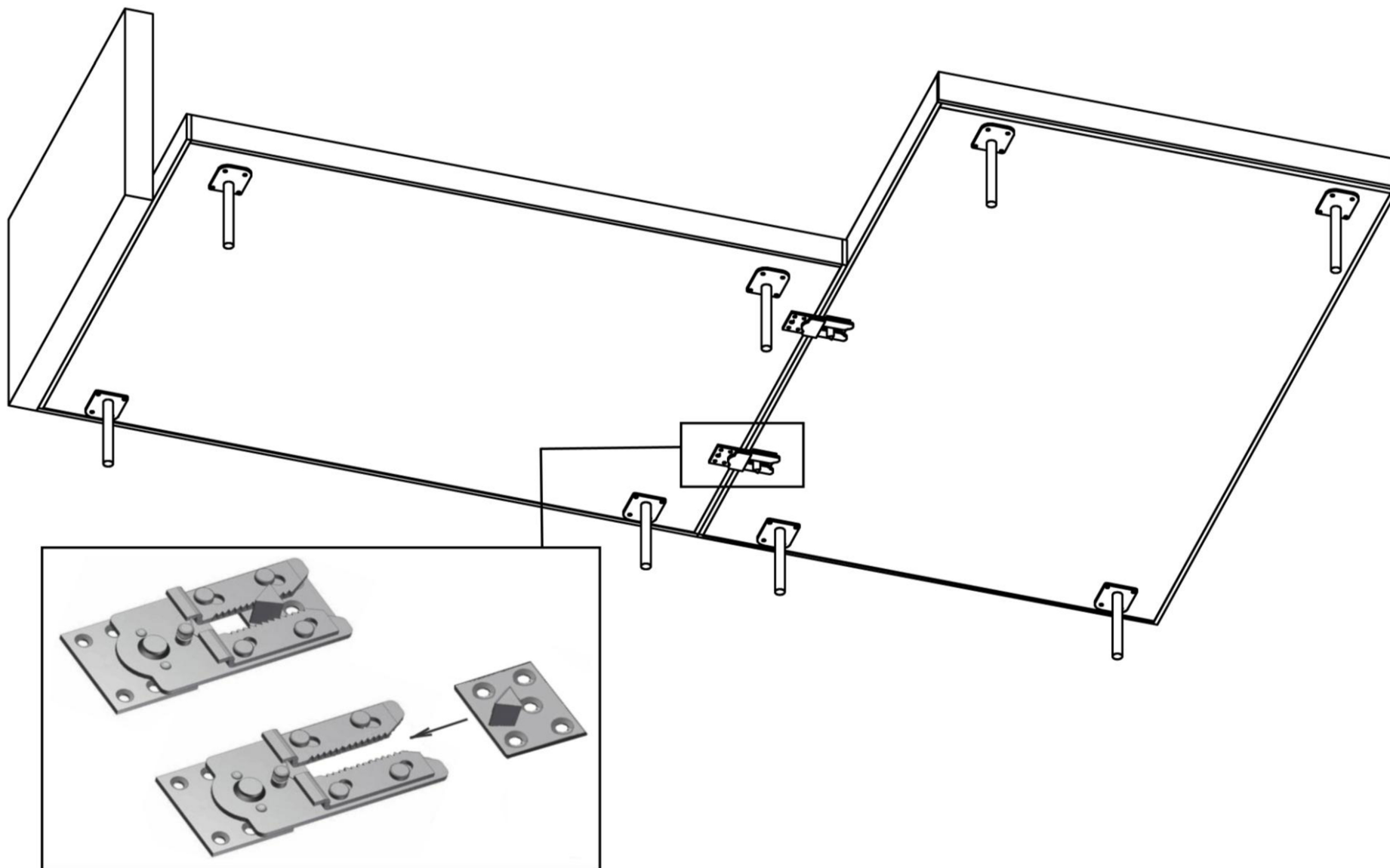
<p>Диван 1400</p> 	<p>Диван 1700</p> 
<p>Диван 2000</p> 	<p>Пуф</p> 
<p>Оттоманка левая</p> 	<p>Оттоманка правая</p> 
<p>Завершение левое 1400</p> 	<p>Завершение правое 1400</p> 
<p>Завершение левое 1700</p> 	<p>Завершение правое 1700</p> 
<p>Завершение левое 2000</p> 	<p>Завершение правое 2000</p> 

Набор мягкой мебели Ricadi. Схема установки опор

А	Опора  x4
В	Винт М6х25  x16



Набор мягкой мебели Ricadi. Схема соединения модулей



Рекомендации по правилам эксплуатации и уходу за мебелью

1. Мебель рекомендуется эксплуатировать в проветриваемом помещении с температурой воздуха от +10⁰С до+28⁰С и относительной влажностью воздуха 50-80%.
2. Мебель не следует устанавливать на неровном полу, близко к сырým и холодным стенам или источникам тепла.
3. В мебели, имеющей крепление болтами, винтами, шурупами, при ослаблении соединений необходимо периодически подвëртывать гайки, винты, шурупы
4. Мебель должна быть защищена от прямого попадания солнечных лучей во избежание ухудшения внешнего вида.
5. Не допускается ставить на мебель горячие предметы и предметы с острыми кромками, также следует избегать попадания на обивку химически агрессивных веществ (растворители, кислоты, бензин и т.д.).
6. Для поддержания мебели в надлежащем состоянии рекомендуется регулярно очищать поверхность ткани мебельной щеткой с мягким ворсом или удалять пыль с помощью пылесоса на щадящем режиме работы.
7. Не допускается прямой контакт с водой.
8. Запрещается вставать на изделие, прыгать, подвергать повышенным динамическим нагрузкам, сидеть на подлокотниках, спинках и подголовниках.
9. Для перемещения диван следует поднимать целиком. Нельзя тянуть, двигать изделие по полу не поднимая его. Если изделие состоит из нескольких модулей – необходимо отсоединить модули друг от друга и только затем их перемещать.
10. Специфический запах новой мебели исчезает после трех месяцев эксплуатации. Чтобы это произошло быстрее, регулярно проветривайте помещение где стоит диван.
11. В течение первых трех месяцев эксплуатации наполнитель из вспененного полиуретана обычно становится мягче, после чего стабилизируется. Мягкость соседних частей дивана по этой причине может различаться в зависимости от интенсивности пользования, эти отличия исчезнут через первые три месяца правильной эксплуатации.
12. При эксплуатации изделий с чехлами из ворсовой ткани возможны затруднения при трансформации механизмов и подвижных частей мебели. Это явление не связано с производственным браком, а вызвано повышенной степенью трения деталей, изготовленных из высоковорсового обивочного материала, друг об друга.

Правила ухода за тканевыми чехлами

1. По возможности, удаляйте пятна немедленно после их появления. Не позволяйте им высыхать.
2. Жидкость с поверхности ткани легко удаляется впитывающей салфеткой.
3. При обработке пятен, всегда работайте от краев по направлению к центру.
4. Не пытайтесь отскоблить засохшие пятна или слипшийся ворс.
5. Не пользуйтесь чистящими средствами, содержащими сильные химикаты, а также составами, содержащими спирт и бензин.
6. Для ухода за мягкой мебелью применяют специальные чистящие средства. Никогда не стоит пользоваться феном или пылесосом для просушки намокшего участка.
7. После сушки необходимо слегка расчесать ворс мягкой щеткой.
8. Избегайте использовать щетки с жесткими волокнами, так как они могут выдирать ворс из ткани.
9. В процессе эксплуатации мебели могут образовываться области с примятым ворсом. Эта проблема устраняется с помощью обработки данной области паровым утюгом (паром), просушка восстанавливаемого участка производится исключительно мягким теплом.

10. Для удаления бытовых загрязнений используется средство для сухой чистки, в состав которого не входит вода («сухая пена»).
11. Пятновыводящее средство следует наносить, не втирая в поверхность.
12. Налейте небольшое количество пятновыводящего средства на тряпку, никогда не наносите пятновыводящее средство прямо на поверхность ткани.
13. Никогда не используйте различные пятновыводящие средства в одно и то же время.

Правила ухода за чехлами из искусственной кожи

1. Удаление жидкостей лучше производить сразу. Жидкость удаляйте при помощи влагопоглощающей ткани и губки.
2. При необходимости используйте слабый мыльный раствор для удаления загрязнений. После очистки дайте обивке самостоятельно просохнуть.
3. Не используйте химические растворители, отбеливающие и спиртосодержащие моющие средства, бензин.

Гарантии изготовителя

Предприятие-изготовитель гарантирует покупателю сохранность всех качественных показателей, обусловленных ТР ТС 025/2012, при соблюдении правил сборки, установки и эксплуатации мебели. Изготовитель оставляет за собой право изменения конструкции изделия.

В изделиях из ворсовой ткани допускается разнооттеночность, обусловленная различным направлением ворса на отдельных элементах мебели.

В процессе транспортировки, хранения, эксплуатации мебели могут образовываться области с примятым ворсом, при этом меняется оттенок цвета ткани. **Данный случай гарантийным не является.** Поднять ворс можно с помощью поролоновой губки, прогладив ею ткань по направлению ворса.

За механические повреждения, возникшие во время транспортировки, сборки или хранения, предприятие-изготовитель ответственности не несет.

Претензии по качеству мебели направляются по месту приобретения в течение гарантийного срока.

Гарантийный срок - 18 месяцев.

Срок службы - 5 лет.

По дефектам, возникшим из-за несоблюдения покупателем правил эксплуатации и ухода за мебелью, претензии не принимаются.