



Набор мягкой мебели Sorrento

ПАСПОРТ

Порядок сборки

Набор мебели Sorrento является модульным и состоит из трех типов модулей:

- Подлокотник/Спинка
- Модуль малый
- Модуль большой

При формировании композиций модули соединяются друг с другом при помощи двух видов соединительных элементов:

- соединительная пластина
- соединительный храповый механизм

Установка соединительных элементов, а также схемы сборки приведены ниже.

Правила эксплуатации и ухода за мебелью

Мебель рекомендуется эксплуатировать в помещении с температурой от +10° С до +28° С и относительной влажностью воздуха 65±15%.

Мебель не следует размещать вблизи отопительных приборов. Перемещение изделия следует производить слегка приподняв его над полом.

Не допускается ставить на мебель горячие предметы и предметы с острыми краями.

Для поддержания мебели в надлежащем состоянии рекомендуется регулярно очищать поверхность изделия мебельной щеткой с мягким ворсом или удалять пыль с помощью пылесоса на щадящем режиме работы.

Запрещается вставать на изделие, прыгать, подвергать повышенным динамическим нагрузкам, сидеть на подлокотниках, спинках и подголовниках.

Правила ухода за тканевыми чехлами

Общие загрязнения

1. Ручная и машинная стирка запрещена.
2. Разрешена химчистка с углеводородом при ограниченном добавлении воды.
3. Гладить при температуре не выше 110 град. С.
4. Запрещено использование отбеливающих средств. Данная процедура может повлиять на окраску ткани.
5. При съемных мебельных чехлах для удаления загрязнений рекомендуется воспользоваться услугами специальных химчисток.

Локальные специфические загрязнения

1. Для удаления бытовых загрязнений используется средство для сухой чистки, в состав которого не входит вода («сухая пена»).
2. Жидкость с поверхности ткани легко удаляется впитывающей салфеткой.
3. Пятновыводящее средство следует наносить, не втирая в поверхность.
4. Пятно следует протирать по направлению от края к центру.
5. Удаление локальных загрязнений лучше всего проводить незамедлительно.
6. При съемных мебельных чехлах для удаления загрязнений рекомендуется воспользоваться услугами специальных химчисток.

Правила ухода за чехлами из искусственной кожи

1. Удаление жидкостей лучше производить сразу. Жидкость удаляйте при помощи впитывающей ткани и губки.
2. При необходимости используйте слабый мыльный раствор для удаления загрязнений. После очистки дайте обивке самостоятельно просохнуть.
3. Не используйте химические растворители, отбеливающие и спиртосодержащие моющие средства, бензин.

Лицевые чехлы несъемные.

Гарантии изготовителя

Предприятие-изготовитель гарантирует покупателю сохранность всех качественных показателей, обусловленных ТР ТС 025/2012, при соблюдении правил ухода и эксплуатации мебели. И оставляет за собой право изменения конструкции изделия.

В изделиях из ворсовой ткани допускается разнооттеночность, обусловленная различным направлением ворса на отдельных элементах мебели.

В процессе транспортировки, хранения, эксплуатации мебели могут образовываться области с примятым ворсом, при этом меняется оттенок цвета ткани. **Данный случай гарантийным не является.** Поднять ворс можно с помощью поролоновой губки, прогладив ею ткань по направлению ворса.

За механические повреждения, возникшие во время транспортировки или хранения, предприятие-изготовитель ответственности не несет.

Претензии по качеству мебели направляются по месту приобретения в течение гарантийного срока.

Гарантийный срок - 18 месяцев.

Срок службы - 5 лет.

По дефектам, возникшим из-за несоблюдения покупателем правил эксплуатации и ухода за мебелью, претензии не принимаются.

Паспорт изделия необходимо сохранять в течение всего срока гарантии.

Свидетельство о приёмке

Дата выпуска:
Код изделия:
Артикул ткани:
Мастер:
ОТК:

 **Обстановочка!**
WWW.OGOGO.RU

Набор мебели Sorrento

Подлокотник/Спинка



Модуль малый



Модуль большой



Схема установки модуля Подлокотник/Спинка

Модуль Подлокотник/Спинка присоединяется к сидениям с помощью пластин, которые устанавливаются на дно изделий с помощью винтов М8х40. Винты вворачиваются в предустановленные гайки М8 сквозь отверстия в заглушке (второй ряд отверстий от кромки модуля сидения).

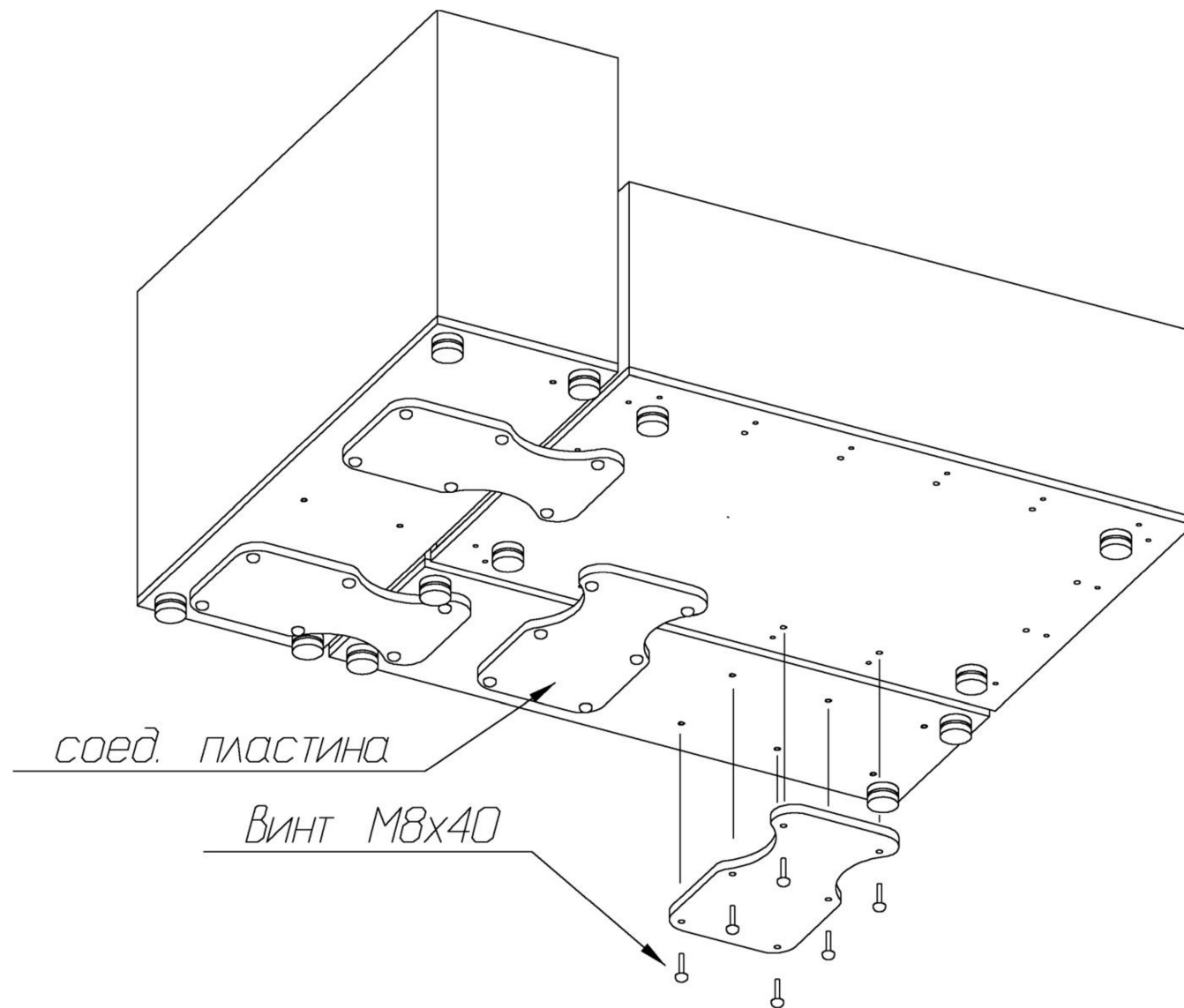


Схема установки модуля Подлокотник/Спинка

Ниже приведены примеры присоединения модуля Подлокотник/Спинка к сидениям малому и большому.

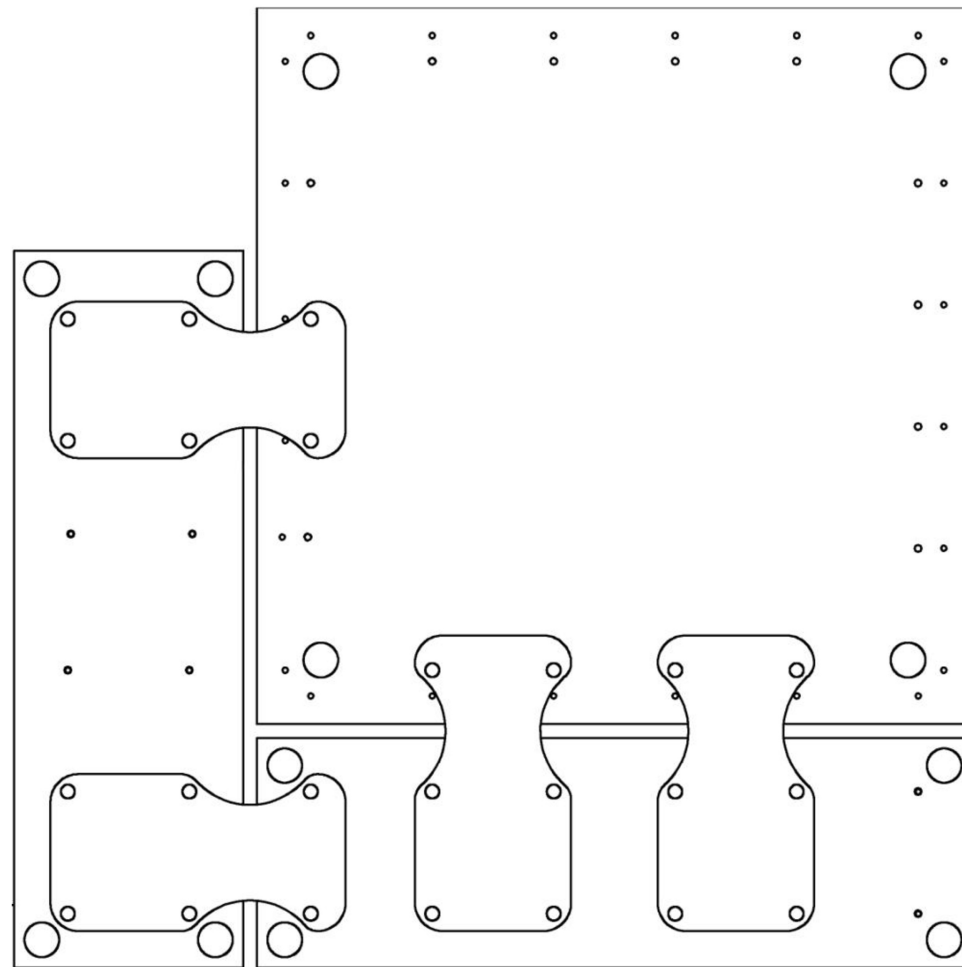
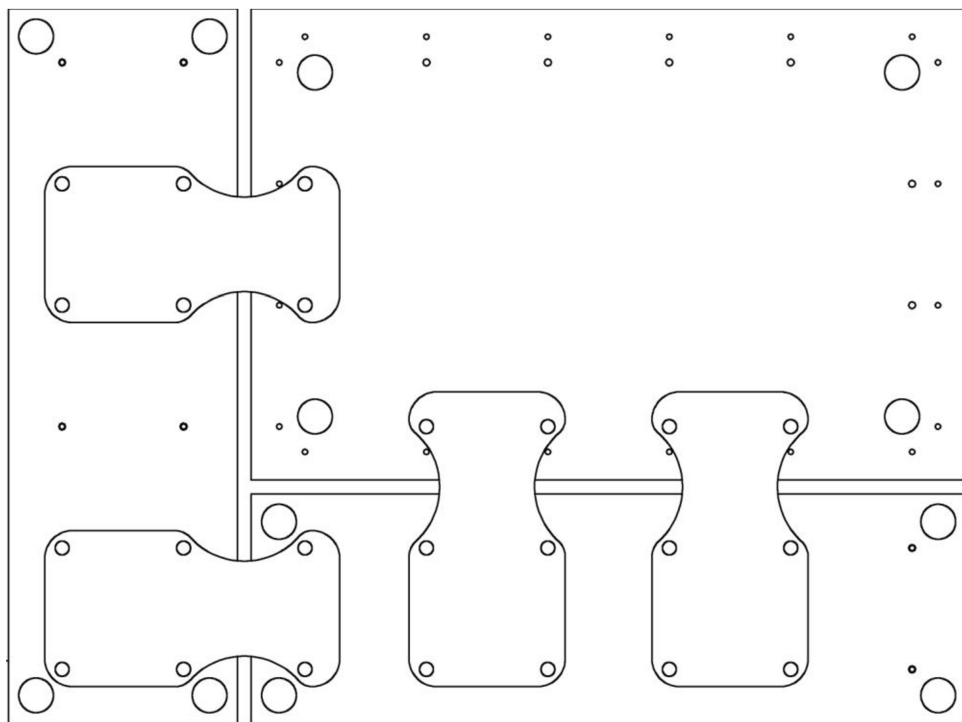
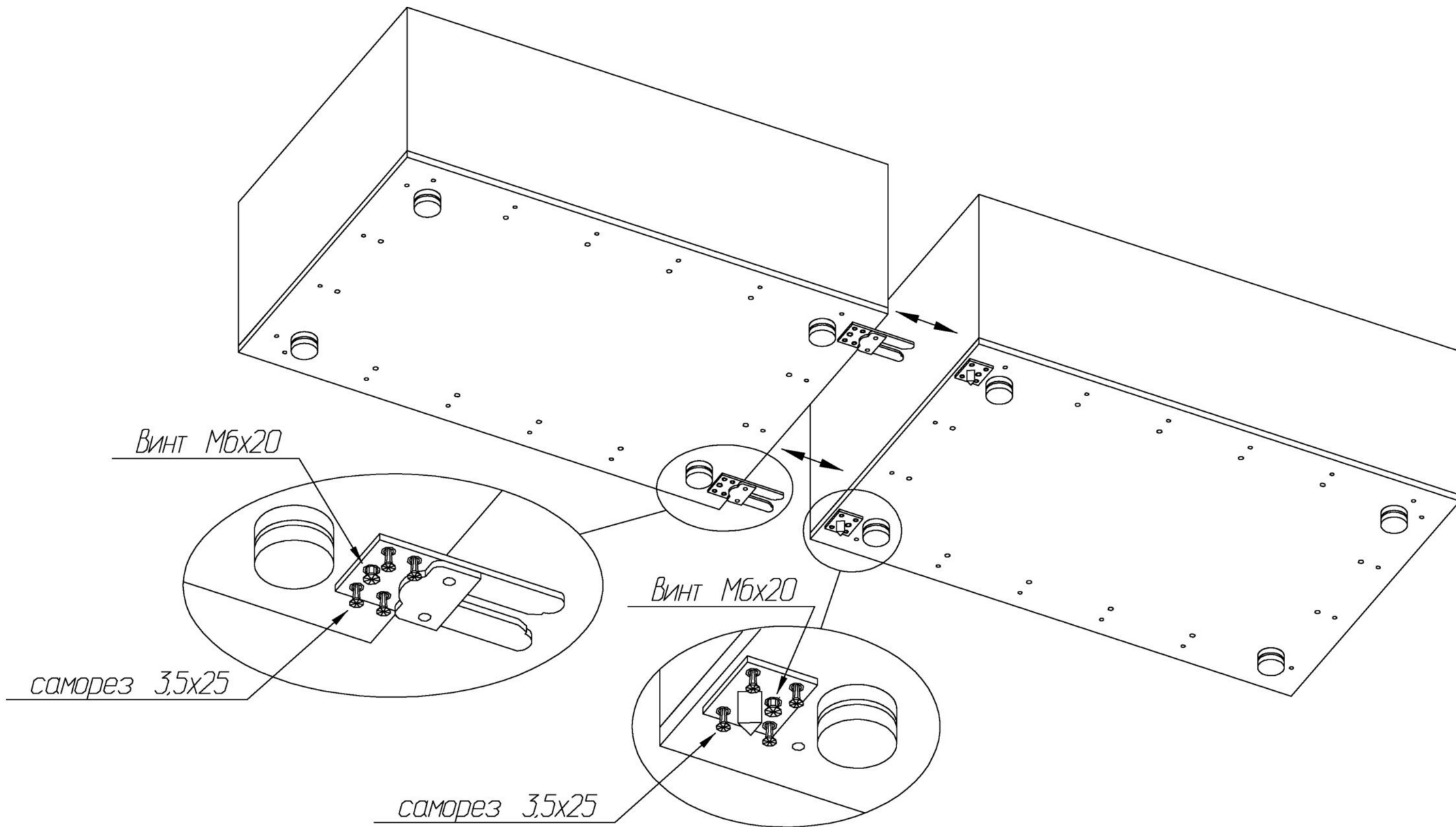


Схема соединения модулей Большого и Малого

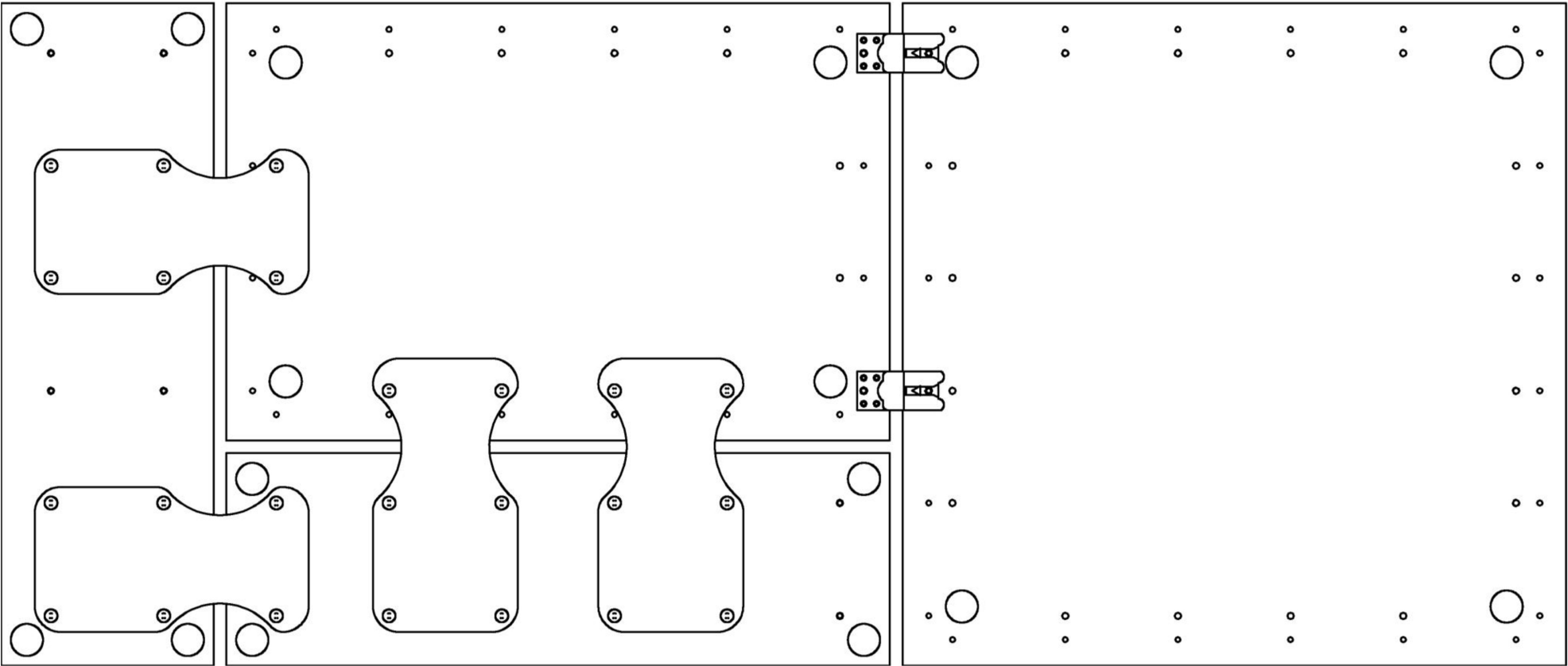
Части храпового соединительного механизма устанавливаются на дно модулей сидений с помощью винтов М6х20 и саморезов 3,5х25 (первый ряд отверстий от кромки модуля).

Для соединения изделий необходимо состыковать модули так, чтобы вилка соединителя вошла в зацеп со штырем.

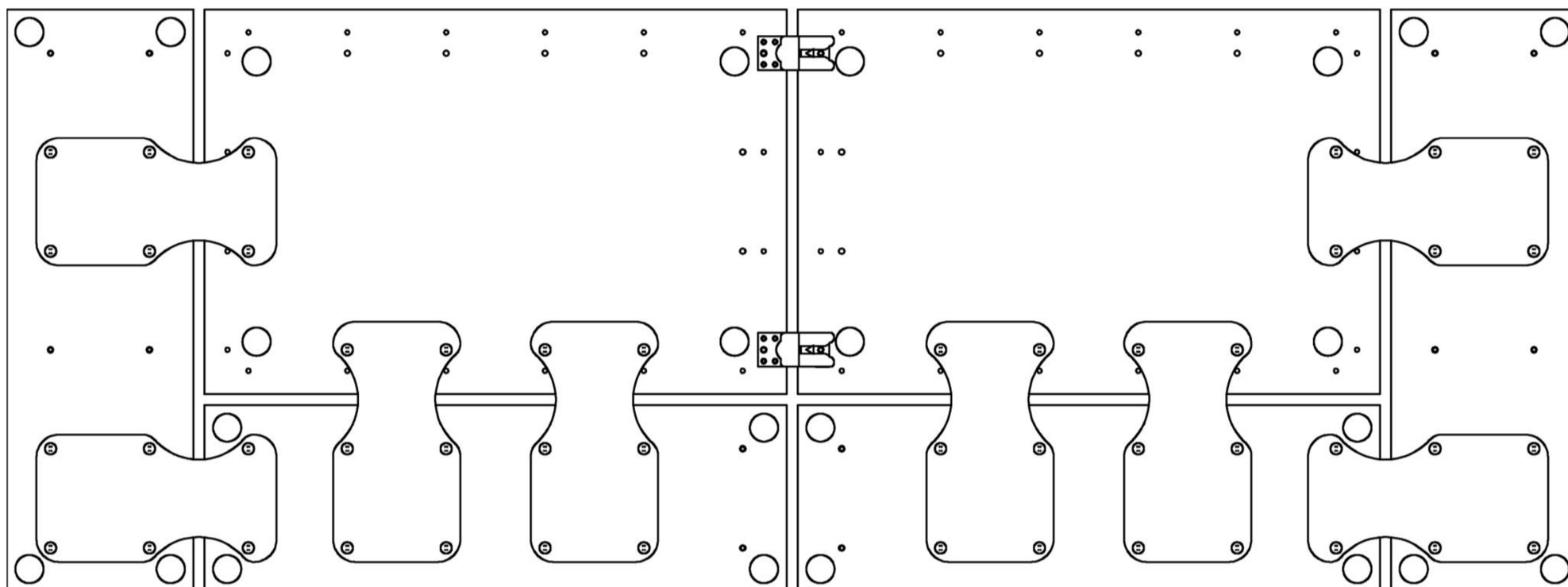
Для отсоединения изделий необходимо слегка приподнять модуль на котором установлен штырьевой коннектор и вывести штырь из вилки.



Примеры установки соединительных элементов при сборке типовых композиций



Примеры установки соединительных элементов при сборке типовых композиций



Примеры установки соединительных элементов при сборке типовых композиций

