



Обстановочка!

WWW.OGOGO.RU



Инструкция по сборке и эксплуатации изделий мебели Диван «Menfi»



К сведению покупателя

Сборку изделия рекомендуется доверить специалистам, обладающим достаточными знаниями и навыками.

Для удобства транспортировки и предохранения от повреждений мебель поставляется в разобранном виде. На каждом пакете имеется маркировка с указанием названия изделия, перечень входящих в данный пакет деталей, их размеры и количество, а также номера этих деталей, которые соответствуют номерам в комплекточной ведомости и на схемах сборки. Для крепления фурнитуры на деталях имеются отверстия и накладки.

Правила сборки

Сборку следует производить на ровном полу, покрытом тканью или бумагой во избежание повреждения кромок и загрязнения мебели. Сборку корпуса рекомендуется производить в горизонтальном положении, устанавливая детали лицевыми кромками вниз. Под детали меньшей глубины требуется подложить имеющиеся в упаковке элементы заполнения или сложенный гофрокартон. Необходимо соблюдать осторожность, чтобы не повредить лакированные поверхности. В сборке крупногабаритных изделий должны участвовать не менее двух человек. Детали при сборке необходимо закреплять прочно, не допуская их качания. Для сборки потребуется молоток и отвертки.

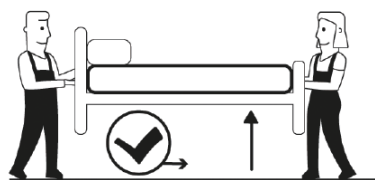
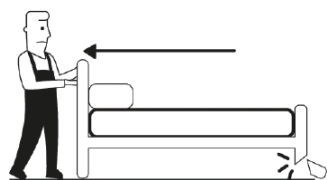
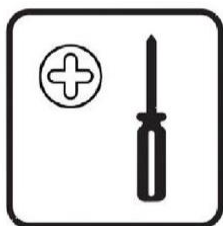
Подготовка к сборке

Проверить комплектность каждого пакета по имеющейся на них маркировке.

Проверить наличие фурнитуры и метизов, при необходимости протереть их.







ВНИМАНИЕ! Перед началом сборки необходимо внимательно изучить инструкцию и определить расположение деталей в изделии в соответствии со схемами сборки.

Диван «Menfi» Инструкция по сборке



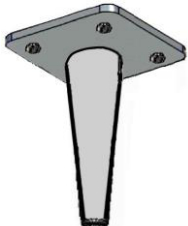




Комплектовочная ведомость фурнитуры.

Вариант комплектации I: Опора Metaline h=160мм чёрный песок шт

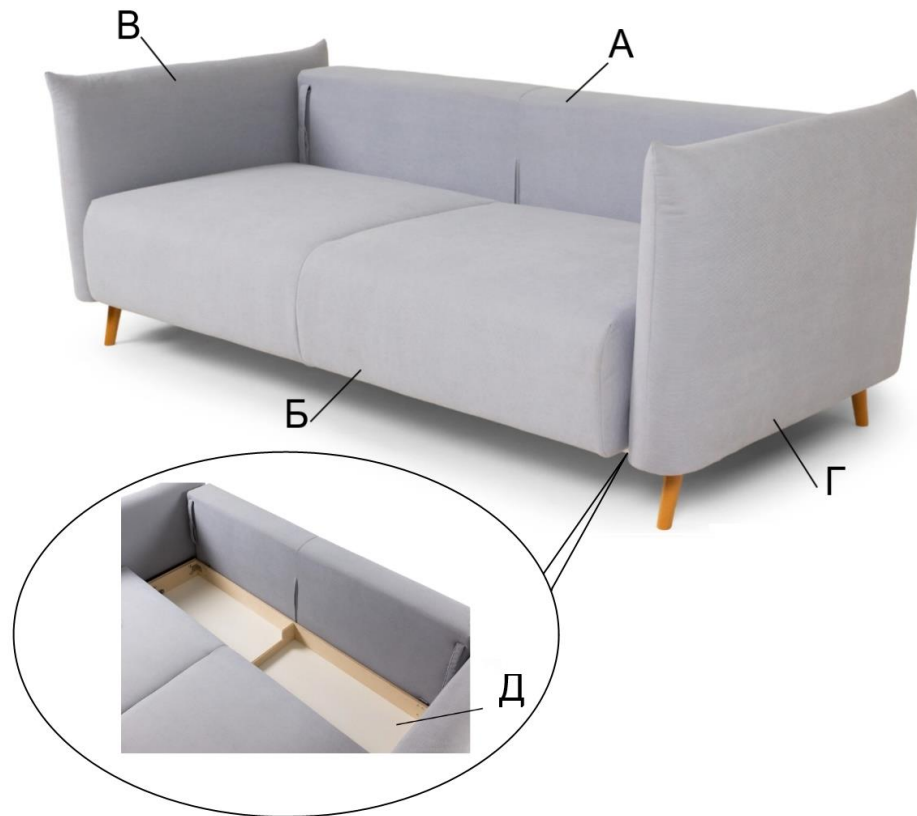
	Наименование	Кол-во, шт.
A	Опора Metaline h=160мм чёрный песок 	X4
B	Винт 6x20 мебельный с внутренним шестигранником 	X8
C	Саморез 3,5x25 с крупной рез. Окс. 	X8
D	Винт 8x60 с прессшайбой 	X10
E	Винт М6х10 потай 	X6
F	Конфирмат-ключ 4Z 	X1

Комплектовочная ведомость фурнитуры.

Вариант комплектации II: Опора «Menfi»

	Наименование	Кол-во, шт.
G	Опора «Menfi» 	X4
B	Винт 6x20 мебельный с внутренним шестигранником 	X16
D	Винт 8x60 с прессшайбой 	X10
E	Винт М6х10 потай 	X6
F	Конфирмат-ключ 4Z 	X1

Диван «Menfi»



Комплектовочная ведомость деталей на Диван «Menfi» Вариант 1: Подушки Большие

№	Наименование	Кол.	Размеры, мм.		
А	Спинка (мягкий элемент)	1	1960	700	200
Б	Сидение (мягкий элемент)	1	1960	820	200
В	Подлокотник левый (мягкий элемент)	1	1100	650	160
Г	Подлокотник правый (мягкий элемент)	1	1100	650	160
Д	Короб	1	1950	715	130
Е	Подушки Большие	2	970	550	200

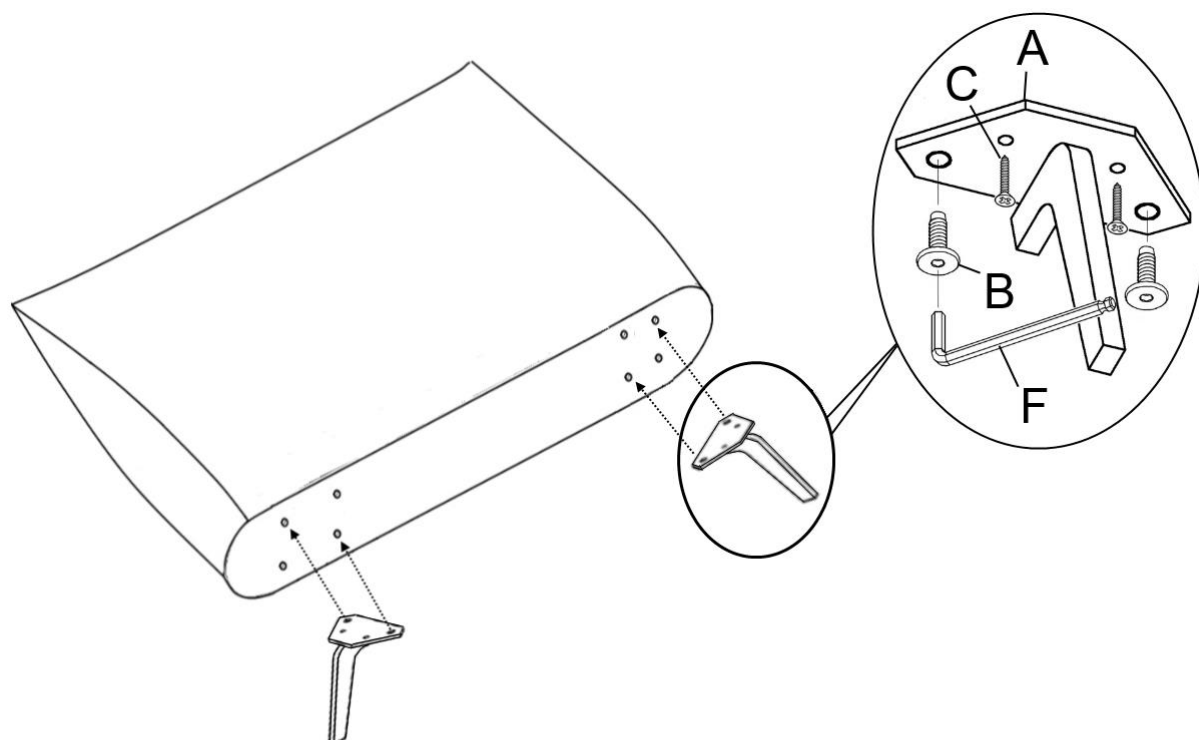


**Комплектовочная ведомость деталей на Диван «Menfi»
Вариант 2: Подушки Малые**

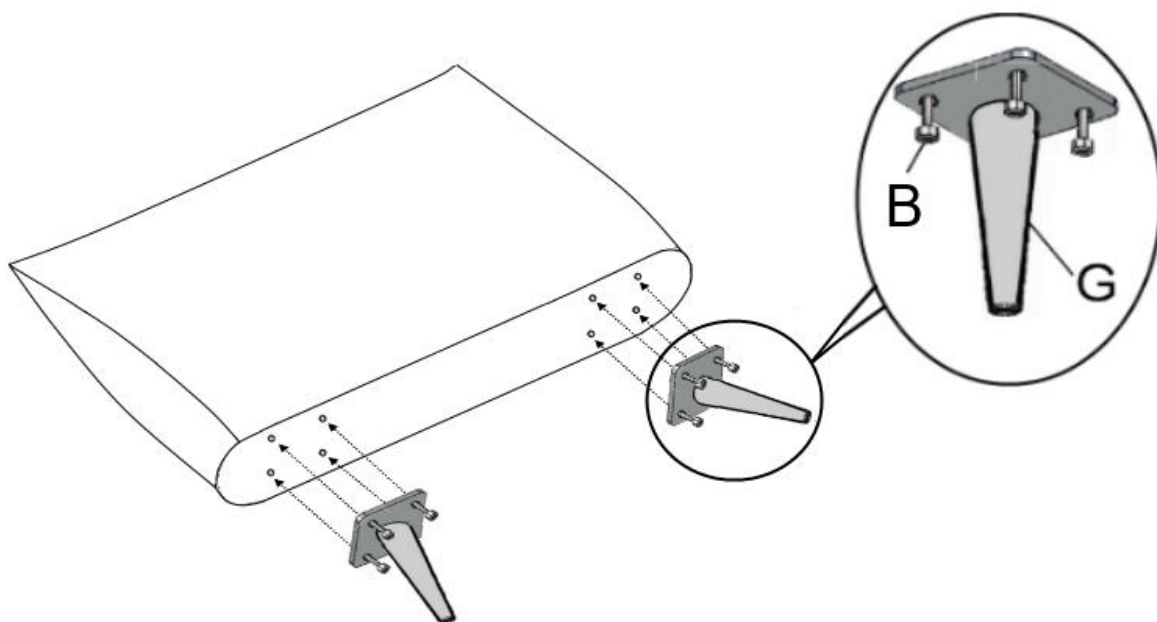
№	Наименование	Кол.	Размеры, мм.		
А	Спинка (мягкий элемент)	1	1960	700	200
Б	Сидение (мягкий элемент)	1	1960	820	200
В	Подлокотник левый (мягкий элемент)	1	1100	650	160
Г	Подлокотник правый (мягкий элемент)	1	1100	650	160
Д	Короб	1	1950	715	130
Ж	Подушки Малые	2	970	430	200



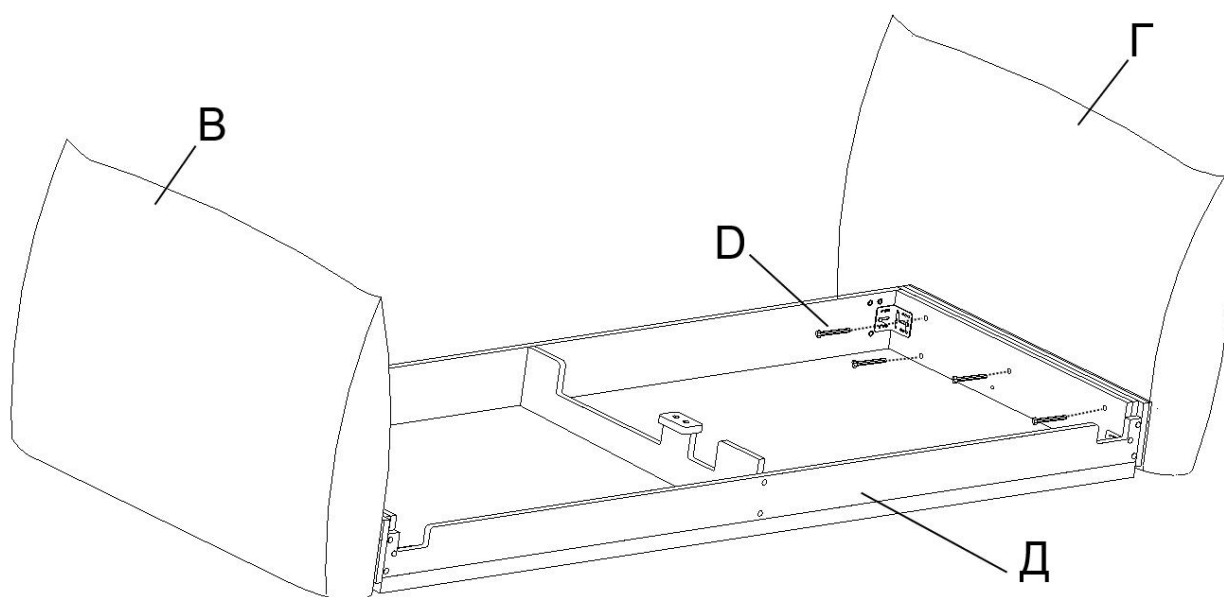
1. Установка Опоры Metaline h=160мм чёрный песок». Схема сборки №1



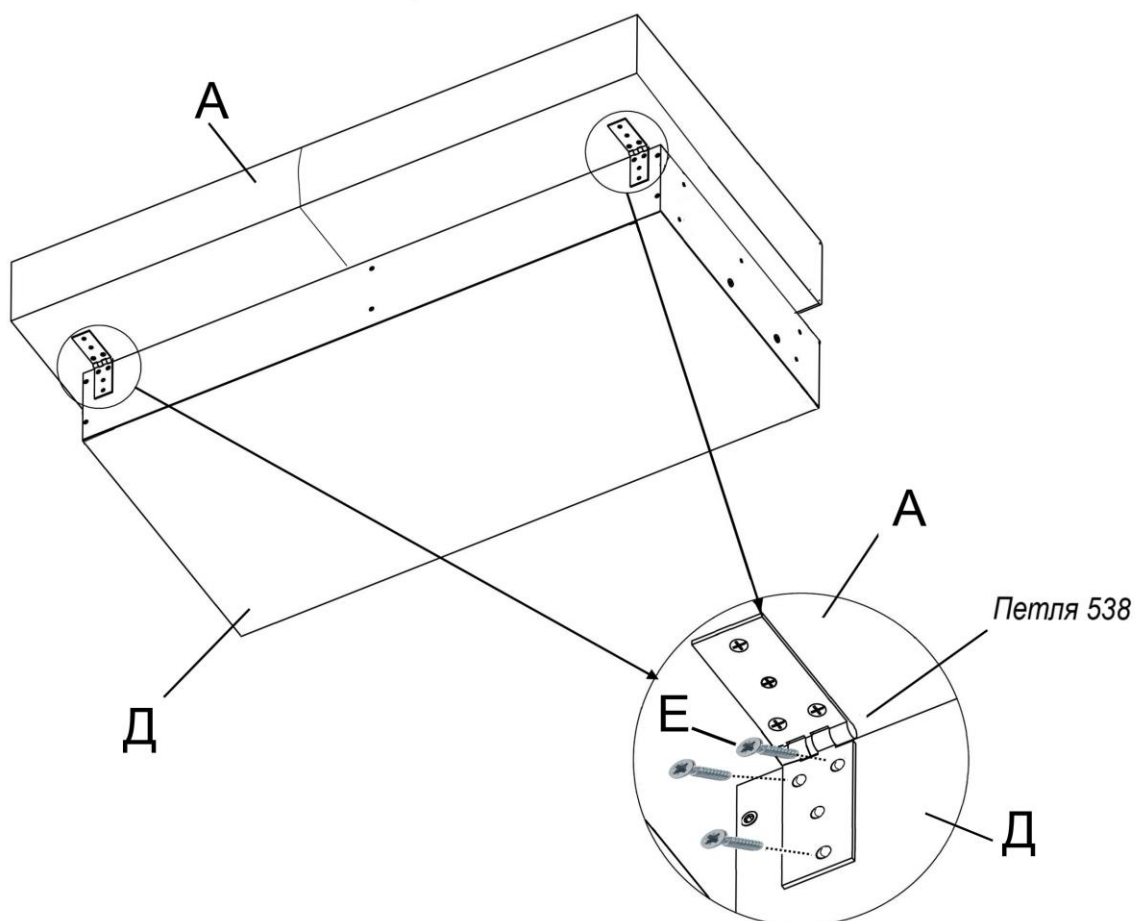
1. Установка Опоры «Menfi». Схема сборки №1



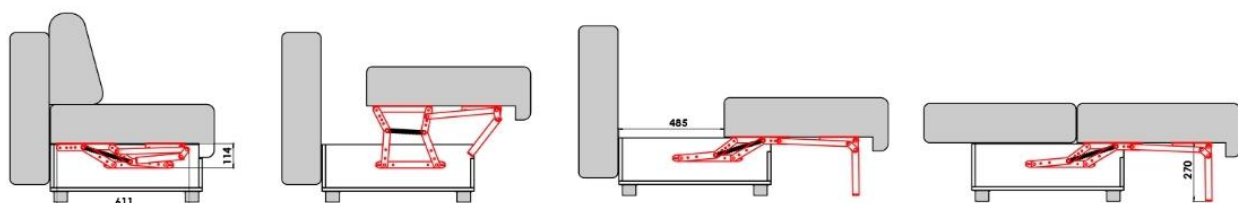
2. Установка Подлокотников. Схема сборки №2



3. Установка Спинки. Схема сборки №3



4. Схема трансформации диван-кровати. Схема №4.



Рекомендации по правилам эксплуатации и уходу за мебелью

1. Максимальная нагрузка на одно спальное место – 120 кг
2. Максимальный вес предметов, укладываемых: в один ящик не более 10 кг.
3. Запрещается вставлять ногами в ящик.
4. Запрещается прыгать на спальном месте.
5. Для трансформации спинки, при раскладывании, складывании дивана необходимо использовать ремень-петлю, приподнимая или опуская спинку.

6. Мебель рекомендуется эксплуатировать в проветриваемом помещении с температурой воздуха не ниже +10⁰ до +28° С и относительной влажностью воздуха 50-80%.
7. Мебель не следует устанавливать на неровном полу, близко к сырým и холодным стенам или источникам тепла.
8. Перемещение изделия следует производить слегка приподняв его над полом.
- 9.
10. В мебели, имеющей крепление болтами, винтами, шурупами, при ослаблении соединений необходимо периодически подвëртывать гайки, винты, шурупы.
11. Мебель, перевозимую в условиях минусовой температуры, при установке в помещении следует протереть сухой, мягкой тканью как снаружи, так и внутри, во избежание образования белых пятен на поверхности лаковой пленки в результате образования конденсата.
12. Мебель должна быть защищена от прямого попадания солнечных лучей во избежание ухудшения внешнего вида.
13. На поверхности мебели не следует ставить горячие предметы предметы с острыми кромками, углами.
14. Для поддержания мебели в надлежащем состоянии рекомендуется регулярно очищать поверхность изделия мебельной щеткой с мягким ворсом или удалять пыль с помощью пылесоса на щадящем режиме работы.
15. Удаление пыли с поверхности мебели следует производить сухой мягкой тканью или специально предназначенными для этого салфетками.
16. Удаление пятен с поверхности мебели следует производить тампоном из мягкой ткани, смоченной в специальных составах для чистки и освежения мебели в соответствии с рекомендациями по их использованию.
17. Не применяйте для чистки фурнитуры чистящие средства, а только протирайте ее мягкой тканью.

Правила ухода за тканевыми чехлами

Общие загрязнения

1. Ручная и машинная стирка запрещена.
2. Разрешена химчистка с углеводородом при ограниченном добавлении воды.
3. Гладить при температуре не выше 110 град. С.
4. Запрещено использование отбеливающих средств. Данная процедура может повлиять на окраску ткани.
5. При съемных мебельных чехлах для удаления загрязнений рекомендуется воспользоваться услугами специальных химчисток.

Локальные специфические загрязнения

1. Для удаления бытовых загрязнений используется средство для сухой чистки, в состав которого не входит вода («сухая пена»).
2. Жидкость с поверхности ткани легко удаляется впитывающей салфеткой.
3. Пятновыводящее средство следует наносить, не втирая в поверхность.
4. Пятно следует протирать по направлению от края к центру.
5. Удаление локальных загрязнений лучше всего проводить незамедлительно.
6. При съемных мебельных чехлах для удаления загрязнений рекомендуется воспользоваться услугами специальных химчисток.

Правила ухода за чехлами из искусственной кожи

1. Удаление жидкостей лучше производить сразу. Жидкость удаляйте при помощи впитывающей ткани и губки.
2. При необходимости используйте слабый мыльный раствор для удаления загрязнений. После очистки дайте обивке самостоятельно просохнуть.
3. Не используйте химические растворители, отбеливающие и спиртосодержащие моющие средства, бензин.

Лицевые чехлы дивана - несъемные.

Лицевые чехлы подушек- съемные.

Гарантии изготовителя

Предприятие – изготовитель гарантирует покупателю сохранность всех качественных показателей, обусловленных ТР ТС 025/2012, при соблюдении правил сборки, установки и эксплуатации мебели. Предприятие-изготовитель оставляет за собой право изменения конструкции изделия.

В изделиях из ворсовой ткани допускается разнооттеночность, обусловленная различным направлением ворса на отдельных элементах мебели.

За механические повреждения, возникшие во время транспортировки, сборки или хранения, предприятие – изготовитель ответственности не несет.

1. В процессе транспортировки, хранения, эксплуатации мебели могут образовываться области с примятым ворсом, при этом меняется оттенок цвета ткани. **Данный случай гарантийным не является.** Поднять ворс можно с помощью поролоновой губки, прогладив ею ткань по направлению ворса.
2. Специфический запах новой мебели, как и у других новых вещей, исчезает после первых трёх месяцев эксплуатации. Что бы это произошло быстрее, регулярно проветривайте помещение
3. В течение первых трех месяцев эксплуатации наполнитель из вспененного полиуретана обычно становится мягче, после чего стабилизируется. Этот процесс является совершенно естественным и вызван разрывом пор пенополиуретана при первом присаживании на него. Разрыв пор приводит к небольшому смягчению материала.
4. Мягкость набитых пенополиуретаном соседних частей нового дивана, по упомянутой выше причине может естественно отличаться в зависимости от конкретного использования. Эти различия исчезнут через первые три месяца правильной эксплуатации.
5. В процессе естественной усадки наполнителя и допустимого растяжения обивочного материала в процессе эксплуатации, на чехле могут образовываться небольшие складки. Эти складки не считаются дефектом.

Претензии по качеству мебели направляются по месту приобретения в течение гарантийного срока.

Гарантийный срок на изделия мебели для сидения и лежания – 18 месяца со дня приобретения мебели.

Срок службы мебели – 5 лет.

По дефектам, возникшим из-за несоблюдения покупателем правил эксплуатации и ухода за мебелью, претензии не принимаются.

Паспорт изделия необходимо сохранять в течение всего срока гарантии.

Свидетельство о приемке

Дата выпуска:
Код изделия:
Артикул ткани:
Мастер:
ОТК:



Обстановочка!
WWW.OGOGO.RU