



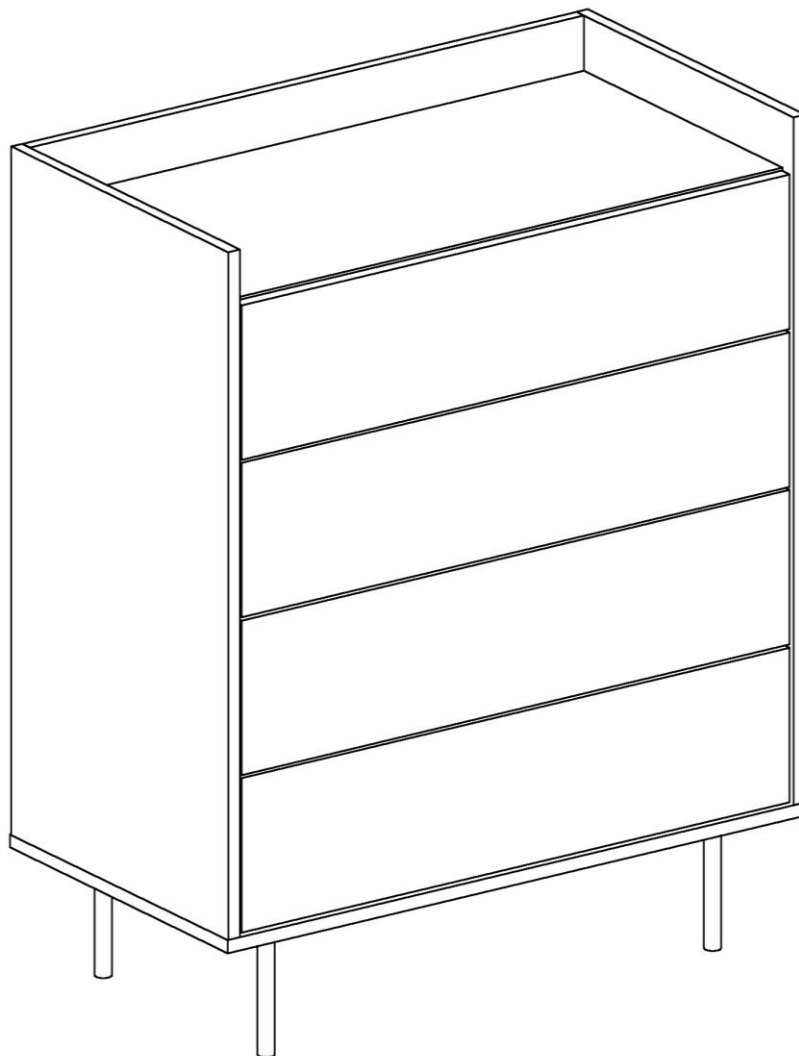
Обстановочка!

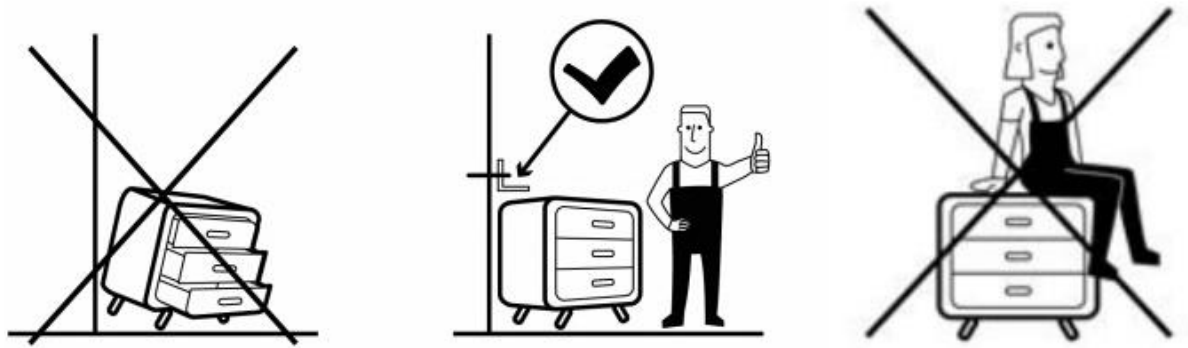
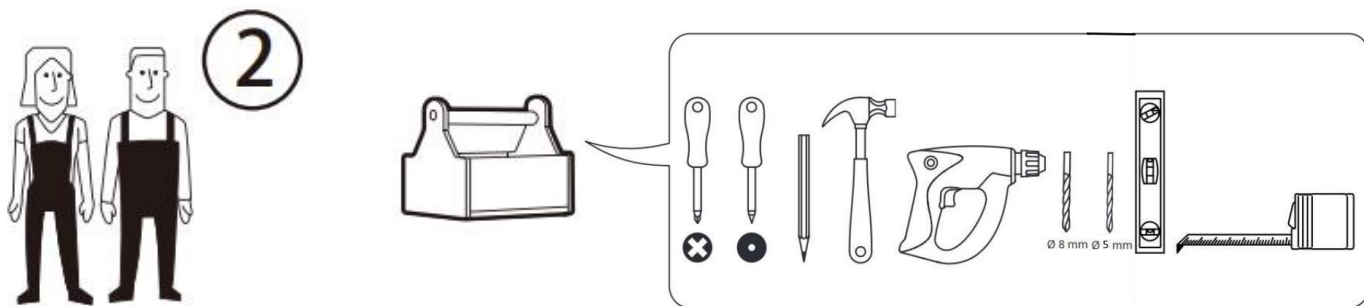
WWW.OGOGO.RU



Инструкция
по сборке и эксплуатации изделий мебели

Комод с четырьмя ящиками Look





СОВЕТЫ ПО СБОРКЕ

Для удобства транспортировки и предохранения от повреждений мебель поставляют в разобранном виде.

На пакете имеется маркировка с указанием названия изделия, перечень входящих в данный пакет деталей, их размеры и количество, а также номера этих деталей, которые соответствуют номерам на схемах сборки.

Прежде чем приступить к сборке, убедитесь, что все детали имеются в наличии. Крепите детали в соответствии с порядком, указанным в инструкции.

ВНИМАНИЕ!

Изделие необходимо крепить к стене.




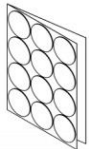
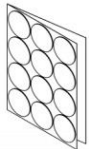




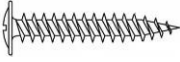

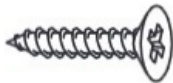



Наш настенный крепеж укомплектован пластиковыми дюбелями, предназначенными для использования с полнотелыми кирпичами, силикатными полнотелыми кирпичами, бетоном или клинкерными кирпичами. Для крепления на стенах из другого материала следует обратиться к специалисту, который поможет подобрать соответствующее крепление для Вашего типа стены

В целях дополнительной безопасности для предотвращения от опрокидывания

- Не ставьте тяжелые предметы сверху
- Никогда не позволяйте детям залезать на ящики.
- Не садитесь и не вставайте на изделие.

Комод с четырьмя ящиками Look

Комплектовочная ведомость фурнитуры

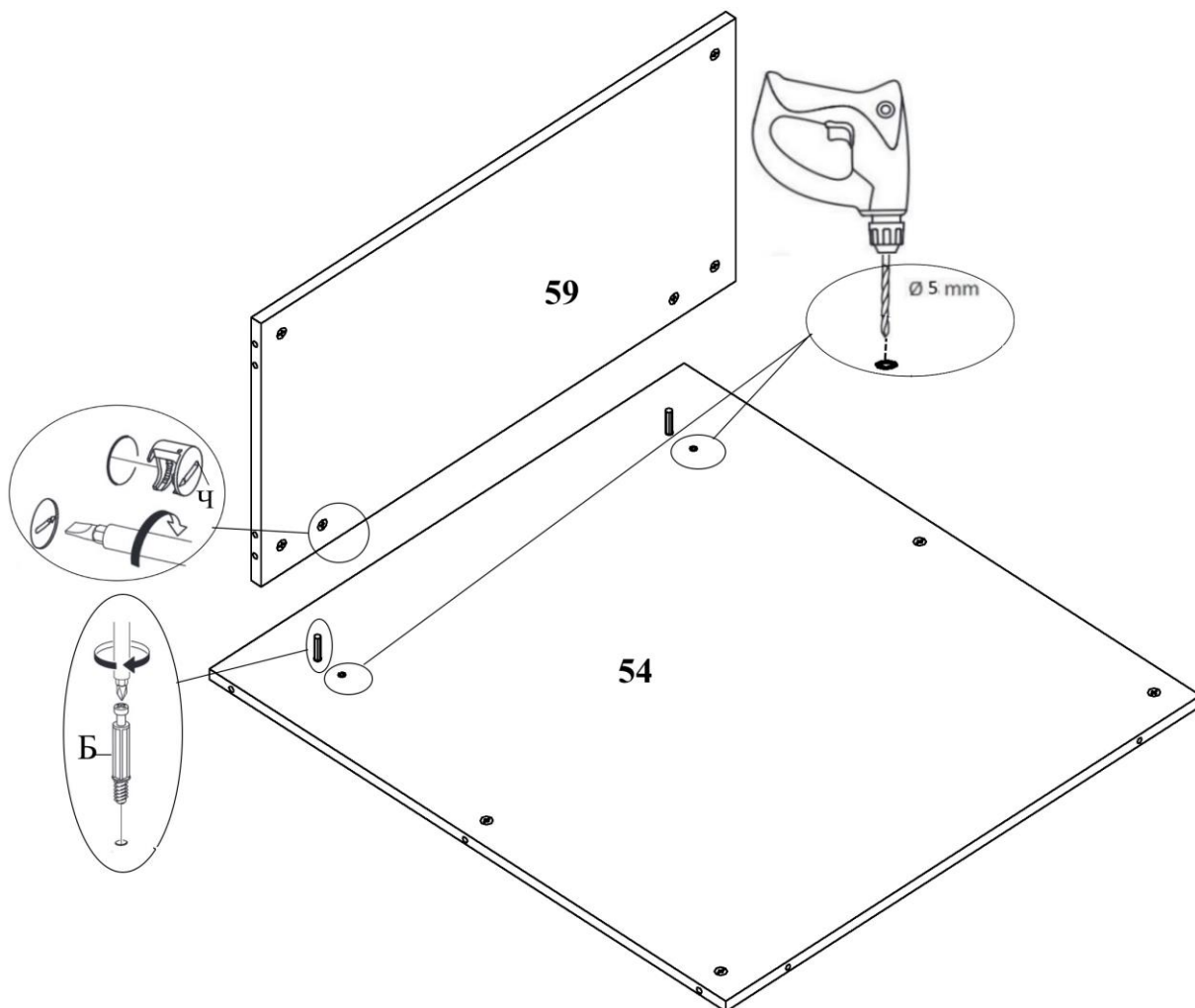
Наименование		Количество, шт.
А	Винт 6x25 впотай 	12
Б	Дюбель DU 232 ввинчиваемый 	12
Г	Дюбель-полипропил, 8x50 	2
Д	Заглушка -самоклейка d=14 мм 	84
Е	Заглушка -самоклейка d=18 мм 	12
З	Конфирмат-винт 7x50 	70
И	Конфирмат-ключ 4 Z 	1
К	Комплект направляющих Push с замками L=350мм 	4
Л	Ножка Frida H-160мм металл.чёрный мат 	4
П	Саморез 4,2x16 с прессшайбой 	16
Р	Шкант мебельный 8x30 	4
С	Саморез 3,5x16 	16
Х	Шурупы 6,3x10,5 для направляющих 	16
Ц	Шуруп 4,0x60 впотай 	2
Ч	Эксцентрик Rastex 15/16 	12

Комод с четырьмя ящиками Look

Комплектовочная ведомость деталей

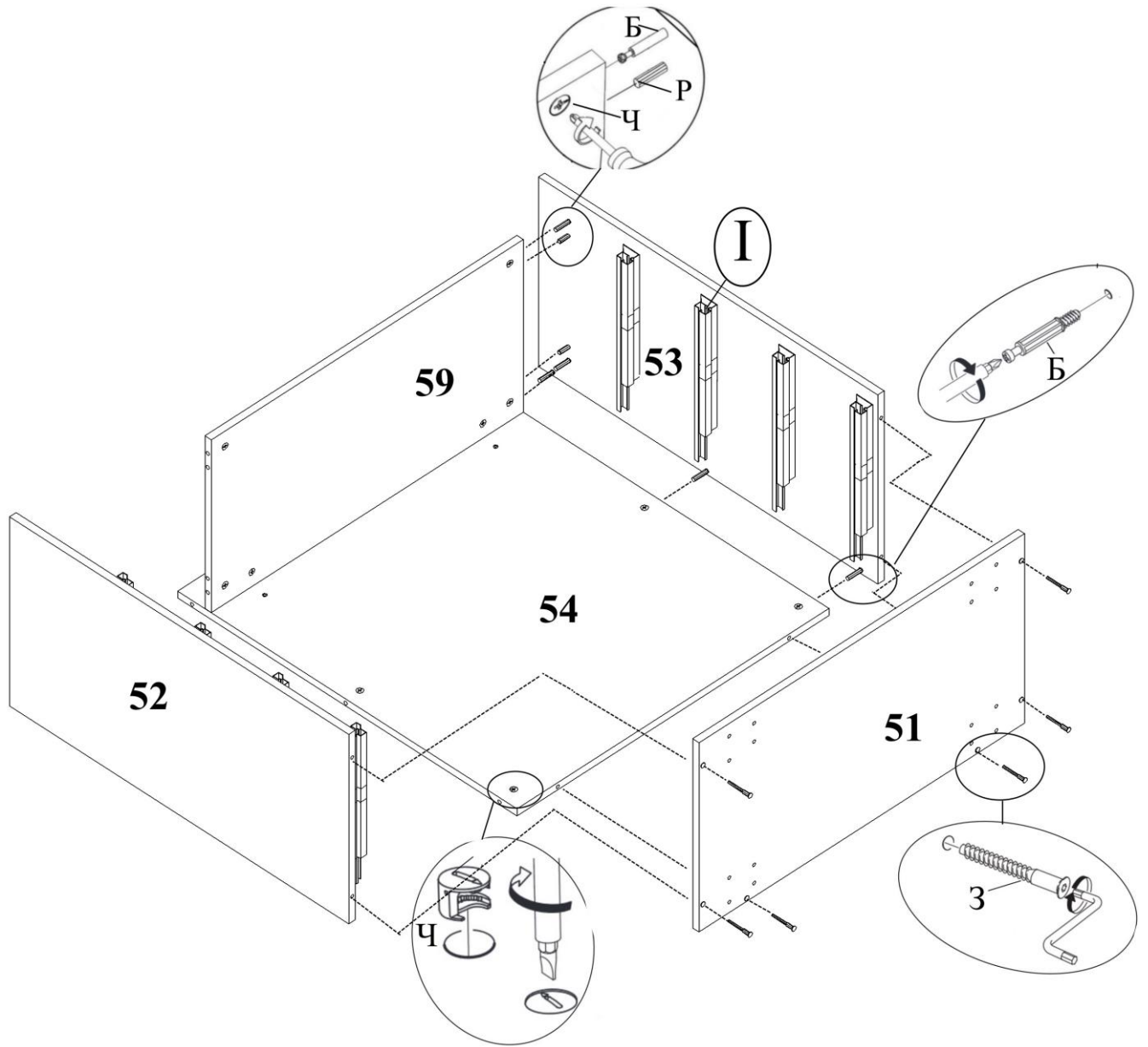
№	Наименование	Кол.	Размеры		
			А	В	Т
Корпус					
51	Нижний щит	1	812	436	16
52	Стенка вертикальная левая	1	846	436	16
53	Стенка вертикальная правая	1	846	436	16
54	Стенка задняя	1	778	846	16
55	Ящика стенка боковая	8	340	146	16
56	Ящика стенка задняя	4	736	136	16
57	Ящика стенка передняя	4	736	136	16
58	Дно ящика	4	736	308	16
Фасад					
59	Стенка горизонтальная	1	778	398	16
60	Фасад ящика	1	770	190	16

1.

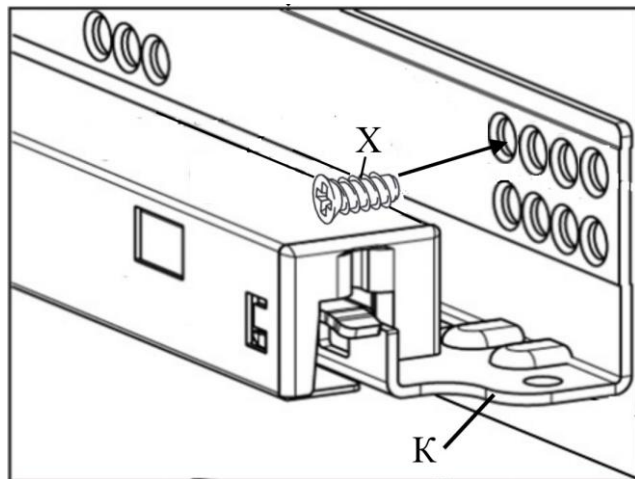


Для крепления к стене досверлить отверстия d5/d9 насквозь

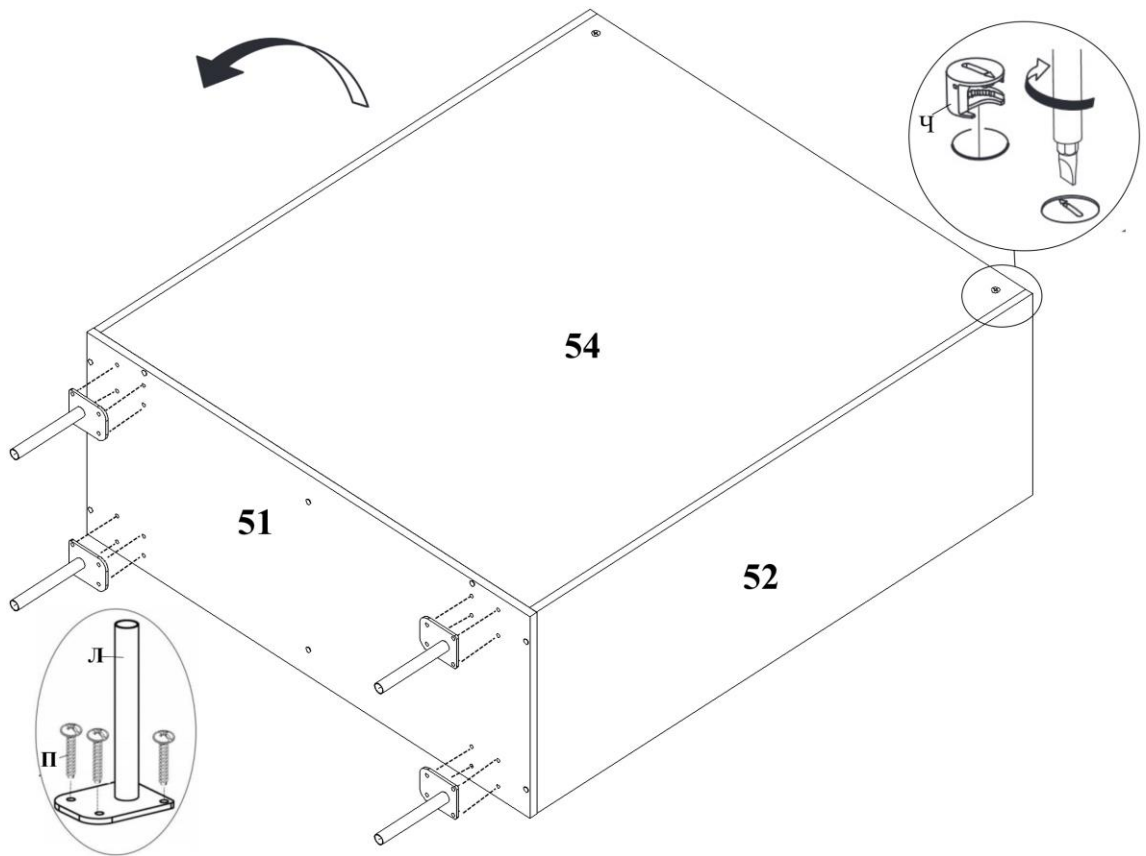
2.



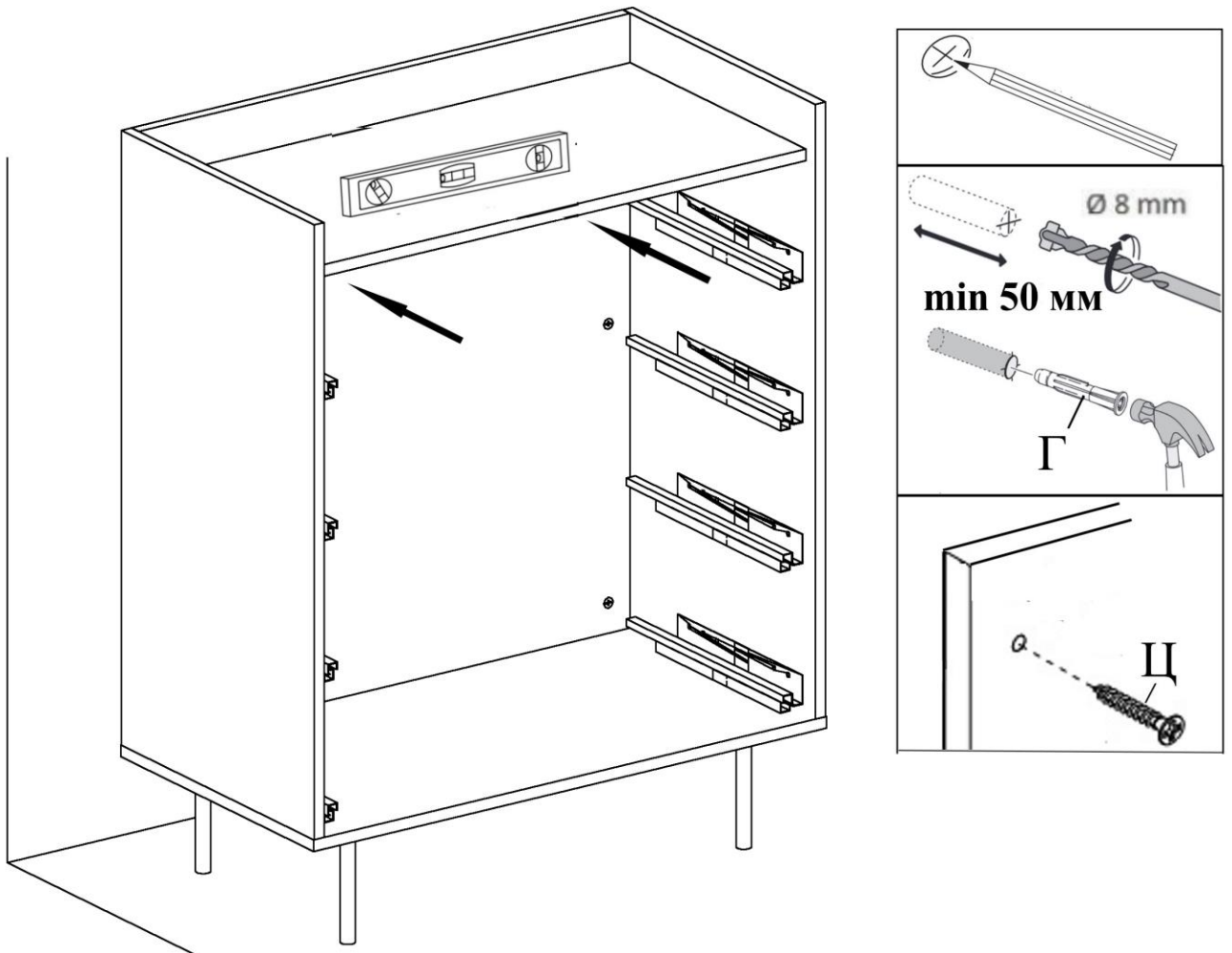
I



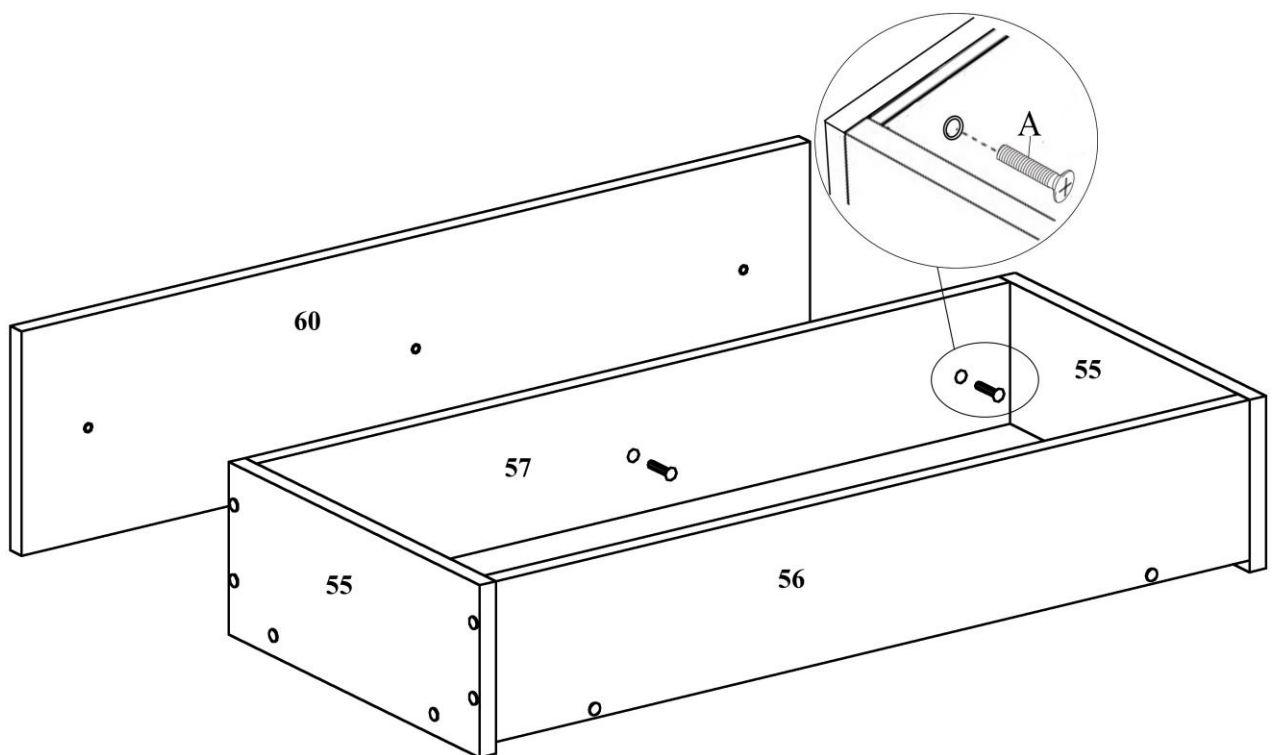
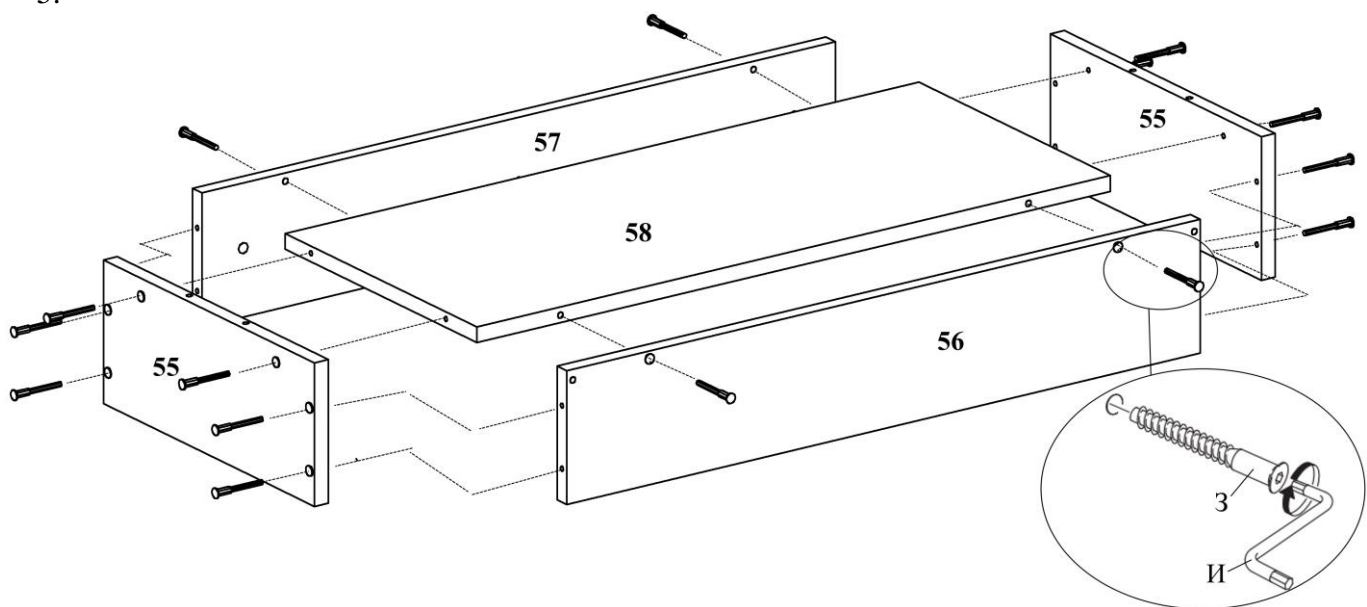
3.



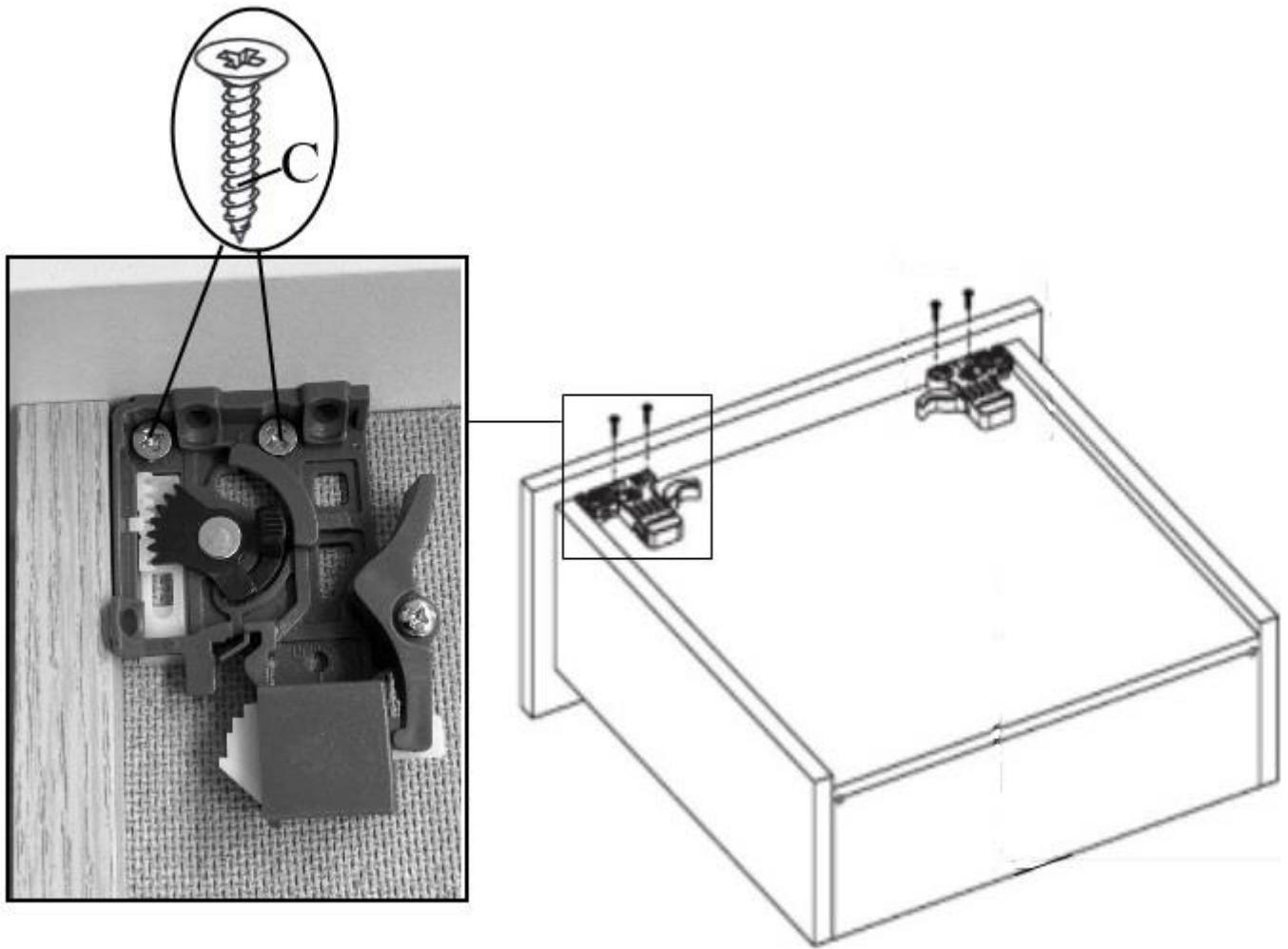
4.



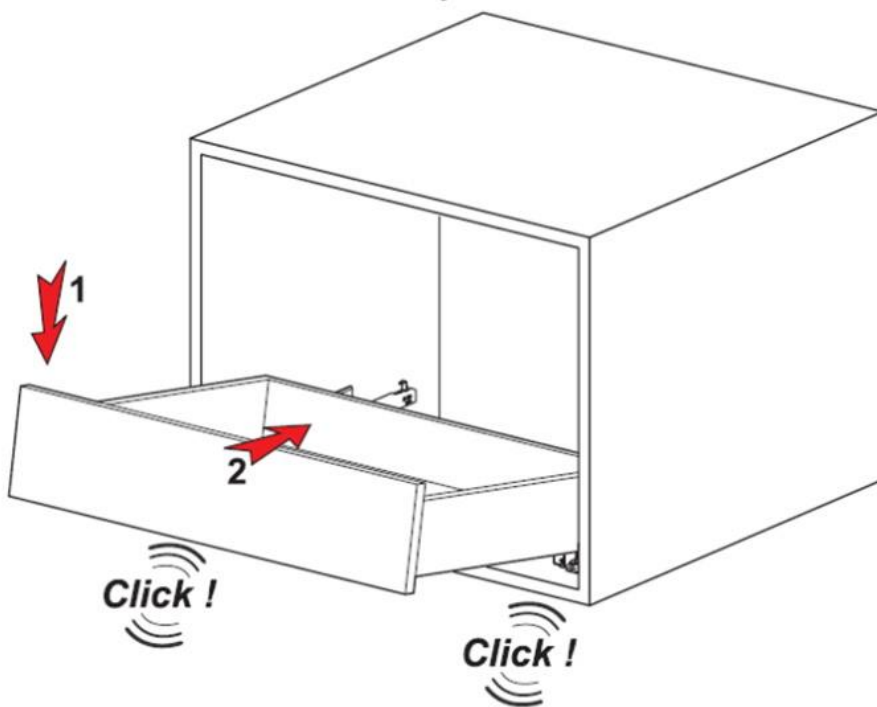
5.



6.

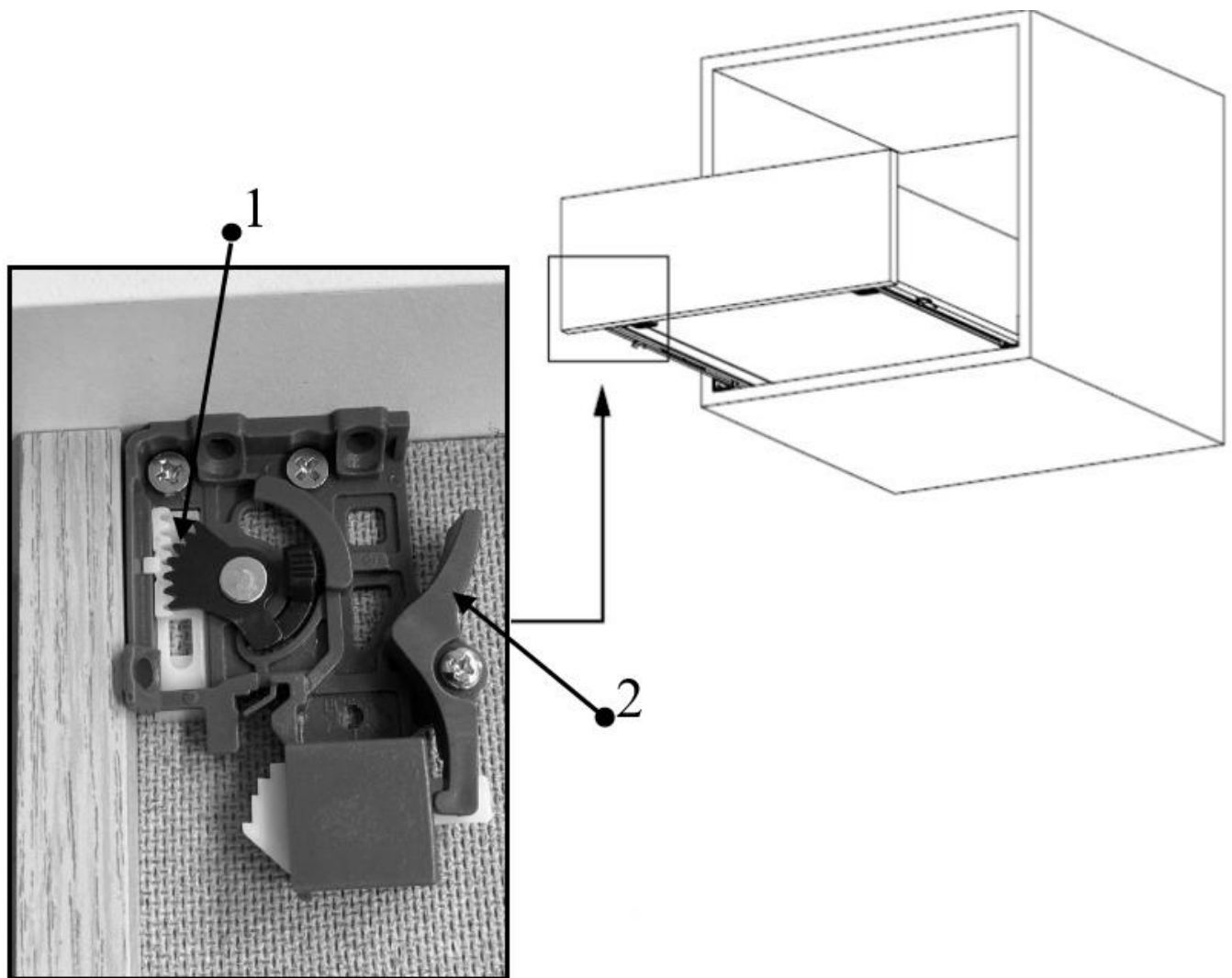


7.



Ящики установить на направляющие и аккуратно задвинуть до фиксации.

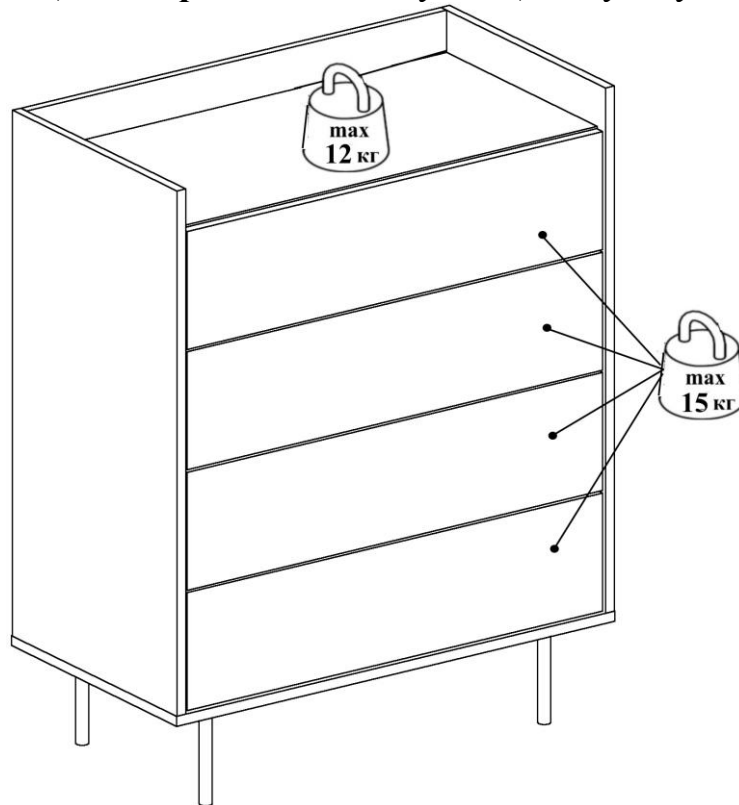
Регулировка и демонтаж ящика выполняются с помощью замков



- Для регулировки по высоте 0-3 мм перемещайте клин **1**.
- Для демонтажа отожмите лапки замков **2** к направляющим и снимите ящик, подняв его вверх.
- Для корректировки положения по длине изделия ослабить винты М6х25 крепления фасада. Подрегулировать положение фасадов, затянуть винты.
- Для корректной работы системы PUSH необходим зазор между фасадом и корпусом не менее 4мм.

8. Подтянуть все крепления. Закрывать видимые крепления и отверстия заглушками-самоклейками Д, Е.

Рекомендации по правилам эксплуатации и уходу за мебелью



1. Мебель рекомендуется эксплуатировать в проветриваемых помещениях с температурой воздуха не ниже $+10^{\circ}\text{C}$ и относительной влажностью воздуха 50-80%
2. Мебель не следует устанавливать на неровном полу, близко к сырým и холодным стенам или источникам тепла.
3. В мебели, имеющей крепление болтами, винтами, шурупами, при ослаблении соединений необходимо периодически подвëртывать гайки, винты, шурупы.
4. Мебель, перевозимую в условиях минусовой температуры, при установке в помещении следует протереть сухой, мягкой тканью как снаружи, так и внутри, во избежание появления белых пятен на поверхности пленки в результате образования конденсата.
5. Мебель должна быть защищена от прямого попадания солнечных лучей во избежание ухудшения внешнего вида.
6. На поверхности мебели не следует ставить горячие предметы.
7. Удаление пыли с поверхности мебели следует производить сухой мягкой тканью или специально предназначенными для этого салфетками.
8. Удаление пятен с поверхности мебели следует производить тампоном из мягкой ткани, смоченной в специальных составах для чистки и освежения мебели в соответствии с рекомендациями по их использованию.
9. Не допускается применение соды, порошков, паст, не предназначенных для ухода за мебелью, а также средств, содержащих абразивные материалы и агрессивные жидкости (кислоты, щелочи, масла) или их пары.
10. Чистящие средства, содержащие жир и воск, а также средства для полировки мебели оставляют на обрабатываемых поверхностях налет, поэтому их использование противопоказано.
11. Рекомендуется очищать любую часть мебели как можно скорее после того, как она испачкалась. Если Вы оставляете загрязнение на некоторое время, то заметно повышается опасность образования разводов, пятен и повреждений предметов мебели.
12. Перемещать изделие, необходимо приподняв его над полом за каркас. Не поднимайте за крышку – Вы можете её оторвать! Не двигайте по полу – Вы можете оторвать ножки.
13. Не ставьте на поверхность тяжелые, жесткие или острые предметы. Если это нужно сделать всегда используйте подставку или положите под них мягкую салфетку. Помните, что перемещая тяжелый предмет по поверхности можно случайно поцарапать столешницу, повредив при этом внешний вид.

Гарантии изготовителя

Предприятие-изготовитель гарантирует покупателю сохранность всех качественных показателей, обусловленных ТР ТС 025/2012, при соблюдении правил сборки, установки и эксплуатации мебели. Изготовитель оставляет за собой право изменения конструкции изделия.

За механические повреждения, возникшие во время транспортировки, сборки или хранения, предприятие-изготовитель ответственности не несет.

Претензии по качеству мебели направляются по месту приобретения в течение гарантийного срока.

Гарантийный срок на изделия корпусной мебели - 24 месяца со дня приобретения мебели. Срок службы мебели 10 лет.

По дефектам, возникшим из-за несоблюдения покупателем правил эксплуатации и ухода за мебелью, претензии не принимаются.