



Обстановочка!

WWW.OGOGO.RU



Инструкция по сборке и эксплуатации изделий мебели

Кушетка «Todi»



К сведению покупателя

Сборку изделия рекомендуется доверить специалистам, обладающим достаточными знаниями и навыками.

Для удобства транспортировки и предохранения от повреждений мебель поставляется в разобранном виде. На каждом пакете имеется маркировка с указанием названия изделия, перечень входящих в данный пакет деталей, их размеры и количество, а также номера этих деталей, которые соответствуют номерам в комплекточной ведомости и на схемах сборки. Для крепления фурнитуры на деталях имеются отверстия и накладки.

Правила сборки

Сборку следует производить на ровном полу, покрытом тканью или бумагой во избежание повреждения кромок и загрязнения мебели. Сборку корпуса рекомендуется производить в горизонтальном положении, устанавливая детали лицевыми кромками вниз. Под детали меньшей глубины требуется подложить имеющиеся в упаковке элементы заполнения или сложенный гофрокартон, обернутые энергофлексом. Необходимо соблюдать осторожность, чтобы не повредить лакированные поверхности. В сборке крупногабаритных изделий должны участвовать не менее двух человек. Детали при сборке необходимо закреплять прочно, не допуская их качания. Для сборки потребуется молоток и отвертки.

Подготовка к сборке

Проверить комплектность каждого пакета по имеющейся на них маркировке.

Проверить наличие фурнитуры и метизов, при необходимости протереть их.

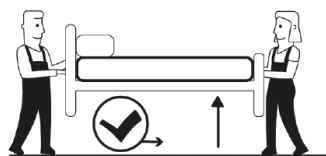
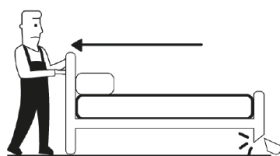
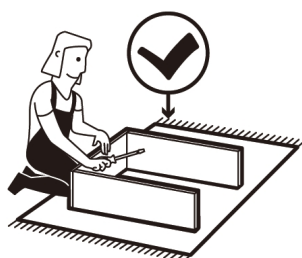
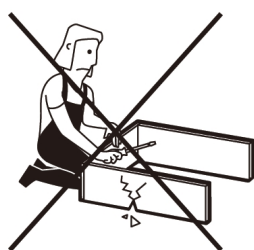
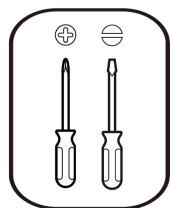
ВНИМАНИЕ! Перед началом сборки необходимо **внимательно изучить инструкцию** и определить расположение деталей в изделии в соответствии со схемами сборки.

При использовании кровати-кушетки «Тоді» в качестве односпальной кровати рекомендуется применять матрас с размерами 2000x800мм высотой до 160мм.

При использовании кровати-кушетки «Тоді» в качестве раскладной двухспальной кровати рекомендуется применять специальный складной матрас








Размеры матраса в сложенном виде 2000x800x200мм, в разложенном 2000x1590x100мм.



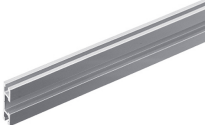
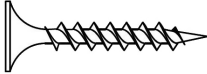


Кушетка «Тоді» Инструкция по сборке










Комплектовочная ведомость фурнитуры.

Наименование		Кол-во, шт.
А	Болт 6x55 	x6
В	Винт 6x20 м внутренним шестигранником 	x2

С	<p>Винт 6x14 п/кр головкой</p> 	x10
D	<p>Винт М5х10</p> 	x2
E	<p>Винт М6х10 мебельный с внутр. шестигранником</p> 	x4
F	<p>Гайка М5</p> 	x2
G	<p>Заглушка -самоклейка d=14 мм</p> 	x21
H	<p>Ключ шестигранный. L-4</p> 	x1
I	<p>Конфирмат-винт 7х50</p> 	x21

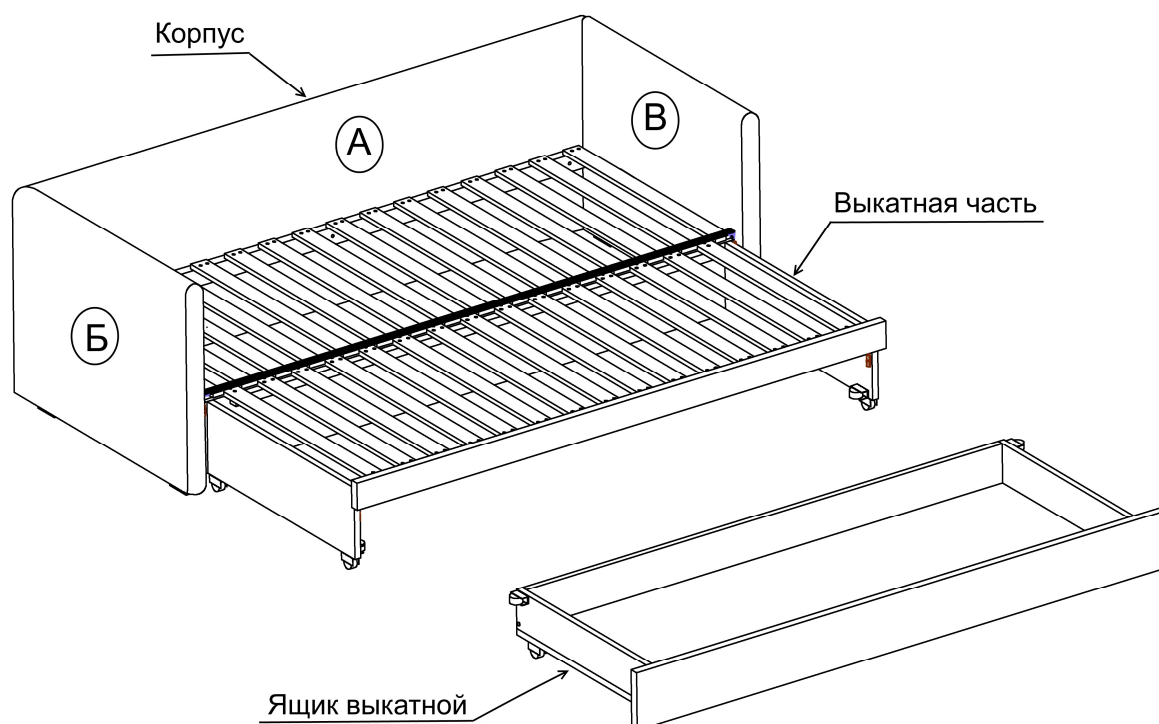
J	<p>Опора колесная 512</p> 	x14
K	<p>Ползунок направл.пластм.STB35</p> 	x4
L	<p>Профиль основания ход Slide Line 66 алюм.</p> 	x1 Пакет №4
M	<p>Саморез 4,0x16</p> 	x20
N	<p>Саморез 4,2x16 с прессшайбой</p> 	x8
O	<p>Стяжка 2.16.Е 01. Уголок</p> 	x2

P	<p>Стяжка кроватная</p> 	x5
Q	<p>Угольник монтажный 55x45x50</p> 	x2
R	<p>Шайба М8 широкая</p> 	x6
S	<p>Шуруп 4x25 впотай оцинк. кг.</p> 	x86
T	<p>Шуруп 6,3x10,5</p> 	x16
U	<p>Шурупы 4,0x13 впотай</p> 	x28
V	<p>Шурупы 4,0x40 впотай</p> 	x32

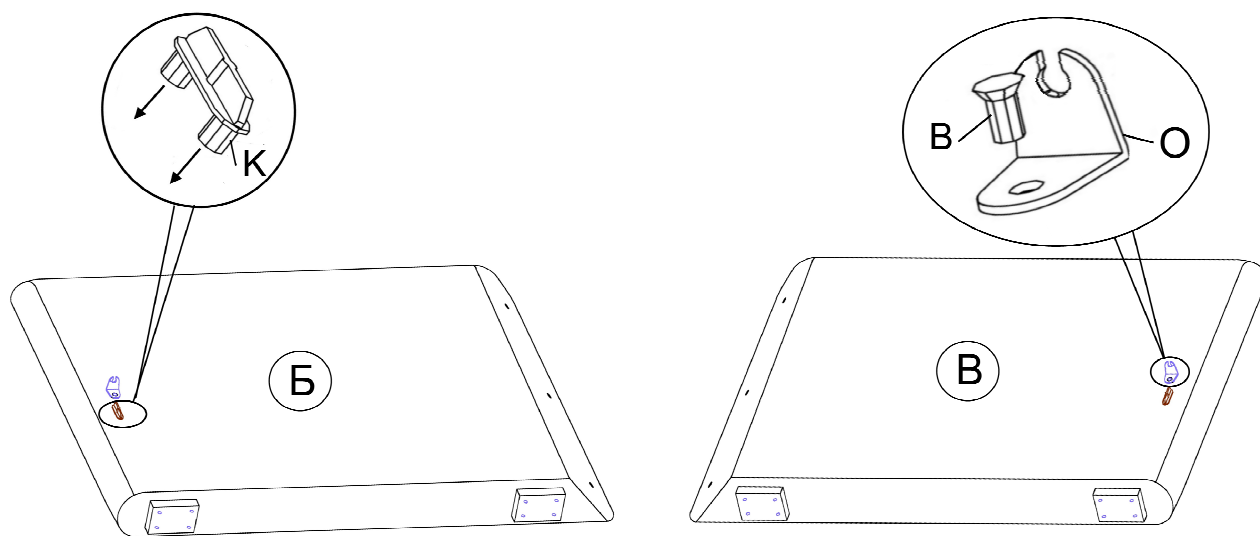
Комплектовочная ведомость деталей на кушетку «Тоди»

№	Наименование	Кол.	Размеры, мм.		
Основная часть					
А	Спинка (мягкий элемент)	1	2260	750	120
Б	Подлокотник левый (мягкий элемент)	1	1000	750	120
В	Подлокотник правый (мягкий элемент)	1	1000	750	120
L	Профиль основания (Slide Line 66 алюм.)	1	2006	25	8
Ящик выкатной					
Д	Царга фасадная (мягкий элемент)	1	2005	200	40
2	Царга левая	1	722	134	22
02	Царга правая	1	722	134	22
3	Царга задняя	1	1880	134	22
4	Дно	1	1844	722	22
Выкатная часть					
Е	Царга фасадная (мягкий элемент)	1	2005	105	40
6	Царга задняя	1	2006	245	16
7	Царга левая	1	784	245	22
07	Царга правая	1	784	245	22

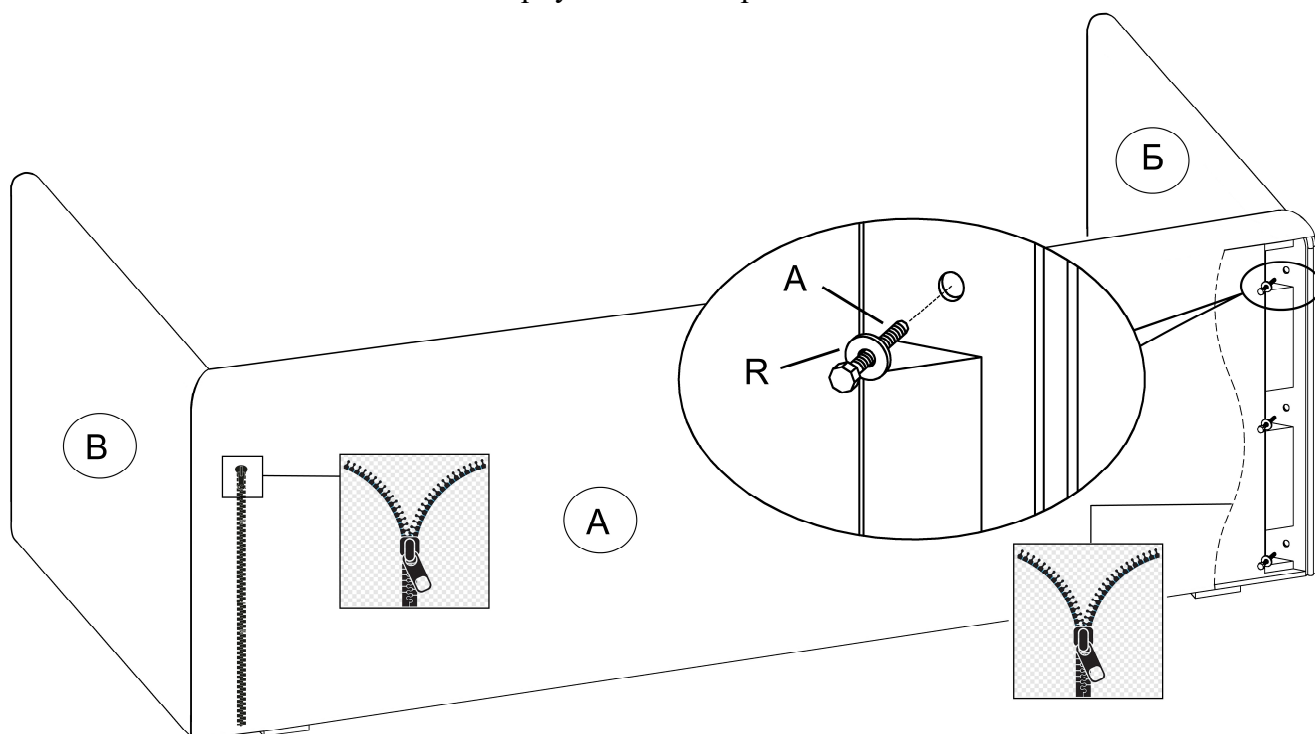
Кушетка «Тоди»



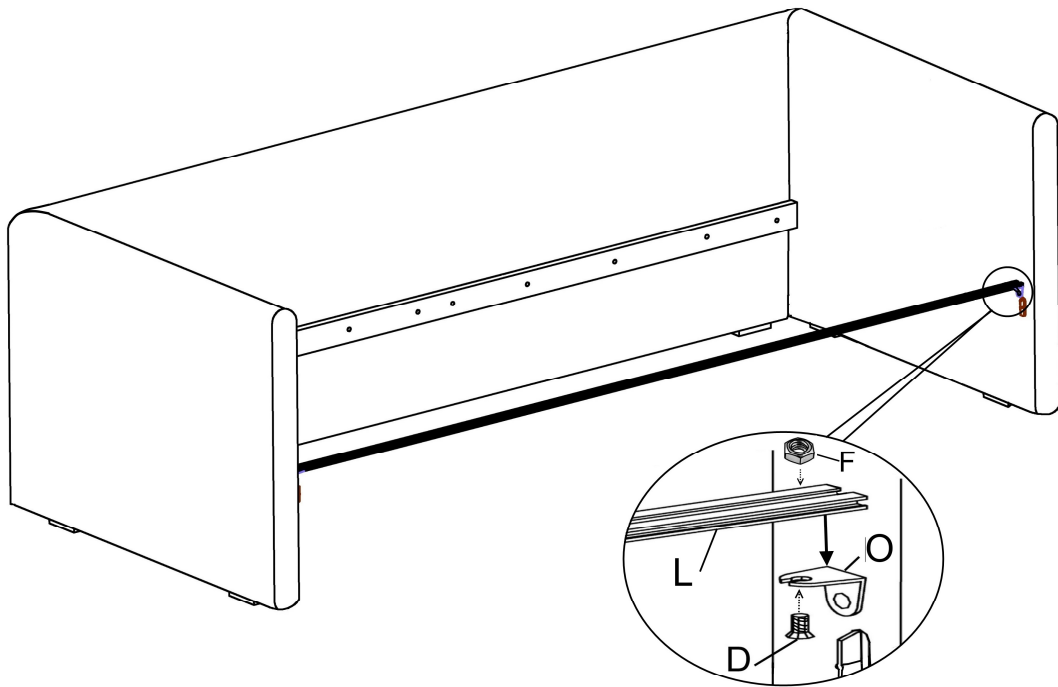
1. Корпус. Схема сборки №1



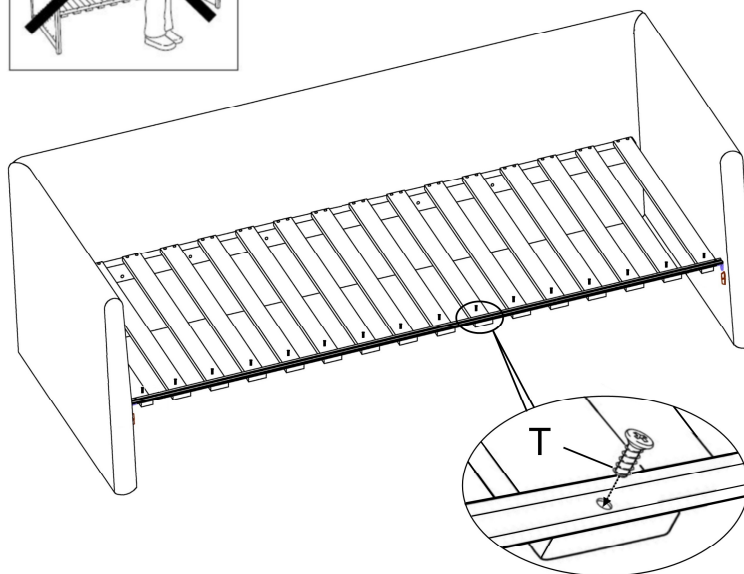
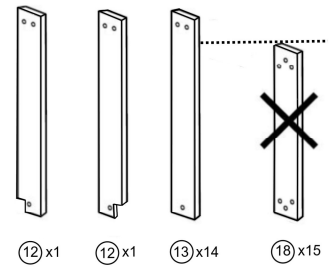
2. Корпус. Схема сборки №2



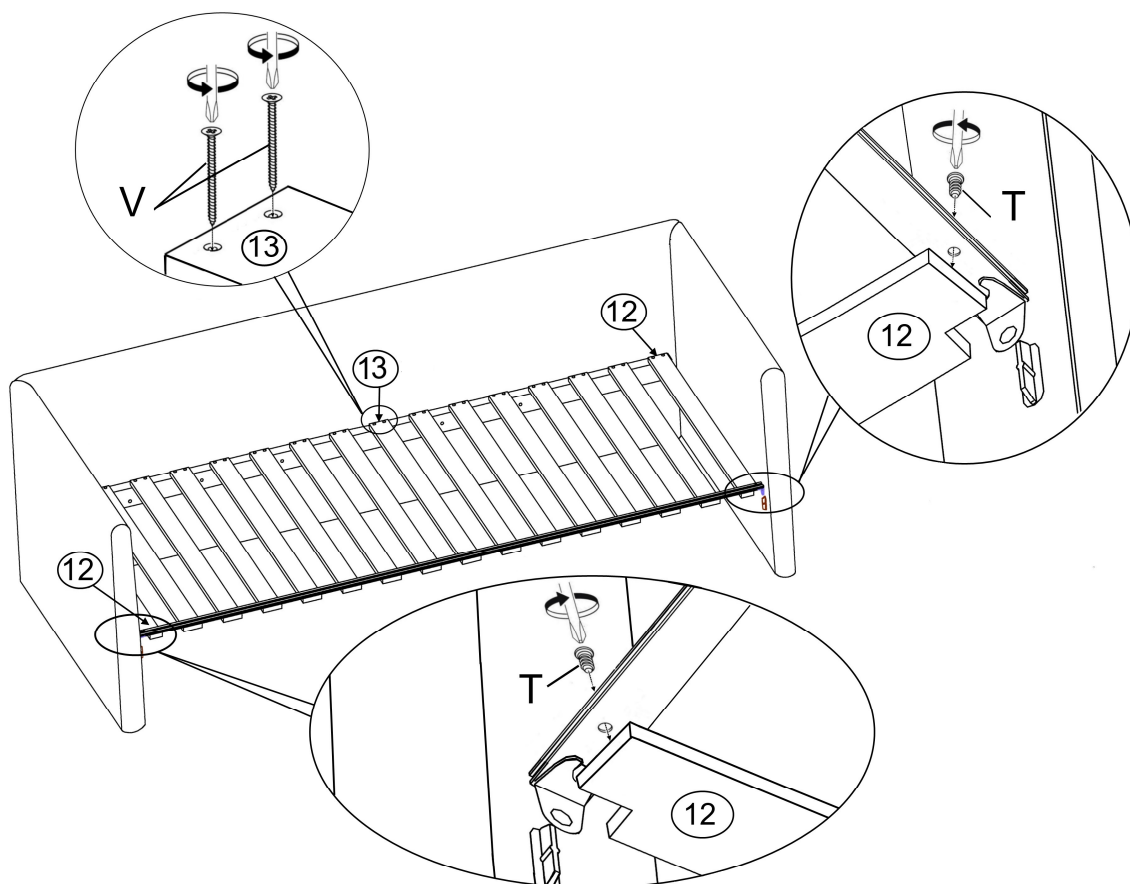
3. Корпус. Схема сборки №3



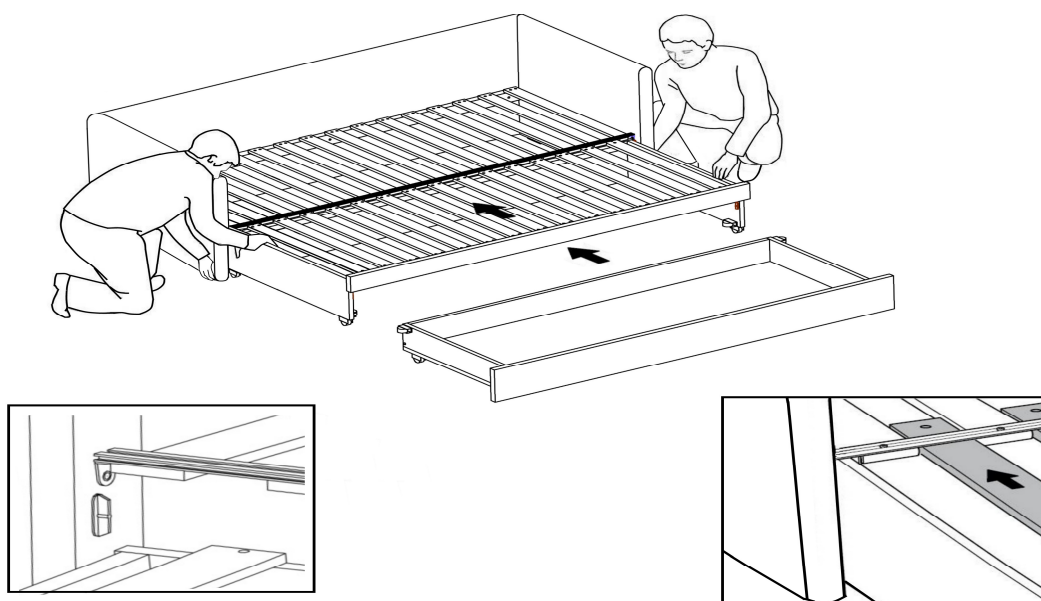
4. Корпус. Схема сборки №4



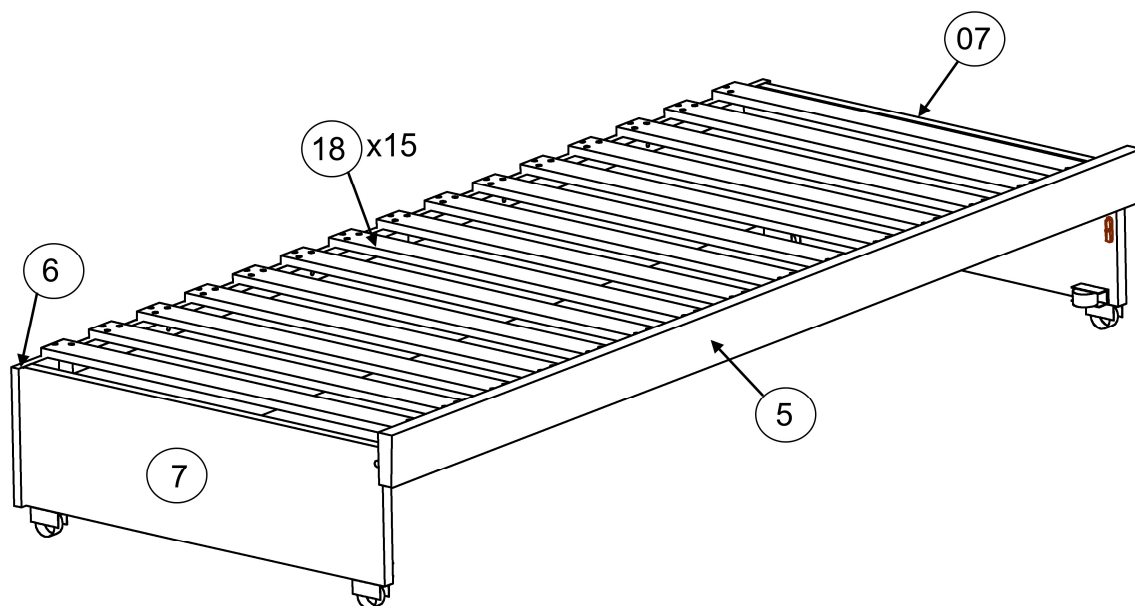
5. Корпус. Схема сборки №5



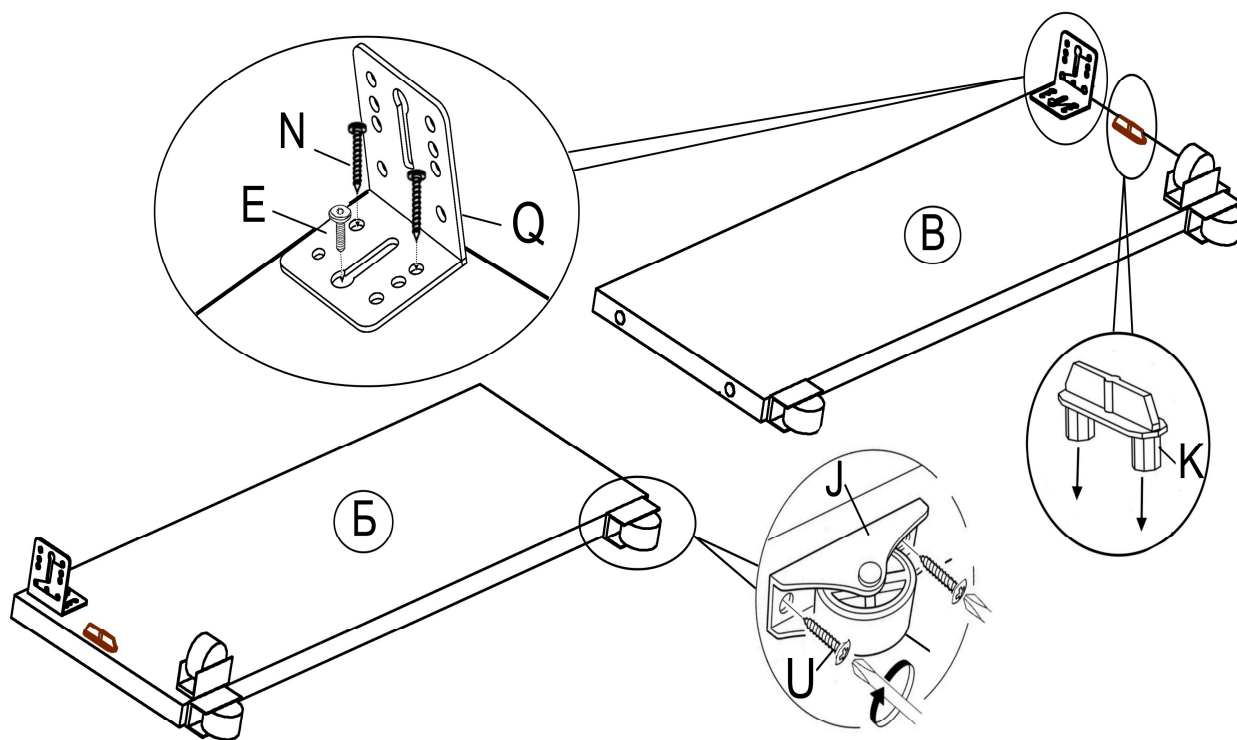
6. Корпус. Схема сборки №6



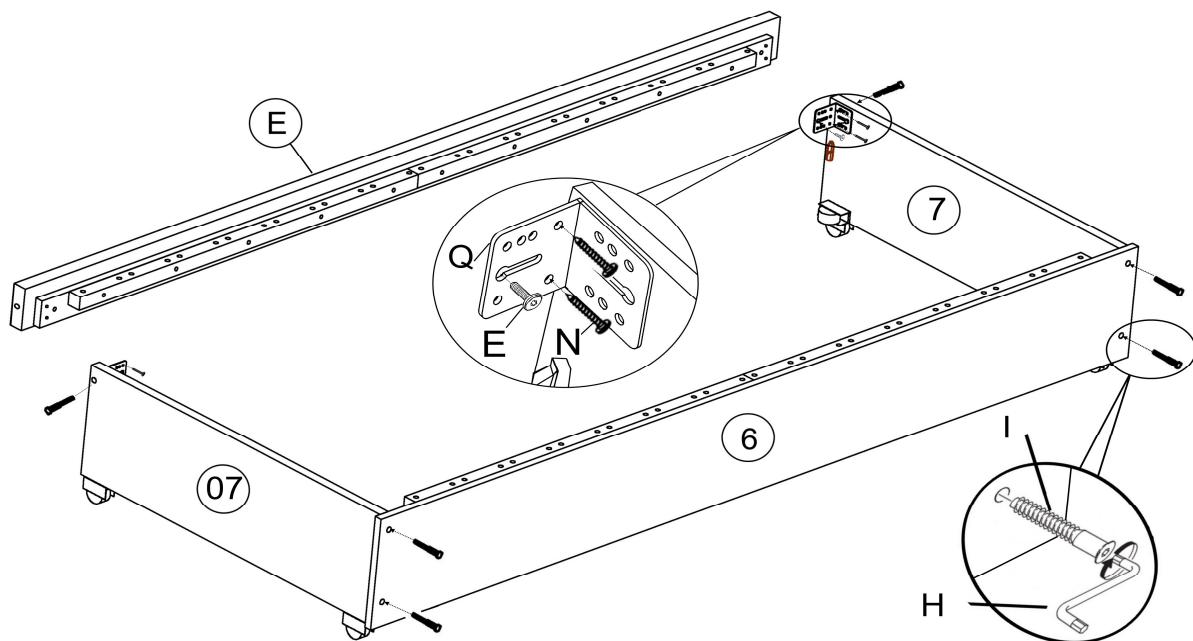
7. Выкатная часть. Схема сборки №1



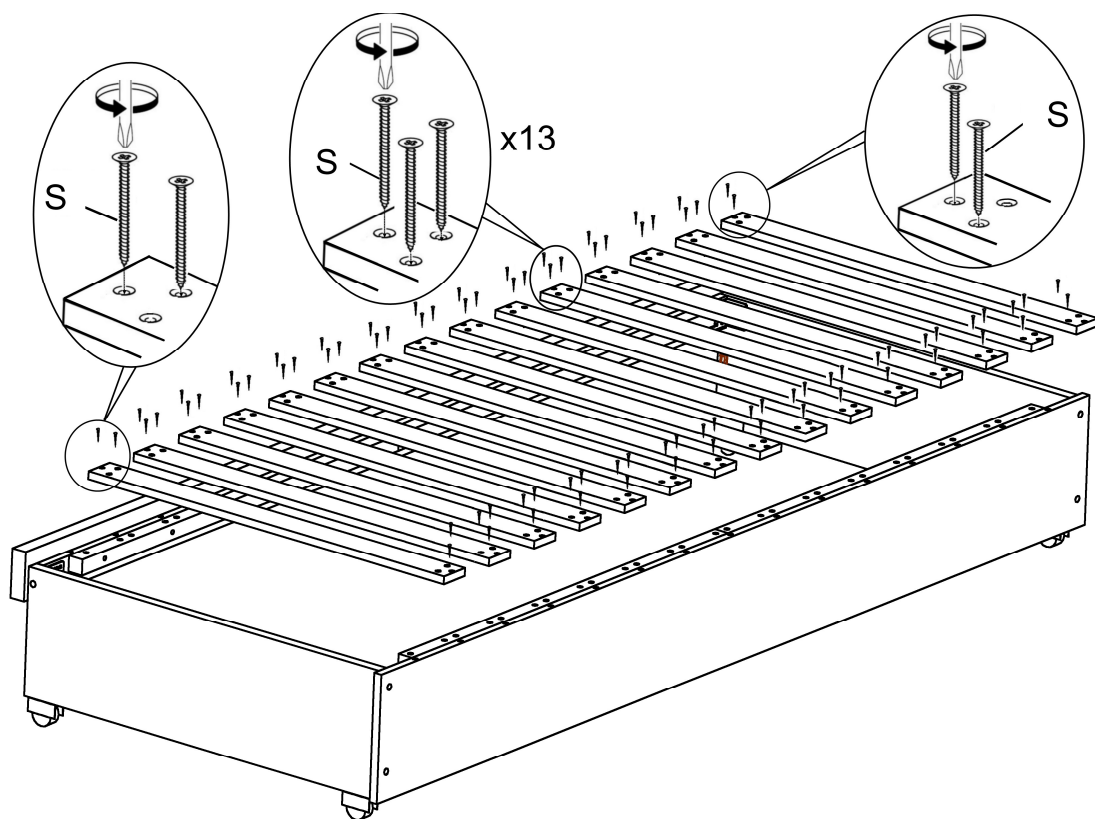
8. Выкатная часть. Схема сборки №2



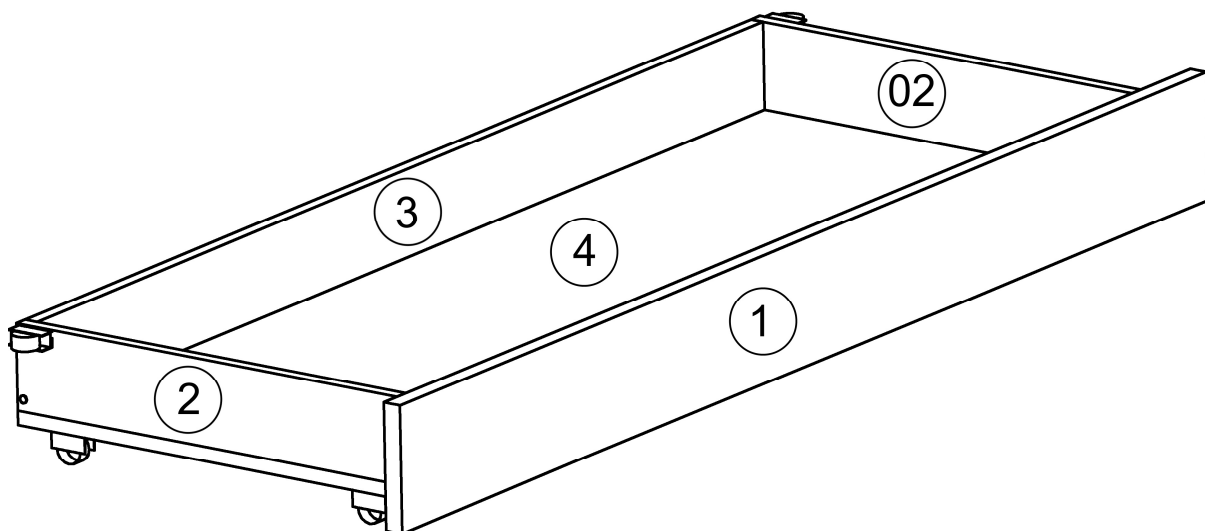
9. Выкатная часть. Схема сборки №3



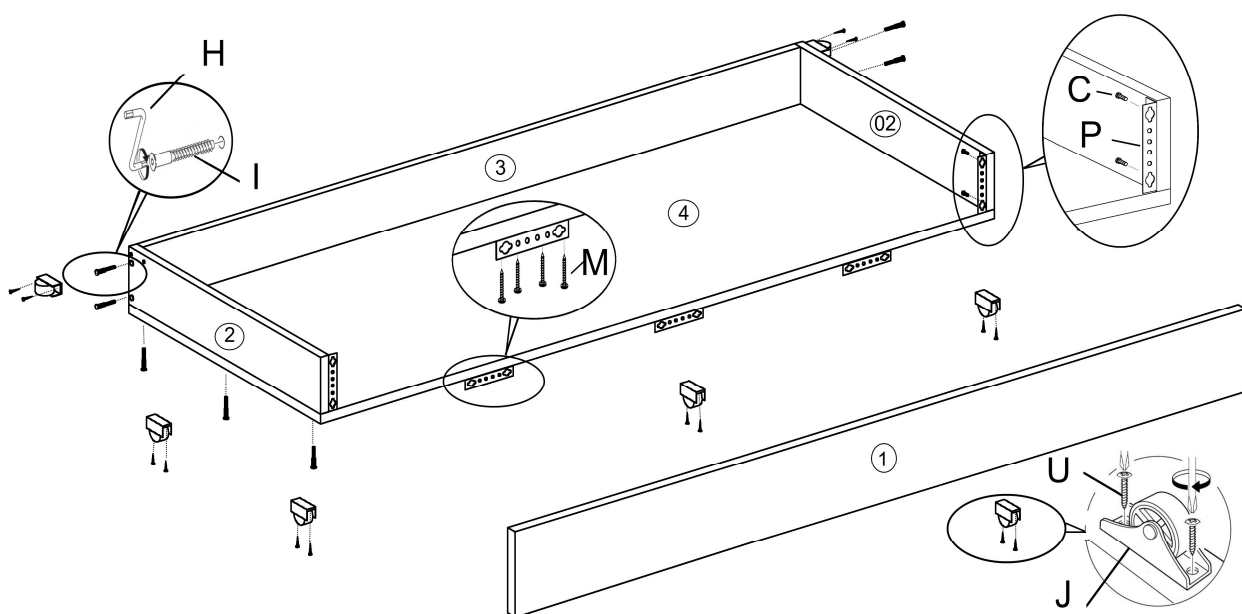
10. Выкатная часть. Схема сборки №4



11. Ящик выкатной. Схема сборки №1



12. Ящик выкатной. Схема сборки №2



Рекомендации по правилам эксплуатации и уходу за мебелью

1. Максимальная нагрузка на одно спальное место – 120 кг
2. Максимальный вес предметов, укладываемых: в один ящик не более 12 кг.
3. Не допускается эксплуатировать основную часть кушетки без выкатной части.
4. Запрещается вставлять ногами в ящик.
5. Запрещается прыгать на спальнях местах
6. Мебель рекомендуется эксплуатировать в проветриваемом помещении с температурой воздуха не ниже +10⁰С и относительной влажностью воздуха 50-80%.
7. Мебель не следует устанавливать на неровном полу, близко к сырým и холодным стенам или источникам тепла.
8. В мебели, имеющей крепление болтами, винтами, шурупами, при ослаблении соединений необходимо периодически подвëртывать гайки, винты, шурупы.
9. Мебель, перевозимую в условиях минусовой температуры, при установке в помещении следует протереть сухой, мягкой тканью как снаружи, так и внутри, во избежание образования белых пятен на поверхности лаковой пленки в результате образования конденсата.
10. Мебель должна быть защищена от прямого попадания солнечных лучей во избежание ухудшения внешнего вида.
11. На поверхности мебели не следует ставить горячие предметы.
12. Удаление пыли с поверхности мебели следует производить сухой мягкой тканью или специально предназначенными для этого салфетками.
13. Удаление пятен с поверхности мебели следует производить тампоном из мягкой ткани, смоченной в специальных составах для чистки и освежения мебели в соответствии с рекомендациями по их использованию.
14. Не применяйте для чистки фурнитуры чистящие средства, а только протирайте ее мягкой тканью.

Гарантии изготовителя

Предприятие – изготовитель гарантирует покупателю сохранность всех качественных показателей, обусловленных ТР ТС 025/2012, при соблюдении правил сборки, установки и эксплуатации мебели. Предприятие-изготовитель оставляет за собой право изменения конструкции изделия.

За механические повреждения, возникшие во время транспортировки, сборки или хранения, предприятие – изготовитель ответственности не несет.

Претензии по качеству мебели направляются по месту приобретения в течение гарантийного срока.

Гарантийный срок на изделия мебели для сидения и лежания – 18 месяцев со дня приобретения мебели.

Срок службы мебели – 5 лет.

По дефектам, возникшим из-за несоблюдения покупателем правил эксплуатации и ухода за мебелью, претензии не принимаются.

Паспорт изделия необходимо сохранять в течение всего срока гарантии.