



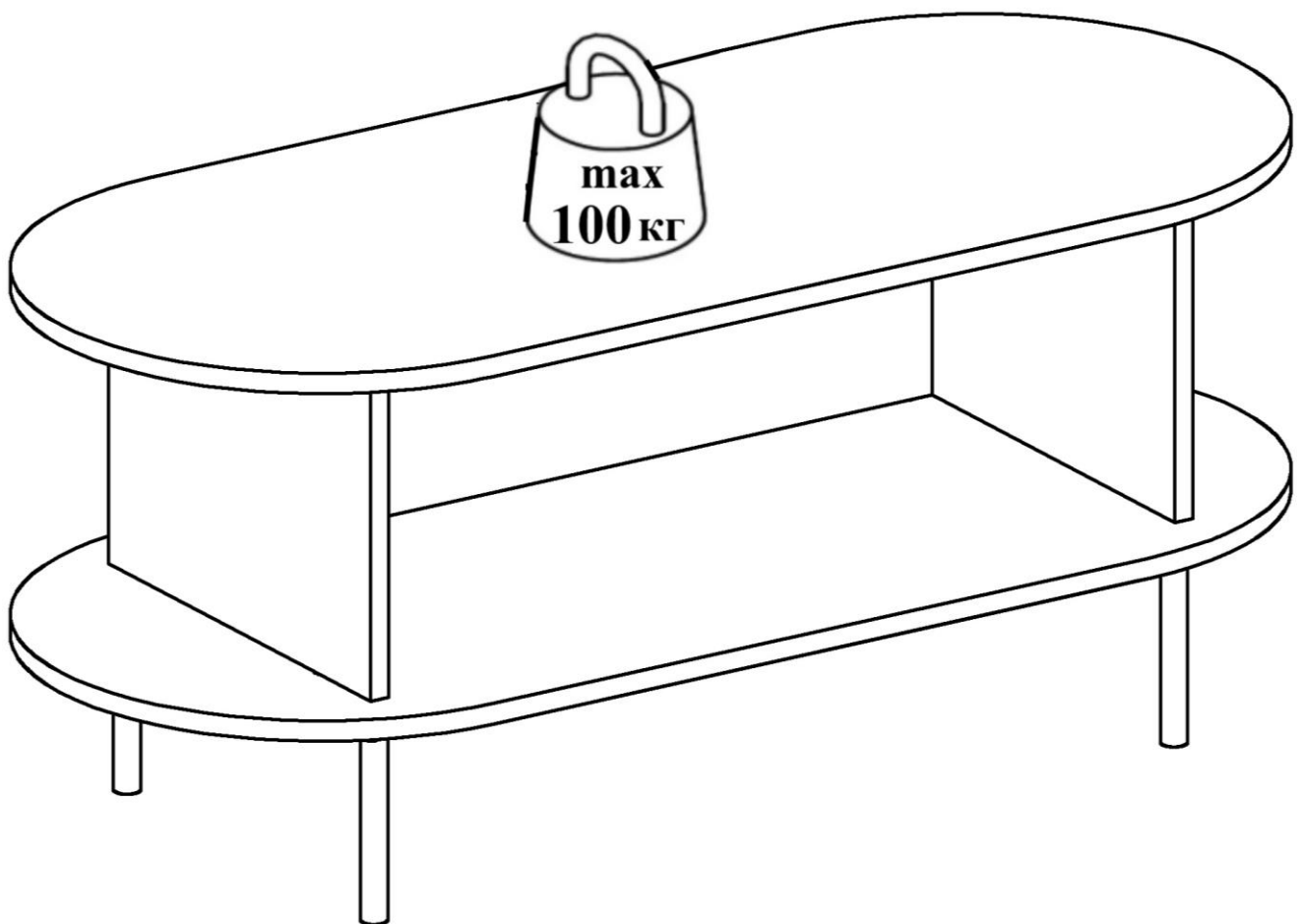
Обстановочка!

WWW.OGOGO.RU



Инструкция  
по сборке и эксплуатации изделий мебели

## Обувница Movie





## СОВЕТЫ ПО СБОРКЕ

Для удобства транспортировки и предохранения от повреждений мебель поставляют в разобранном виде.

На пакете имеется маркировка с указанием названия изделия, перечень входящих в данный пакет деталей, их размеры и количество, а также номера этих деталей, которые соответствуют номерам на схемах сборки.

Прежде чем приступить к сборке, убедитесь, что все детали имеются в наличии. Крепите детали в соответствии с порядком, указанным в инструкции.

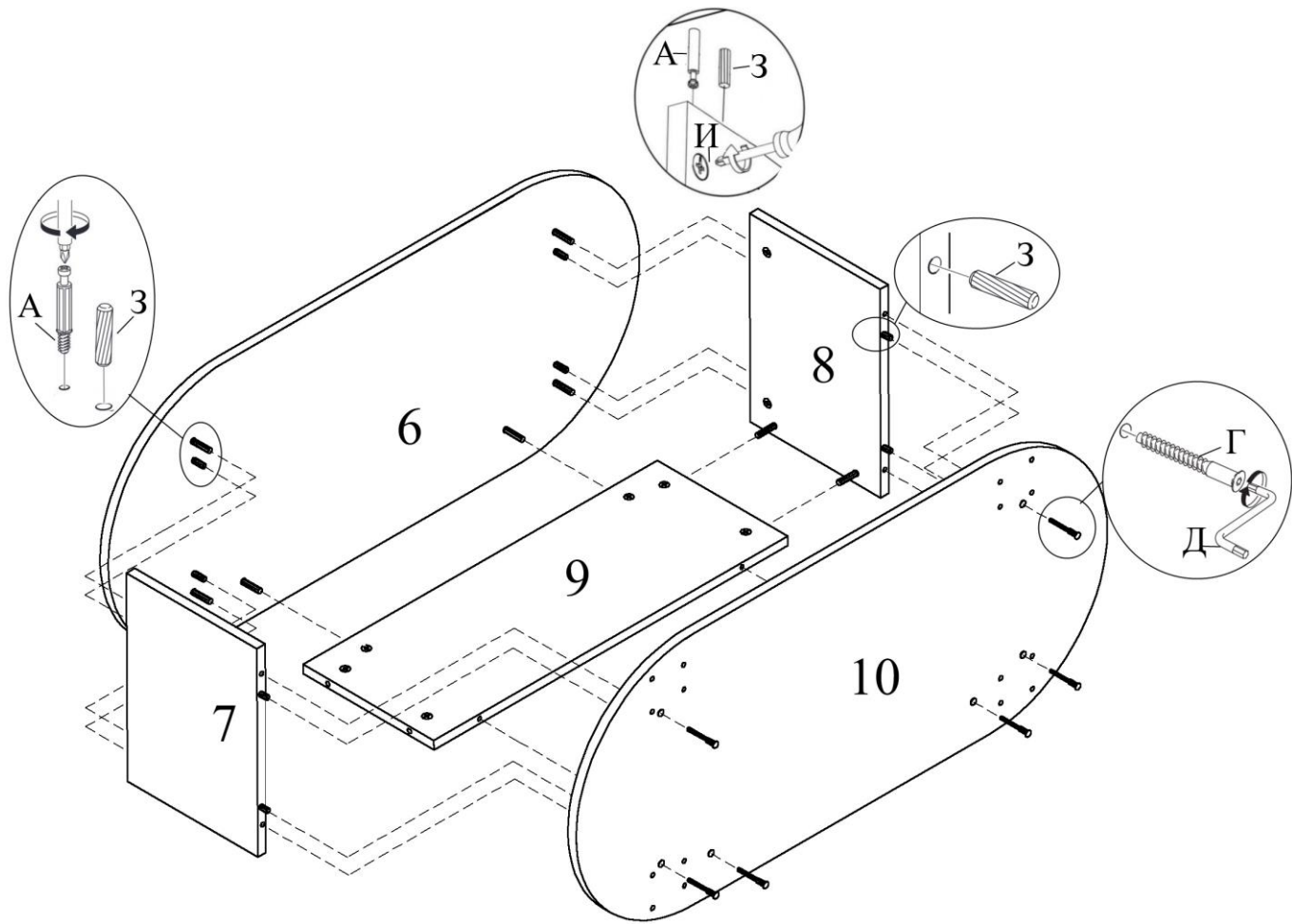
## Комплектовочная ведомость фурнитуры

	Наименование		Количество
А	Дюбель DU 232		10
Б	Заглушка -самоклейка d-14		6
В	Заглушка -самоклейка d-18		10
Г	Конфирмат-винт 7x50		6
Д	Конфирмат-ключ Z 4		1
Е	Ножка Н-160мм металл, черная		4
Ж	Саморез 4,2x16 с прессшайбой		16
З	Шкант мебельный 8x30		8
И	Эксцентрик Rastex 15/16		10

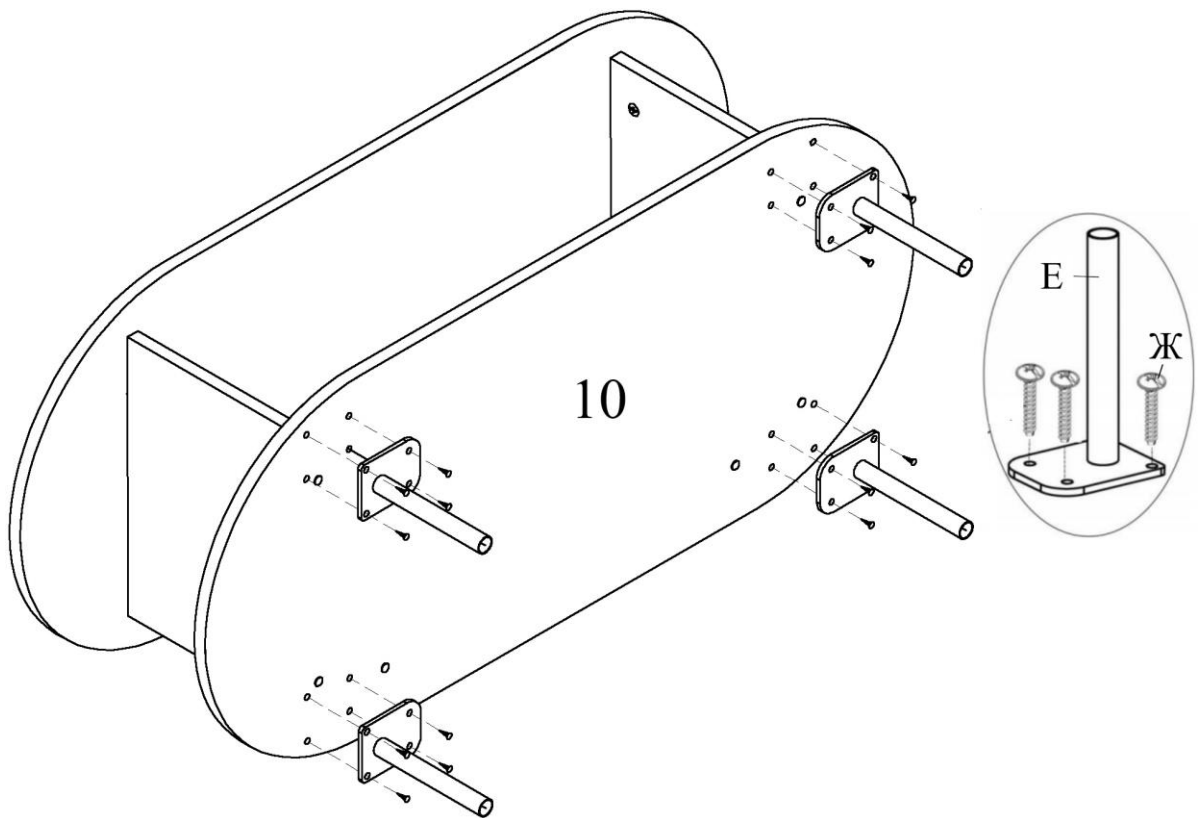
## Комплектовочная ведомость деталей

№	Наименование	Кол-во	Размеры		
			А, мм	В, мм	Т, мм
6	Верхний щит	1	1036	460	16
7	Стенка вертикальная	1	256	354	16
8	Стенка вертикальная	1	256	354	16
9	Стенка задняя	1	690	256	16
10	Нижний щит	1	1036	460	16

1.



2.



3. Закрывать видимые крепления заглушками-самоклейками **Б, В**.

## ВНИМАНИЕ!

В целях безопасности

- Не превышайте допустимую нагрузку
- Старайтесь распределить нагрузку равномерно по поверхности изделия
- Не вставляйте на обувницу ногами
- Не позволяйте детям залезать на обувницу с ногами.

### Рекомендации по правилам эксплуатации и уходу за мебелью

1. Мебель рекомендуется эксплуатировать в проветриваемых помещениях с температурой воздуха не ниже +10°C и относительной влажностью воздуха 50-80%
2. Мебель не следует устанавливать на неровном полу, близко к сырым и холодным стенам или источникам тепла.
3. В мебели, имеющей крепление болтами, винтами, шурупами, при ослаблении соединений необходимо периодически подвертывать гайки, винты, шурупы.
4. Мебель, перевозимую в условиях минусовой температуры, при установке в помещении следует протереть сухой, мягкой тканью как снаружи, так и внутри, во избежание появления белых пятен на поверхности пленки в результате образования конденсата.
5. Мебель должна быть защищена от прямого попадания солнечных лучей во избежание ухудшения внешнего вида.
6. На поверхности мебели не следует ставить горячие предметы.
7. Удаление пыли с поверхности мебели следует производить сухой мягкой тканью или специально предназначенными для этого салфетками.
8. Удаление пятен с поверхности мебели следует производить тампоном из мягкой ткани, смоченной в специальных составах для чистки и освежения мебели в соответствии с рекомендациями по их использованию.
9. Не допускается применение соды, порошков, паст, не предназначенных для ухода за мебелью, а также средств, содержащих абразивные материалы и агрессивные жидкости (кислоты, щелочи, масла) или их пары.
10. Чистящие средства, содержащие жир и воск, а также средства для полировки мебели оставляют на обрабатываемых поверхностях налет, поэтому их использование противопоказано.
11. Рекомендуется очищать любую часть мебели как можно скорее после того, как она испачкалась. Если Вы оставляете загрязнение на некоторое время, то заметно повышается опасность образования разводов, пятен и повреждений предметов мебели.
12. Не ставьте на поверхность тяжелые, жесткие или острые предметы. Если это нужно сделать всегда используйте подставку или положите под них мягкую салфетку. Помните, что перемещая тяжелый предмет по поверхности можно случайно поцарапать столешницу, повредив при этом внешний вид.

### Гарантии изготовителя

Предприятие-изготовитель гарантирует покупателю сохранность всех качественных показателей, обусловленных ТР ТС 025/2012, при соблюдении правил сборки, установки и эксплуатации мебели. Изготовитель оставляет за собой право изменения конструкции изделия.

За механические повреждения, возникшие во время транспортировки, сборки или хранения, предприятие-изготовитель ответственности не несет.

Претензии по качеству мебели направляются по месту приобретения в течение гарантийного срока.

Гарантийный срок на изделия корпусной мебели - 24 месяца со дня приобретения мебели. Срок службы мебели 10 лет.

По дефектам, возникшим из-за несоблюдения покупателем правил эксплуатации и ухода за мебелью, претензии не принимаются.