



Обстановочка!

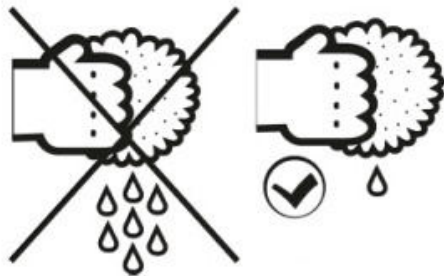
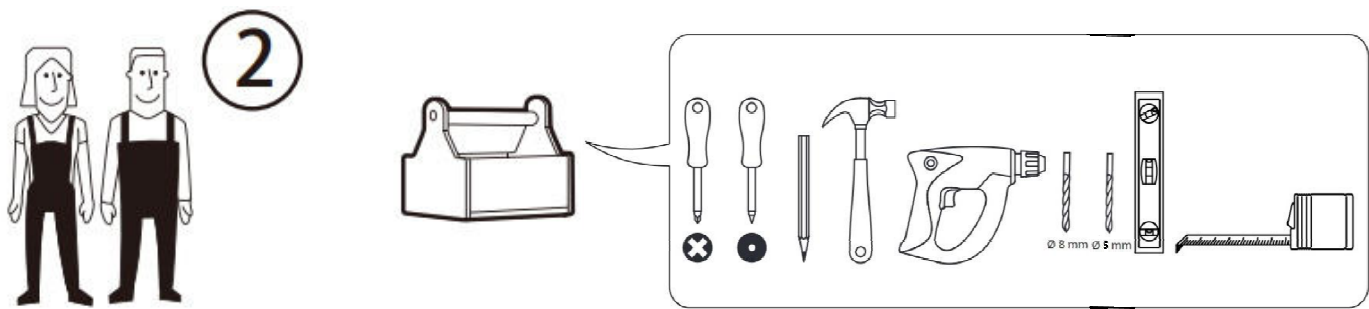
WWW.OGOGO.RU



Инструкция  
по сборке и эксплуатации изделий мебели

**Сервант Mikko с ящиками**





## СОВЕТЫ ПО СБОРКЕ

Для удобства транспортировки и предохранения от повреждений мебель поставляют в разобранном виде.

На пакете имеется маркировка с указанием названия изделия, перечень входящих в данный пакет деталей, их размеры и количество, а также номера этих деталей, которые соответствуют номерам на схемах сборки.

Прежде чем приступить к сборке, убедитесь, что все детали имеются в наличии. Крепите детали в соответствии с порядком, указанным в инструкции.

## ВНИМАНИЕ!

Рекомендуется крепить изделие к стене.

Наш настенный крепеж укомплектован пластиковыми дюбелями, предназначенными для использования с полнотелыми кирпичами, силикатными полнотелыми кирпичами, бетоном или клинкерными кирпичами. Для крепления на стенах из другого материала следует обратиться к специалисту, который поможет подобрать соответствующее крепление для Вашего типа стены

В целях дополнительной безопасности для предотвращения от опрокидывания

- Ставьте тяжелые предметы дальше от края
- Старайтесь размещать тяжелые предметы в нижней части изделия
- Не позволяйте детям виснуть на дверях.
- Не садитесь и не вставайте на изделие.

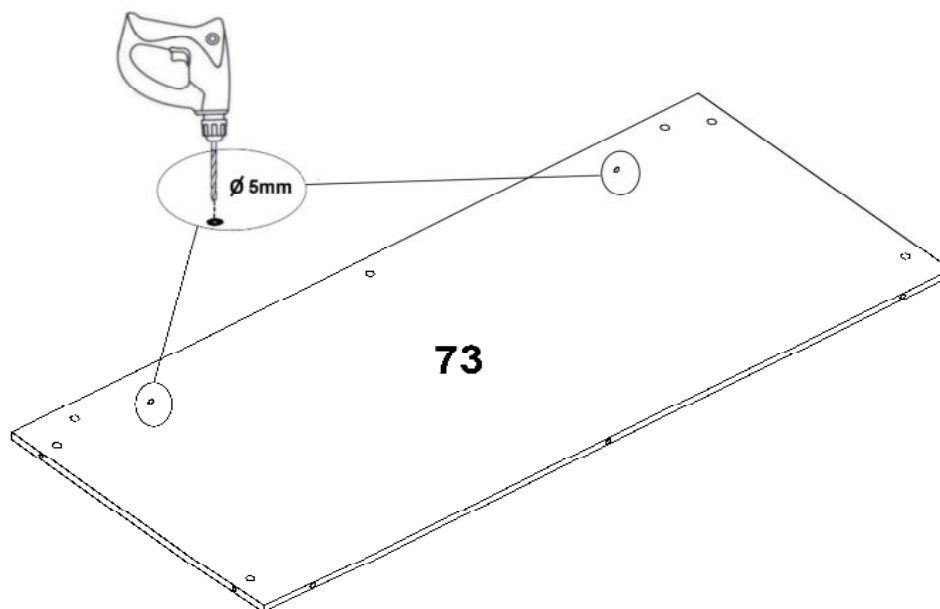
## Сервант Мікко с ящиками Комплектующая ведомость фурнитуры

Наименование		Количество, шт.
А	Дюбель DU 232 ввинчиваемый 	19
Б	Винт 6x25 впотай оц. ГОСТ 17475 кг 	9
В	Дюбель DU 322 	4
Г	Дюбель-полипропил, 8x50 	2
Д	Заглушка -самоклейка d=14 мм 	68
Е	Заглушка -самоклейка d=18 мм 	19
Ж	Защелка пружинная MINI-LATCH 	1
З	Конфирмат-винт 7x50 	59
И	Конфирмат-ключ 4 Z 	1
Й	Ножка регулируемая для мет. оснований арт. PI05.M6X18.BL 	4
К	Комплект направляющих Push с замками L=350мм 	3
Л	Петля Indaux вкладная с обрат.пружиной 	2
М	Планка монтажная Indaux H=2 	2
Н	Полкодержатели VB135 с фиксатором 	4
О	Саморез 4,2x16 с прессшайбой 	6
П	Шкант мебельный 8x30 	8
Р	Шурупы 3,0x13 кругл гол. 	2
С	Шурупы 3,0x20 кругл гол. 	2
Т	Шурупы 3,5x13 впотай 	4
У	Шурупы 6,3x10,5 крепежный для роликовых Нуар шт 	12
Ф	Шуруп/Саморез 4,0x60 потай 	2
Х	Эксцентрик Rastex 15/16 	19

**Сервант Mikko с ящиками**  
Комплектовочная ведомость деталей

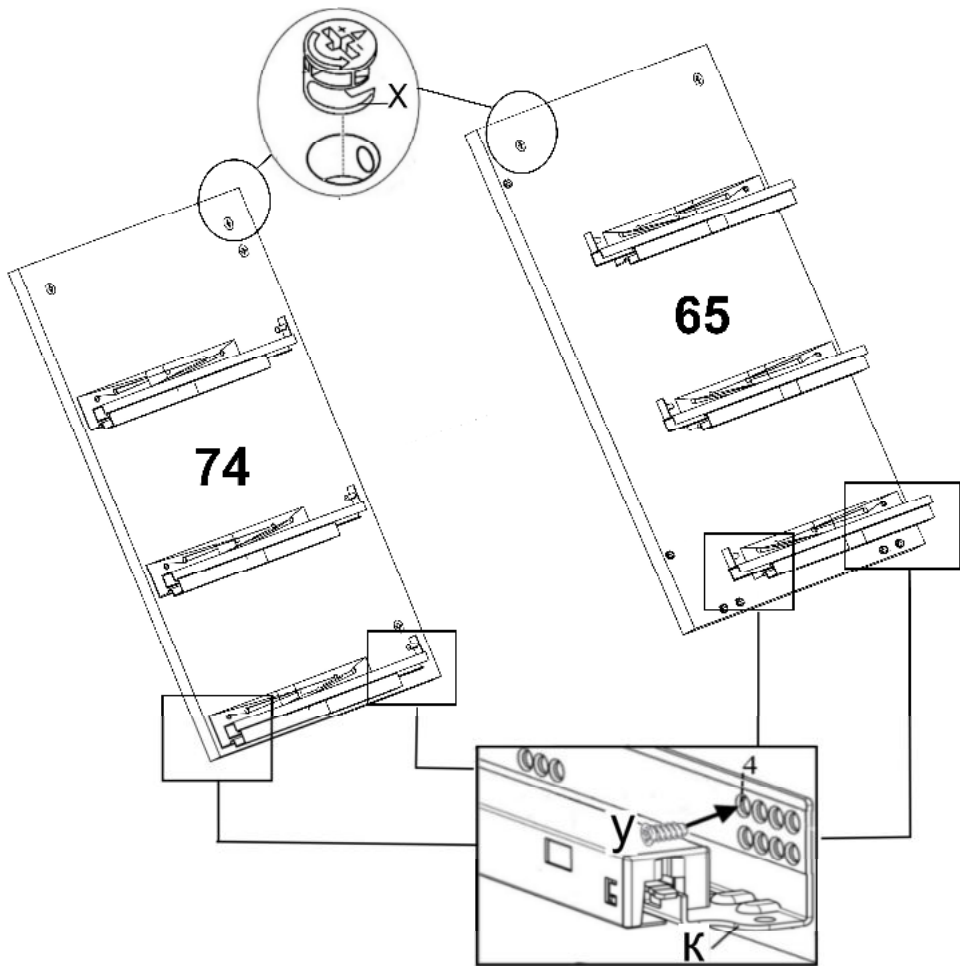
№	Наименование	Кол.	Размеры		
			А	В	Т
71	Крышка	1	1530	439	16
72	Стенка горизонтальная	1	1488	414	16
73	Стенка задняя	1	1488	584	16
74	Перегородка	1	584	397	16
75	Полка	1	553	397	16
66	Ящика стенка боковая	6	340	154	16
77	Ящика стенка задняя	3	878	144	16
78	Ящика стенка передняя	2	878	144	16
79	Ящика стенка передняя	1	878	144	16
49	Ящика дно	3	878	308	16
76	Стенка вертикальная левая	1	602	414	18
65	Стенка вертикальная правая	1	602	414	18
70	Фасад ящика	3	943	198	18
80	Дверь	1	598	575	18

1.

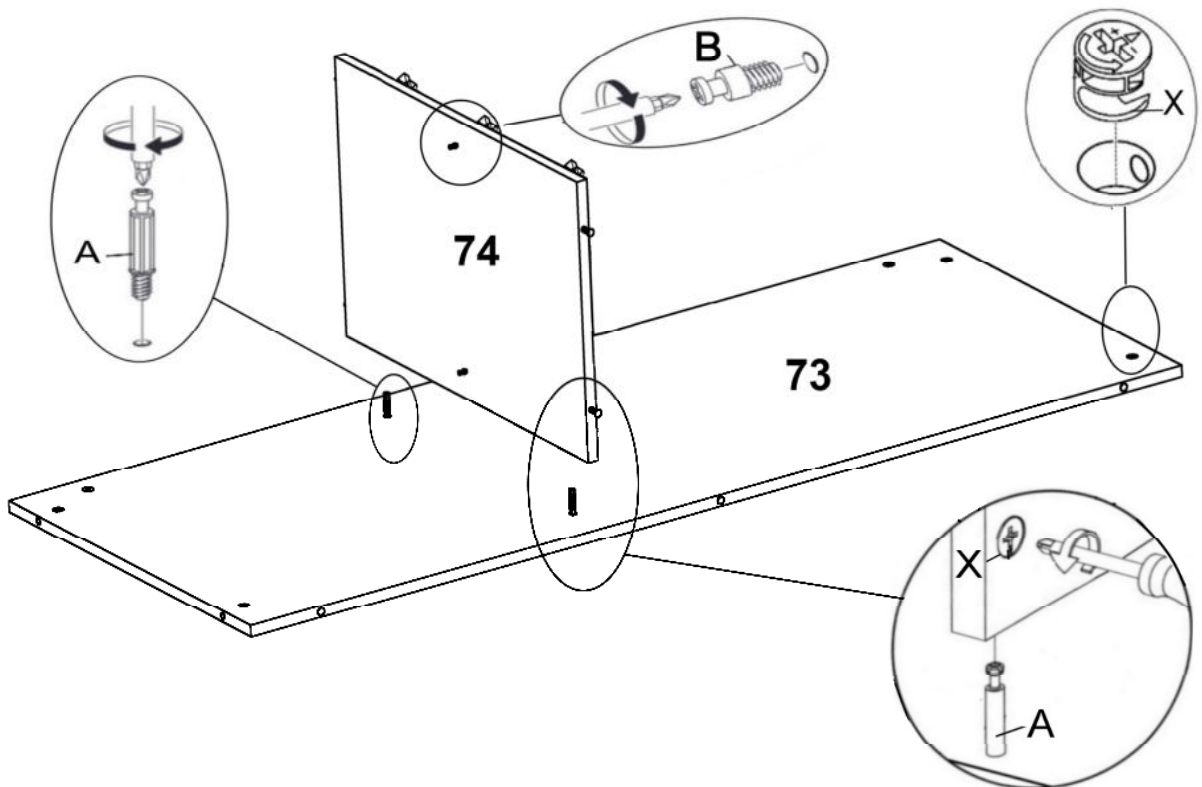


Для крепления серванта к стене досверлить отверстия d5/d9 насквозь.

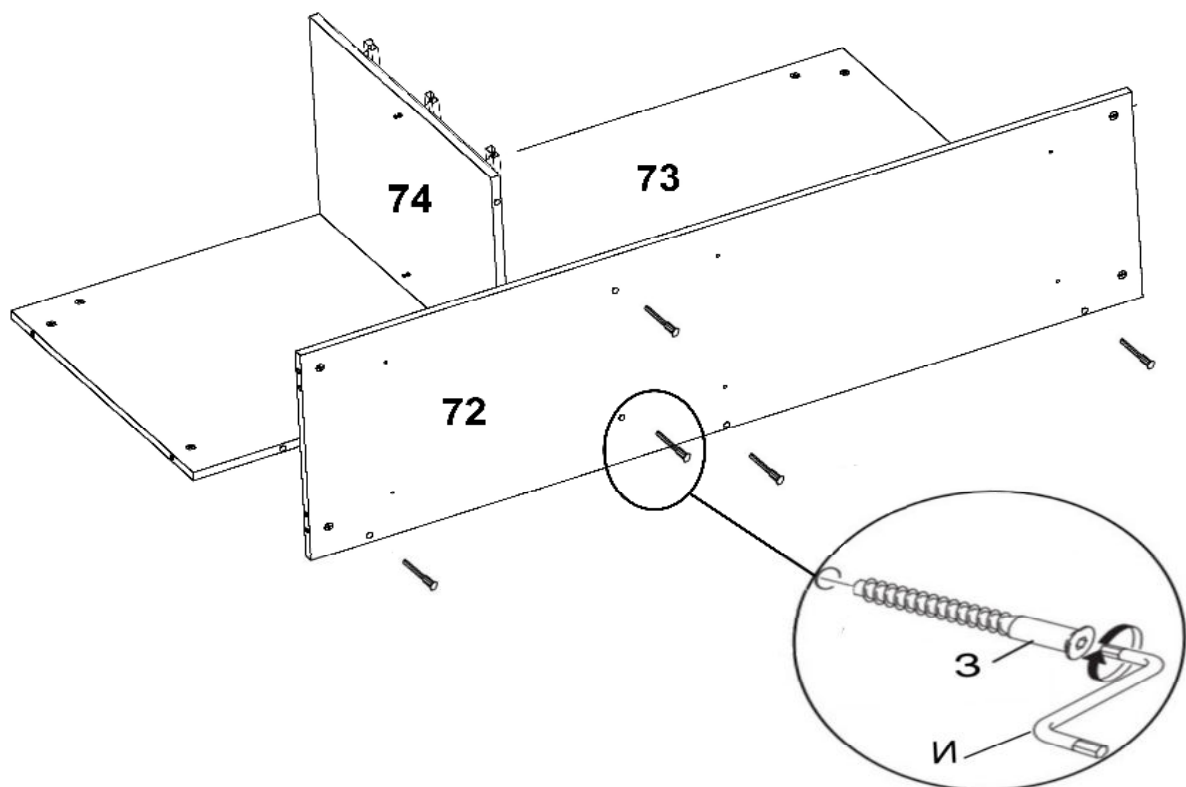
2.



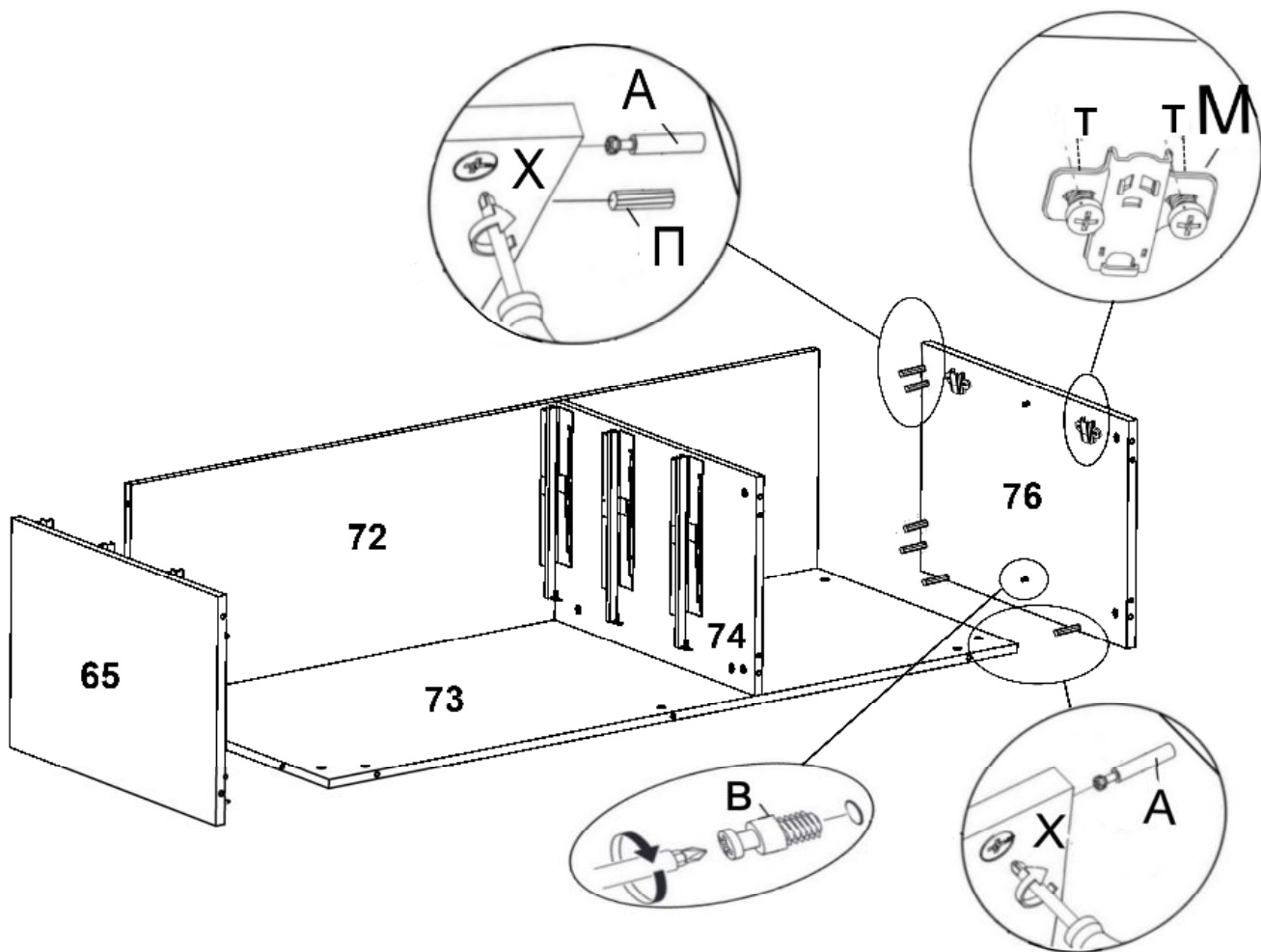
3.



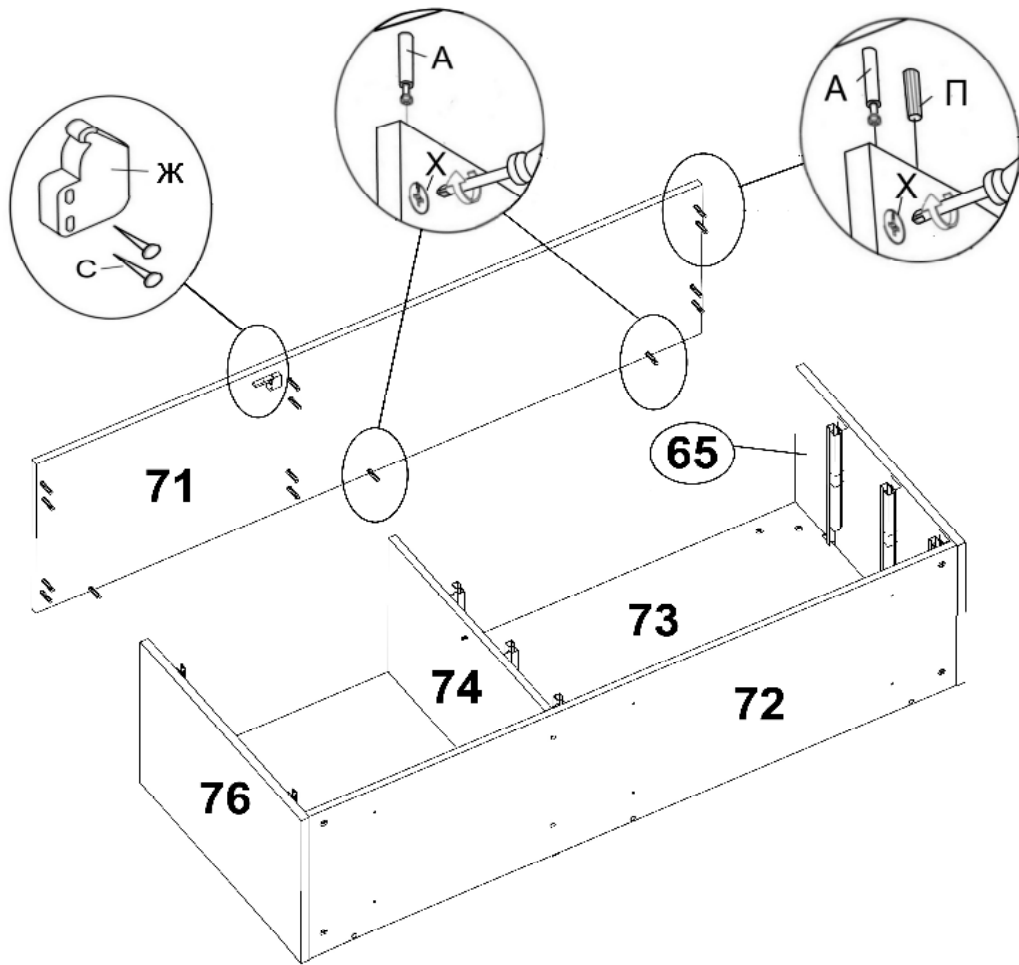
4.



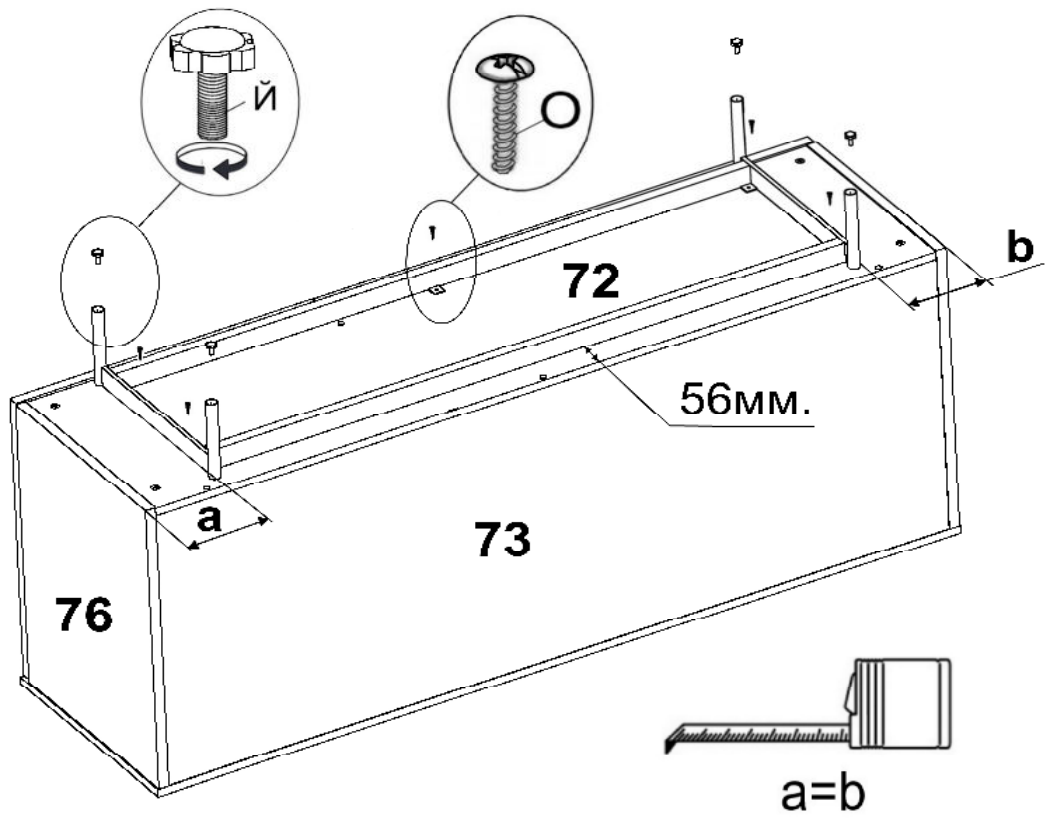
5.



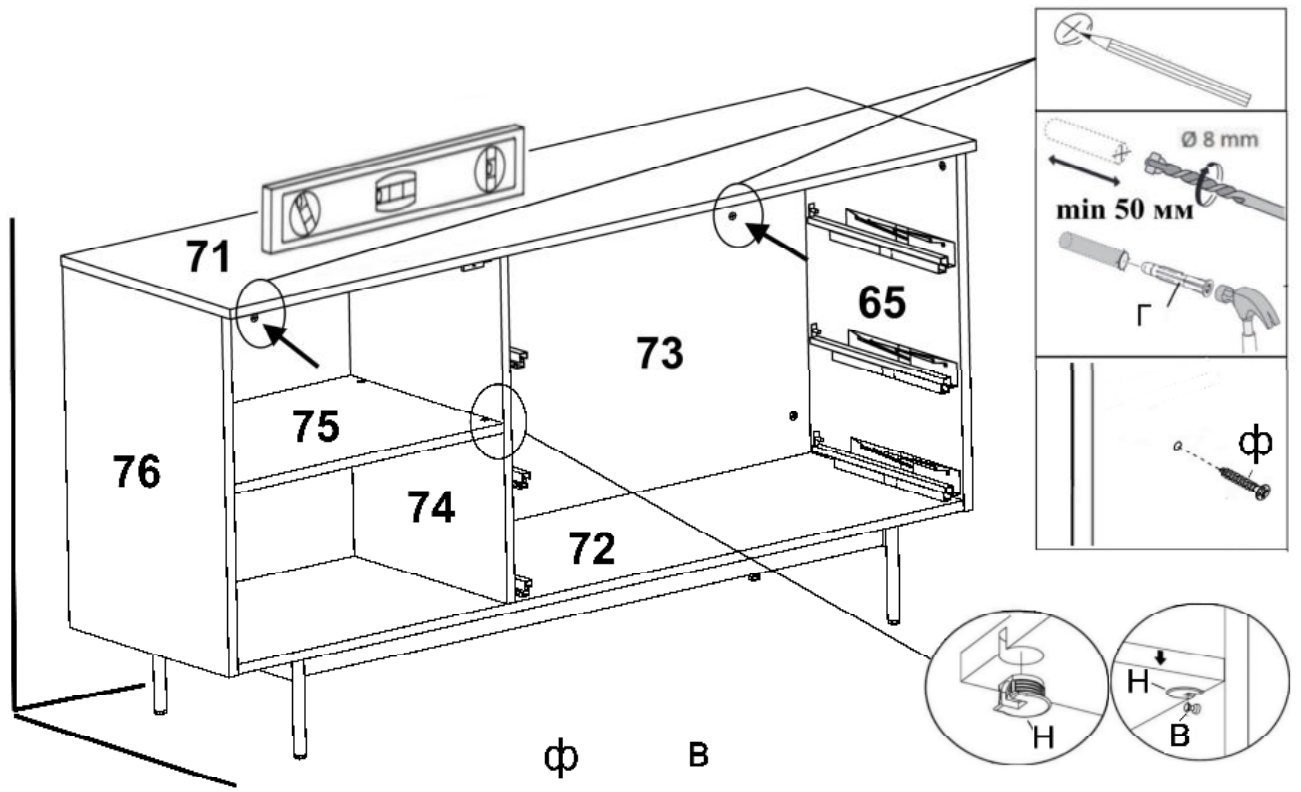
6.



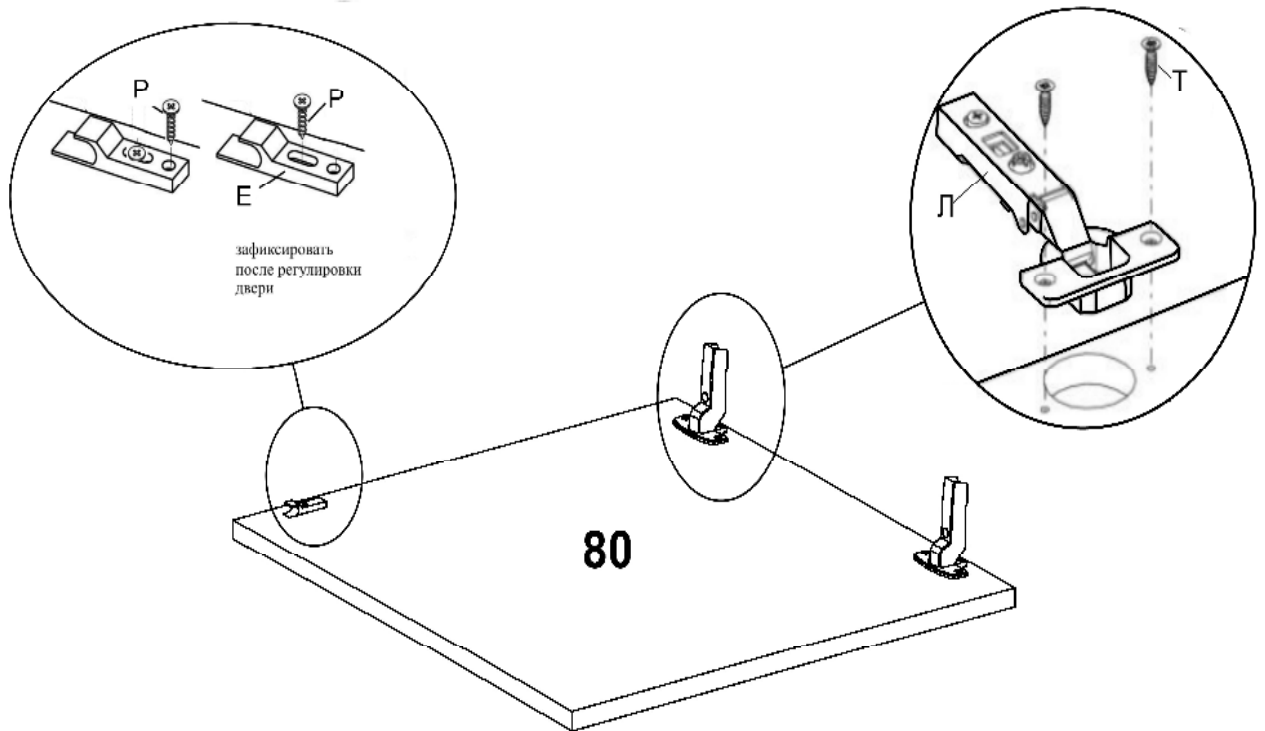
7.



8.

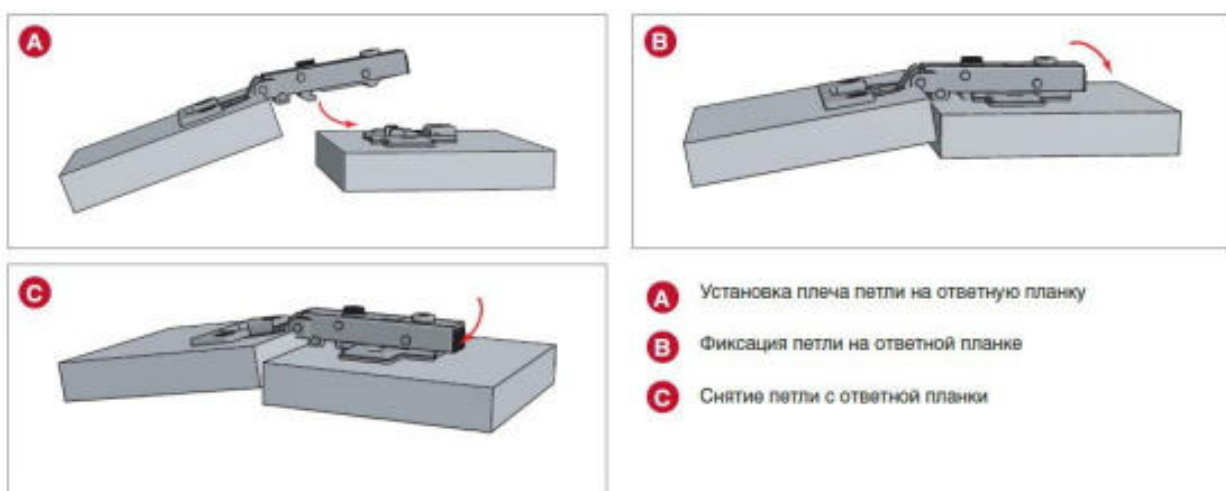


9.

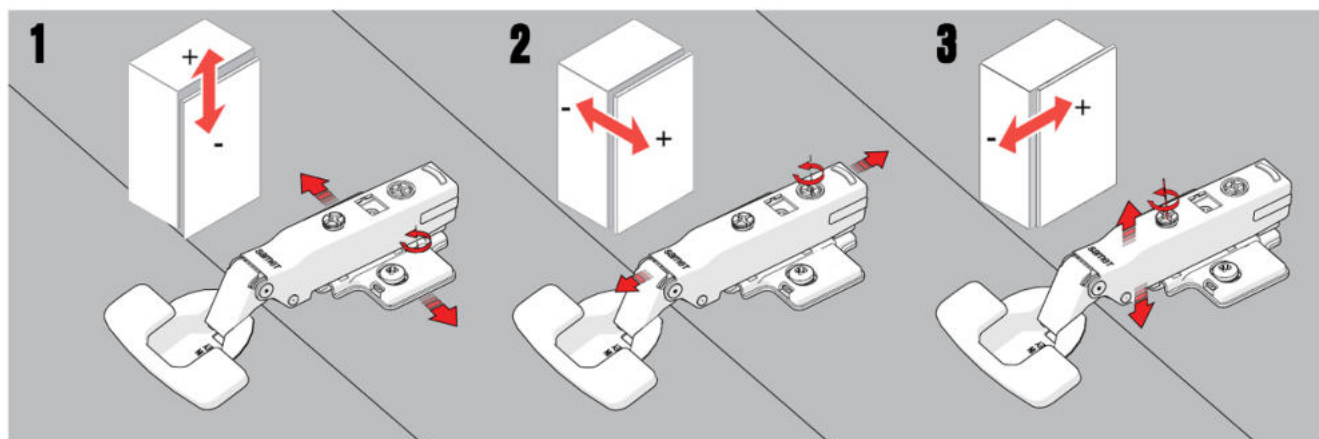




10.

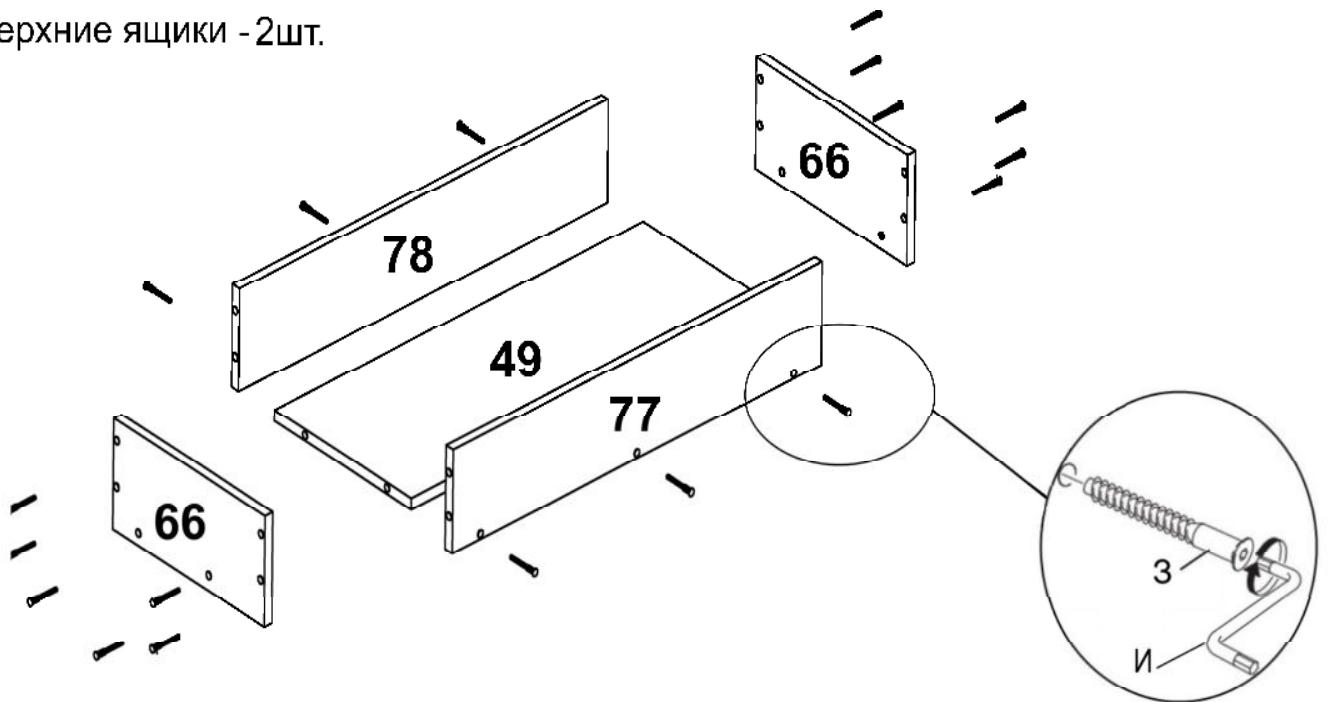


11.

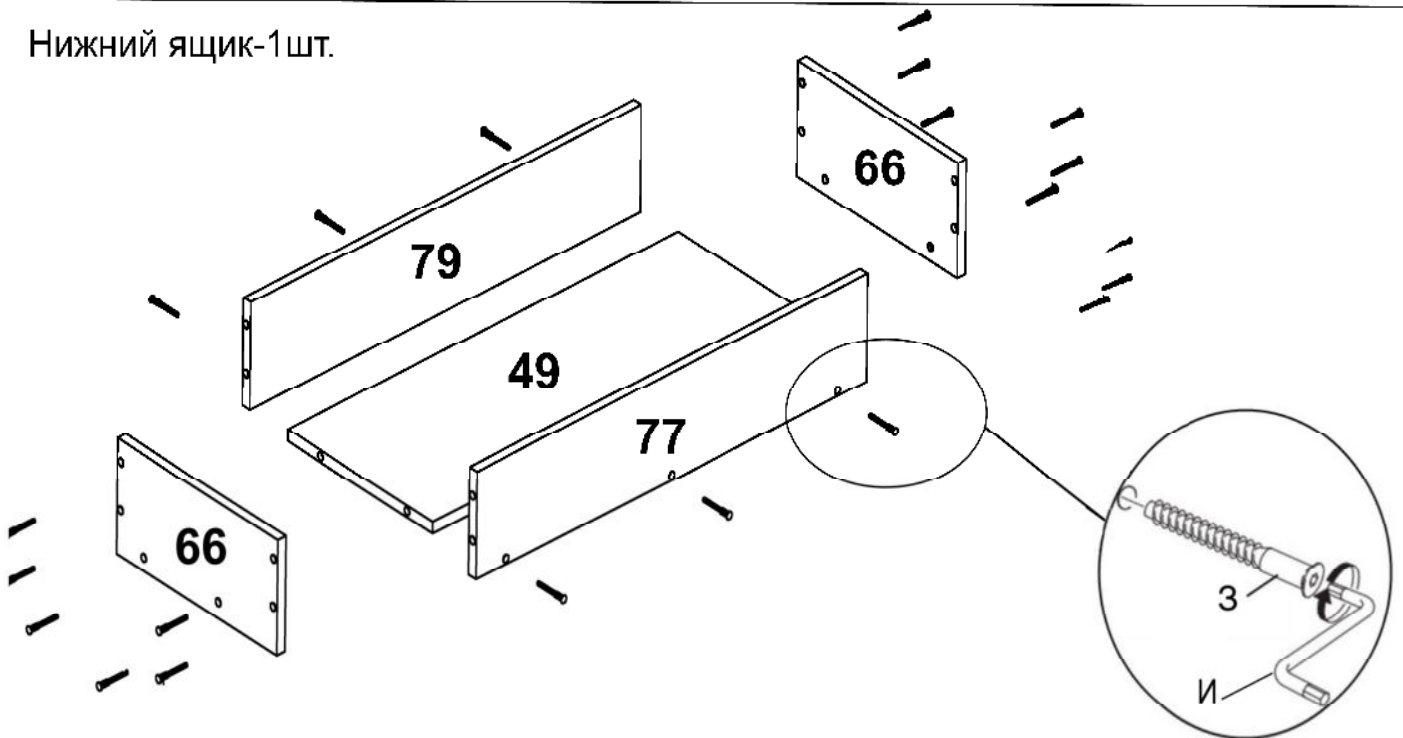


12.

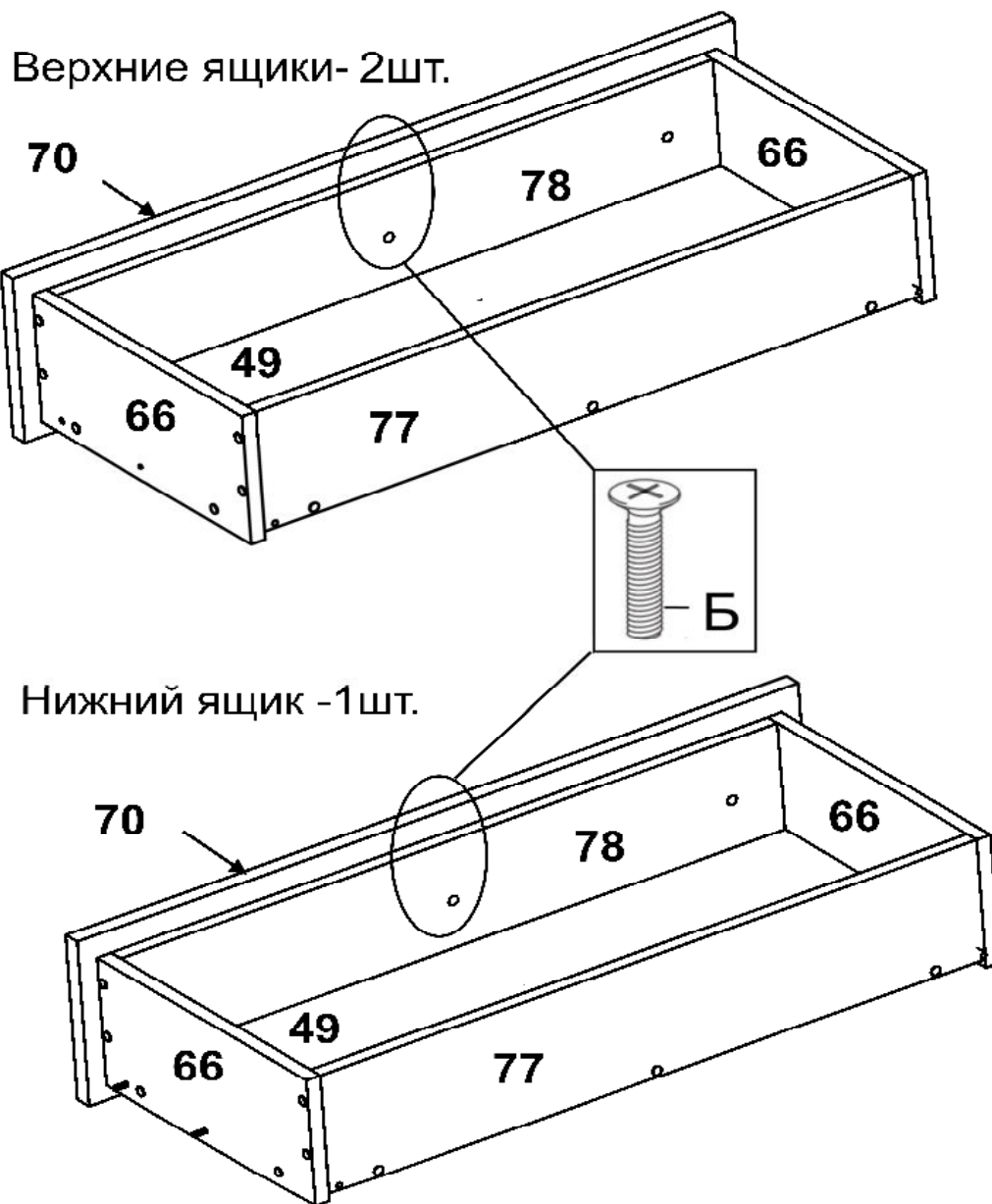
Верхние ящики - 2шт.



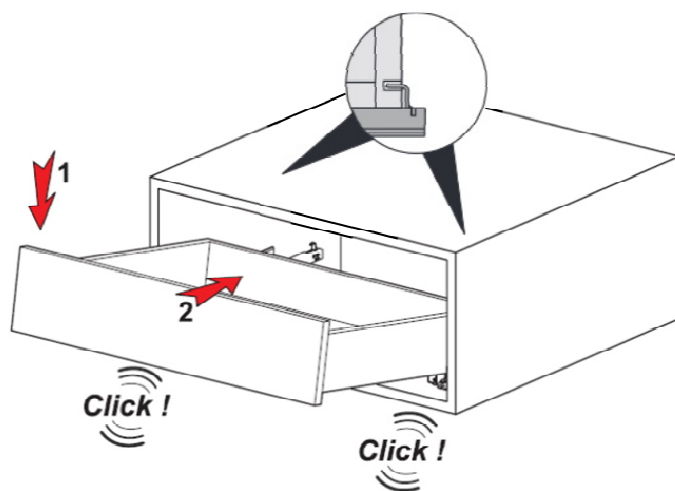
Нижний ящик-1шт.

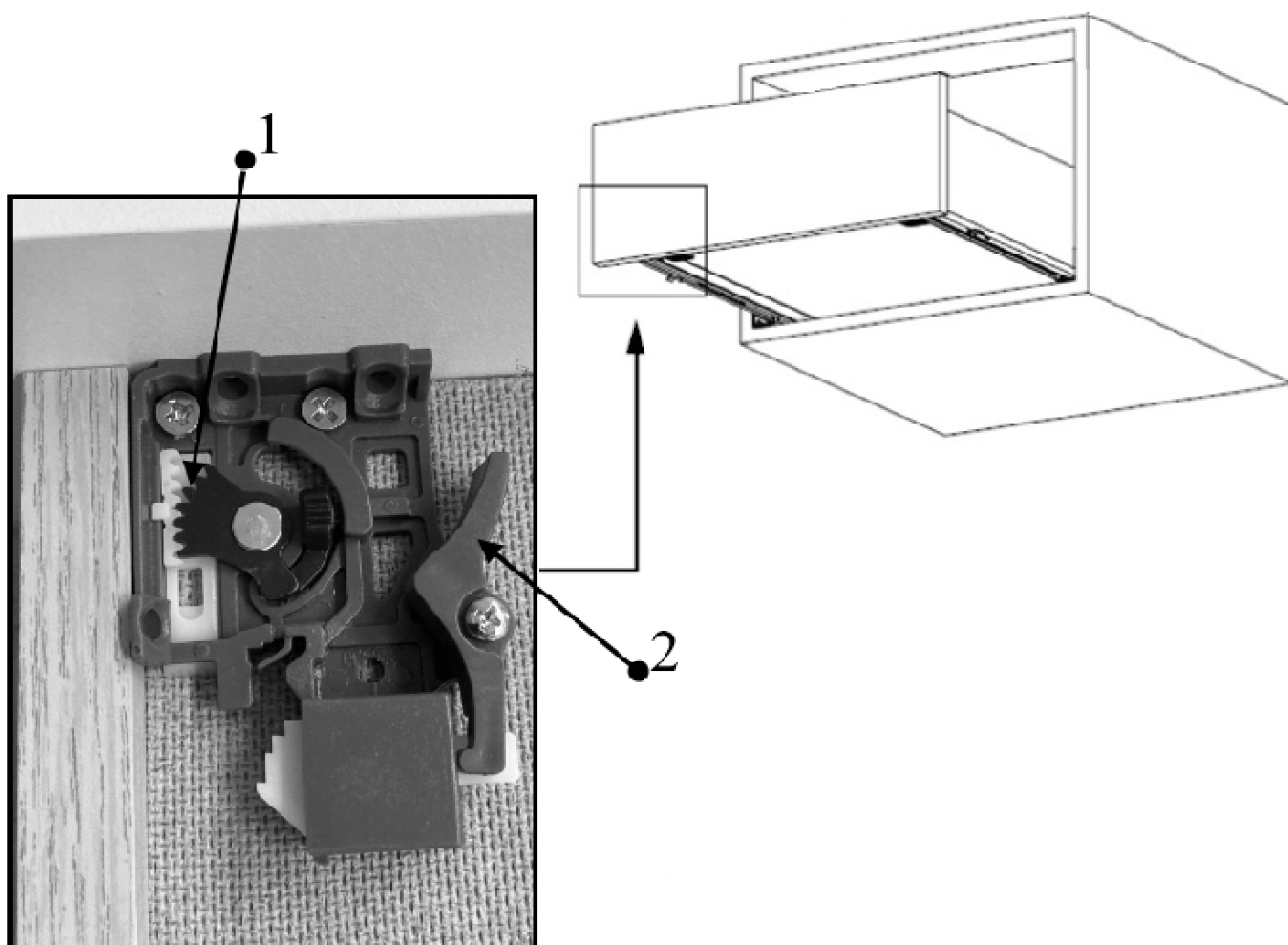


13.



14.

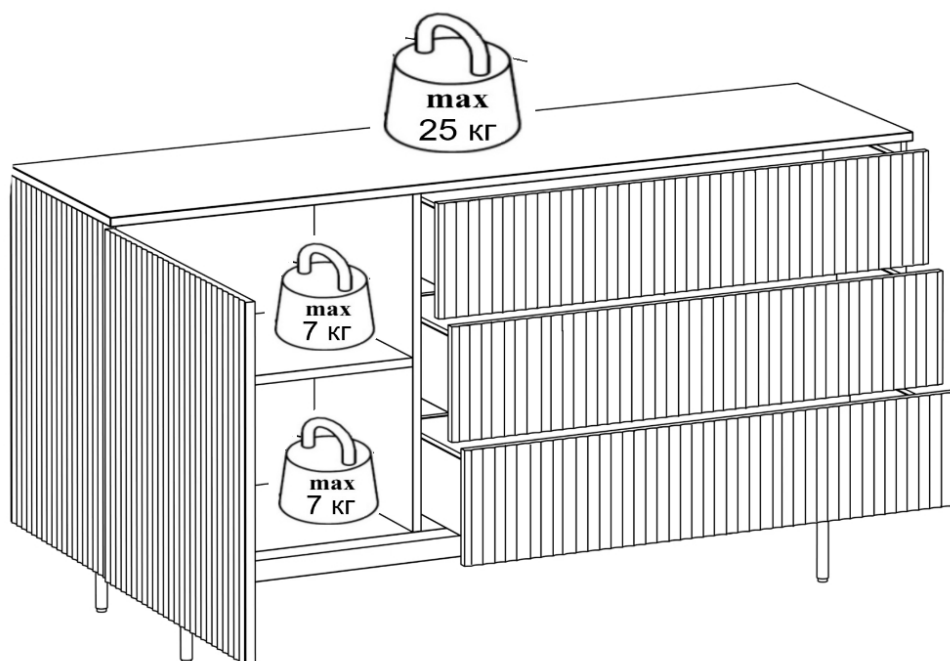




Для корректной работы системы PUSH необходим зазор между фасадом и корпусом не менее 4мм.

16. Подтянуть все крепления. Закрывать видимые крепления и отверстия заглушками-самоклейками Г, Д.

## **Рекомендации по правилам эксплуатации и уходу за мебелью**



1. Мебель рекомендуется эксплуатировать в проветриваемых помещениях с температурой воздуха не ниже +10°C и относительной влажностью воздуха 50-80%
2. Мебель не следует устанавливать на неровном полу, близко к сырým и холодным стенам или источникам тепла.
3. В мебели, имеющей крепление болтами, винтами, шурупами, при ослаблении соединений необходимо периодически подвëрживать гайки, винты, шурупы.
4. Мебель, перевозимую в условиях минусовой температуры, при установке в помещении следует протереть сухой, мягкой тканью как снаружи, так и внутри, во избежание появления белых пятен на поверхности пленки в результате образования конденсата.
5. Мебель должна быть защищена от прямого попадания солнечных лучей во избежание ухудшения внешнего вида.
6. На поверхности мебели не следует ставить горячие предметы.
7. Удаление пыли с поверхности мебели следует производить сухой мягкой тканью или специально предназначенными для этого салфетками.
8. Удаление пятен с поверхности мебели следует производить тампоном из мягкой ткани, смоченной в специальных составах для чистки и освежения мебели в соответствии с рекомендациями по их использованию.
9. Не допускается применение соды, порошков, паст, не предназначенных для ухода за мебелью, а также средств, содержащих абразивные материалы и агрессивные жидкости (кислоты, щелочи, масла) или их пары.
10. Чистящие средства, содержащие жир и воск, а также средства для полировки мебели оставляют на обрабатываемых поверхностях налет, поэтому их использование противопоказано.
11. Рекомендуется очищать любую часть мебели как можно скорее после того, как она испачкалась. Если Вы оставляете загрязнение на некоторое время, то заметно повышается опасность образования разводов, пятен и повреждений предметов мебели.
12. Перемещать изделие, необходимо приподняв его над полом за каркас. Не поднимайте за крышку – Вы можете её оторвать! Не двигайте по полу – Вы можете оторвать ножки.
13. Не ставьте на поверхность тяжелые, жесткие или острые предметы. Если это нужно сделать всегда используйте подставку или положите под них мягкую салфетку. Помните, что перемещая тяжелый предмет по поверхности можно случайно поцарапать столешницу, повредив при этом внешний вид.

## *Гарантии изготовителя*

Предприятие-изготовитель гарантирует покупателю сохранность всех качественных показателей, обусловленных ТР ТС 025/2012, при соблюдении правил сборки, установки и эксплуатации мебели. Изготовитель оставляет за собой право изменения конструкции изделия.

За механические повреждения, возникшие во время транспортировки, сборки или хранения, предприятие-изготовитель ответственности не несет.

Претензии по качеству мебели направляются по месту приобретения в течение гарантийного срока.

Гарантийный срок на изделия корпусной мебели - 24 месяца со дня приобретения мебели.

По дефектам, возникшим из-за несоблюдения покупателем правил эксплуатации и ухода за мебелью, претензии не принимаются.