



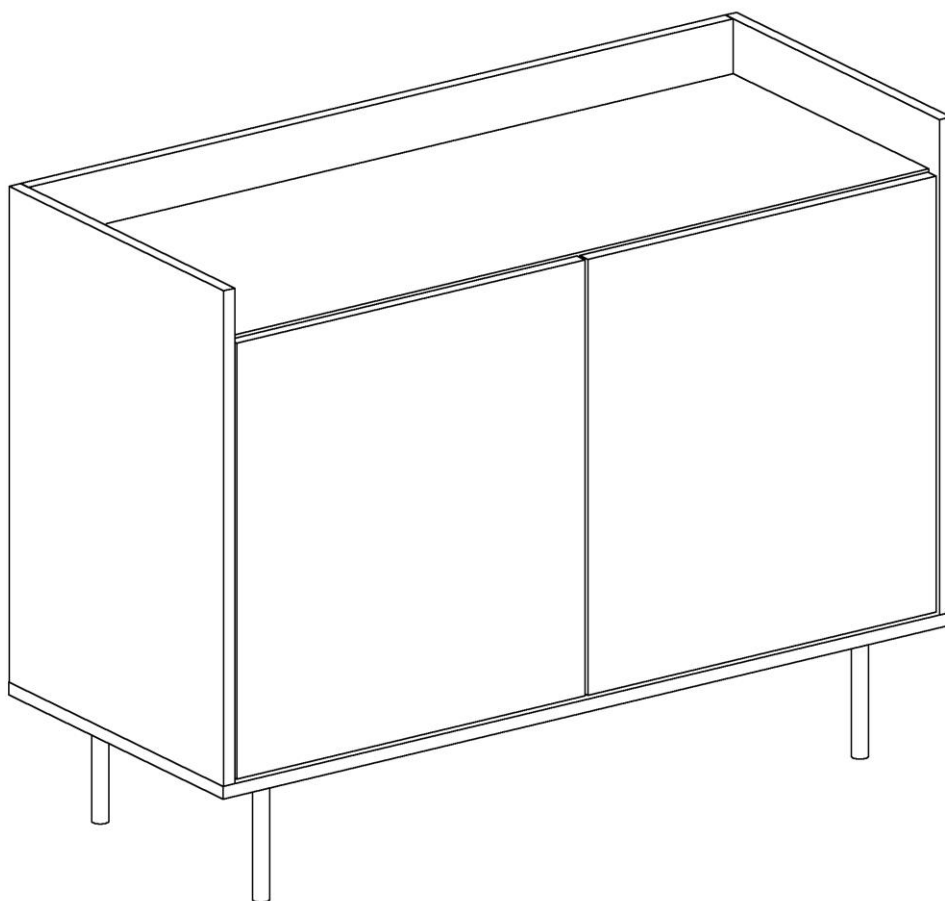
Обстановочка!

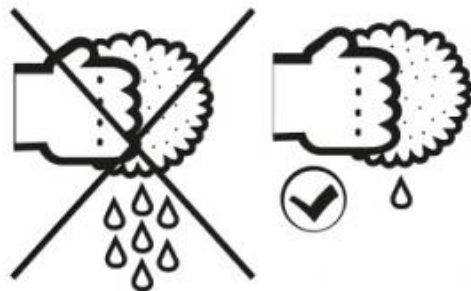
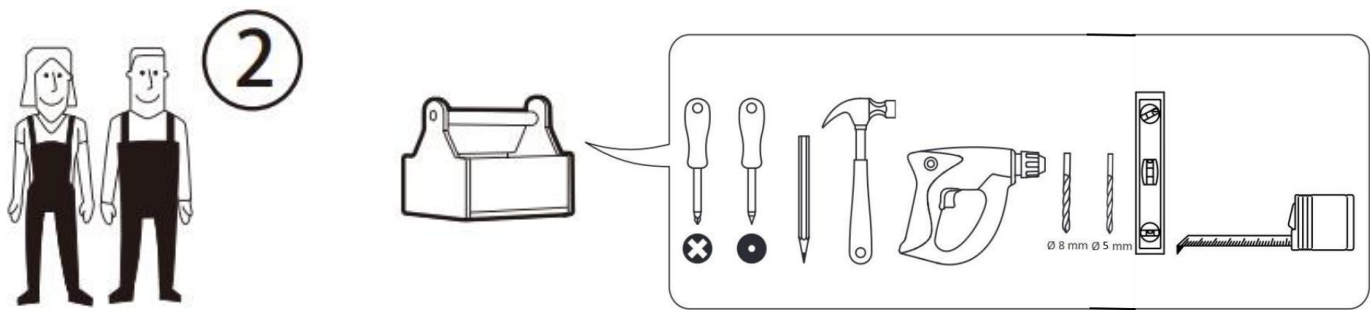
WWW.OGOGO.RU



Инструкция
по сборке и эксплуатации изделий мебели

Сервант малый Look





СОВЕТЫ ПО СБОРКЕ

Для удобства транспортировки и предохранения от повреждений мебель поставляют в разобранном виде.

На пакете имеется маркировка с указанием названия изделия, перечень входящих в данный пакет деталей, их размеры и количество, а также номера этих деталей, которые соответствуют номерам на схемах сборки.

Прежде чем приступить к сборке, убедитесь, что все детали имеются в наличии. Крепите детали в соответствии с порядком, указанным в инструкции.

ВНИМАНИЕ!

Рекомендуется крепить изделие к стене.


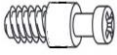

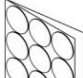
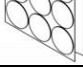



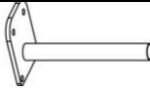



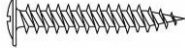

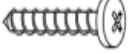
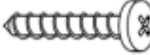
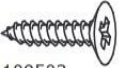


Наш настенный крепеж укомплектован пластиковыми дюбелями, предназначенными для использования с полнотелыми кирпичами, силикатными полнотелыми кирпичами, бетоном или клинкерными кирпичами. Для крепления на стенах из другого материала следует обратиться к специалисту, который поможет подобрать соответствующее крепление для Вашего типа стены

В целях дополнительной безопасности для предотвращения от опрокидывания

- Не ставьте тяжелые предметы сверху
- Никогда не позволяйте детям залезать на ящики.
- Не садитесь и не вставайте на изделие.

Сервант малый Look

Комплектовочная ведомость фурнитуры

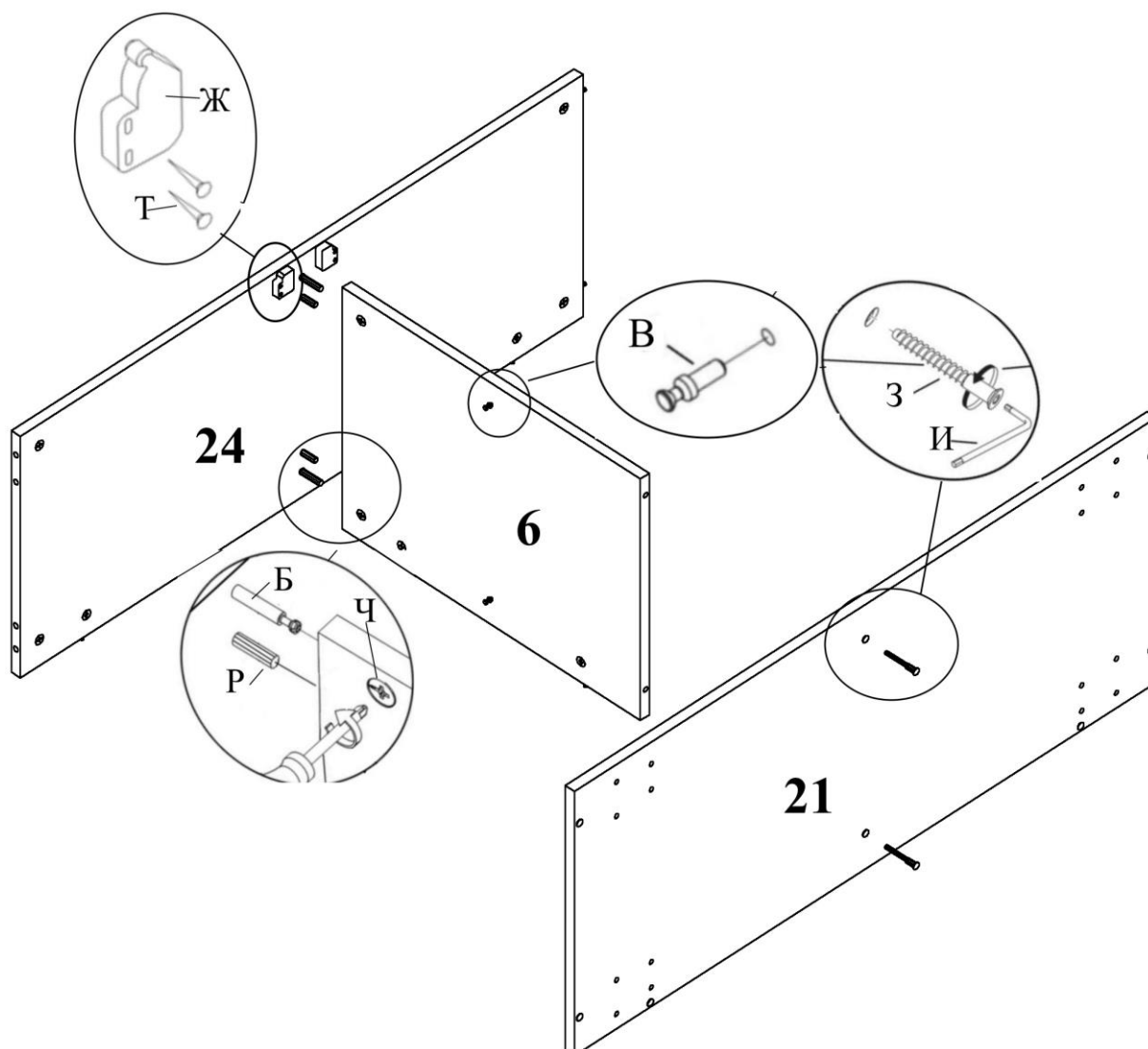
Наименование		Количество, шт.
Б	Дюбель DU 232 ввинчиваемый 	16
В	Дюбель DU 322 	8
Г	Дюбель-полипропил, 8x50 	2
Д	Заглушка -самоклейка d=14 мм 	12
Е	Заглушка -самоклейка d=18 мм 	16
Ж	Защелка пружинная MINI-LATCH 	2
З	Конфирмат-винт 7x50 	8
И	Конфирмат-ключ 4 Z 	1
Л	Ножка Frida H-160мм металл.чёрный мат 	4
М	Петля Indaux вкладная с обрат.пружиной 	4
Н	Планка монтажная Indaux H=4 	4
О	Полкодержатели VB135 с фиксатором 	8
П	Саморез 4,2x16 с прессшайбой 	16
Р	Шкант мебельный 8x30 	6
С	Шурупы 3,0x13 кругл гол. 	4
Т	Шурупы 3,0x20 кругл гол. 	4
Ф	Шурупы 3,5x13 впотай 	8
Ц	Шуруп 4,0x60 впотай 	2
Ч	Эксцентрик Rastex 15/16 	16

Сервант малый Look

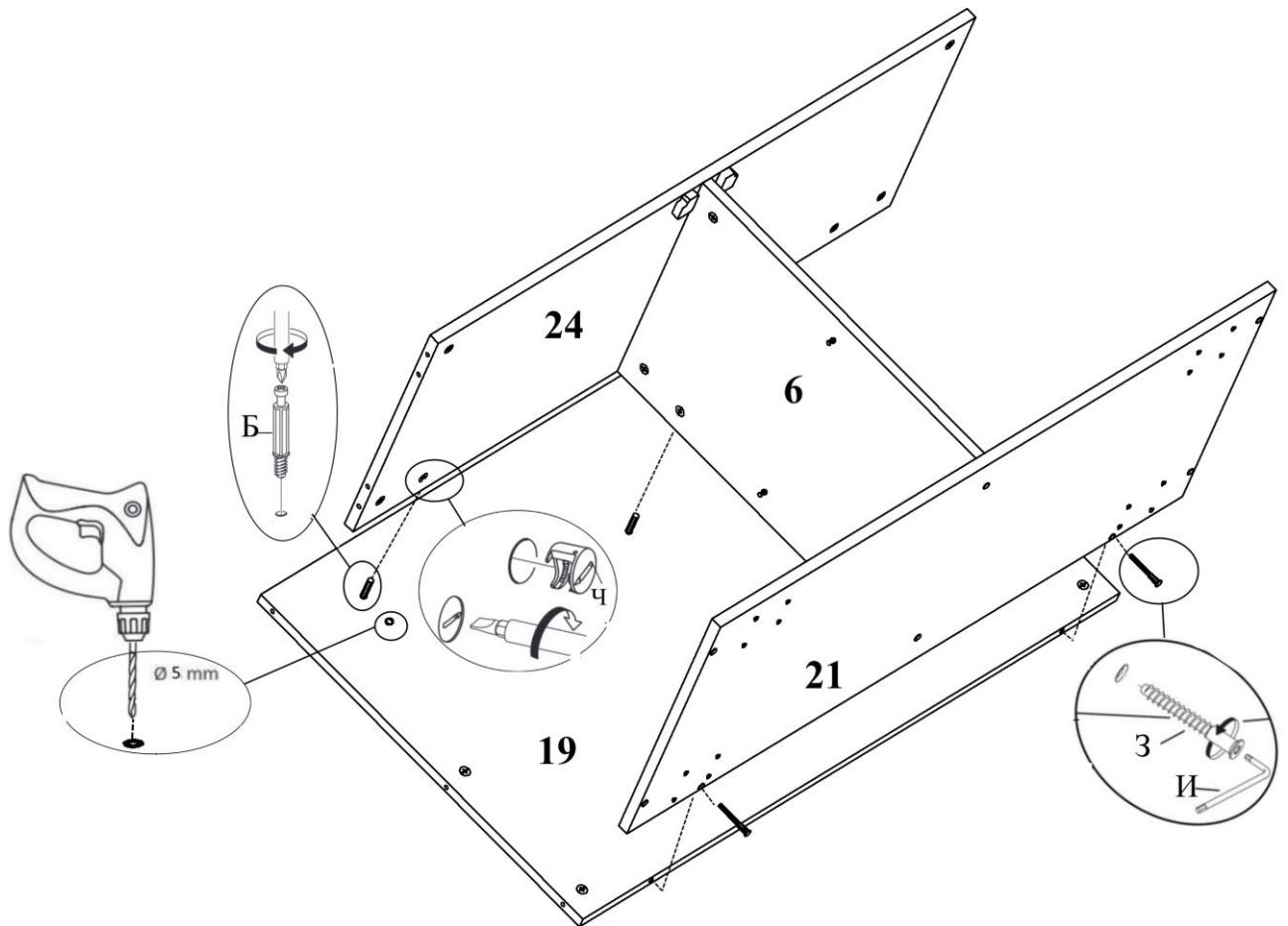
Комплектовочная ведомость деталей

№	Наименование	Кол.	Размеры		
			А	В	Т
Корпус					
21	Нижний щит	1	1038	436	16
2	Стенка вертикальная левая	1	616	436	16
20	Стенка вертикальная правая	1	616	436	16
19	Стенка задняя	1	1004	616	16
6	Перегородка	1	532	398	16
8	Полка	2	494	398	16
Фасад					
24	Стенка горизонтальная	1	1004	398	16
14	Дверь	2	496	542	16

1.

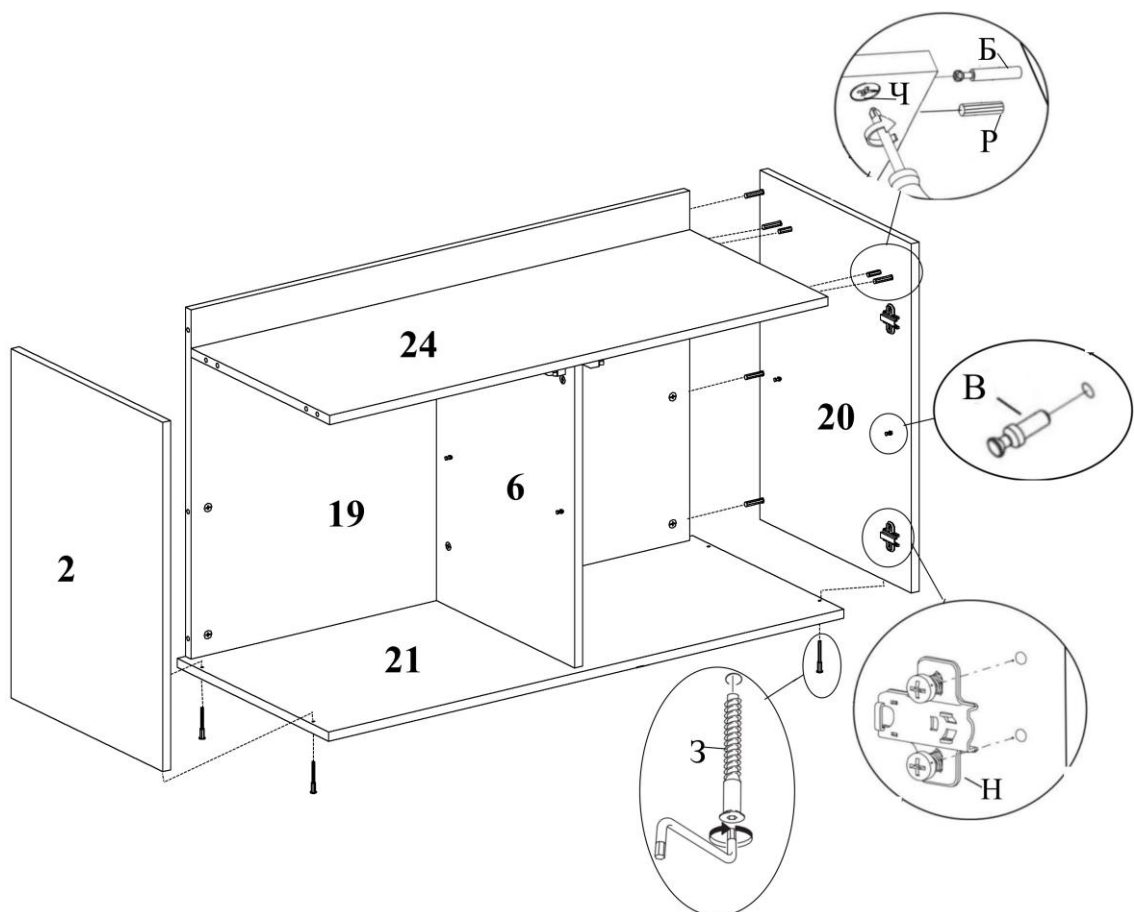


2.

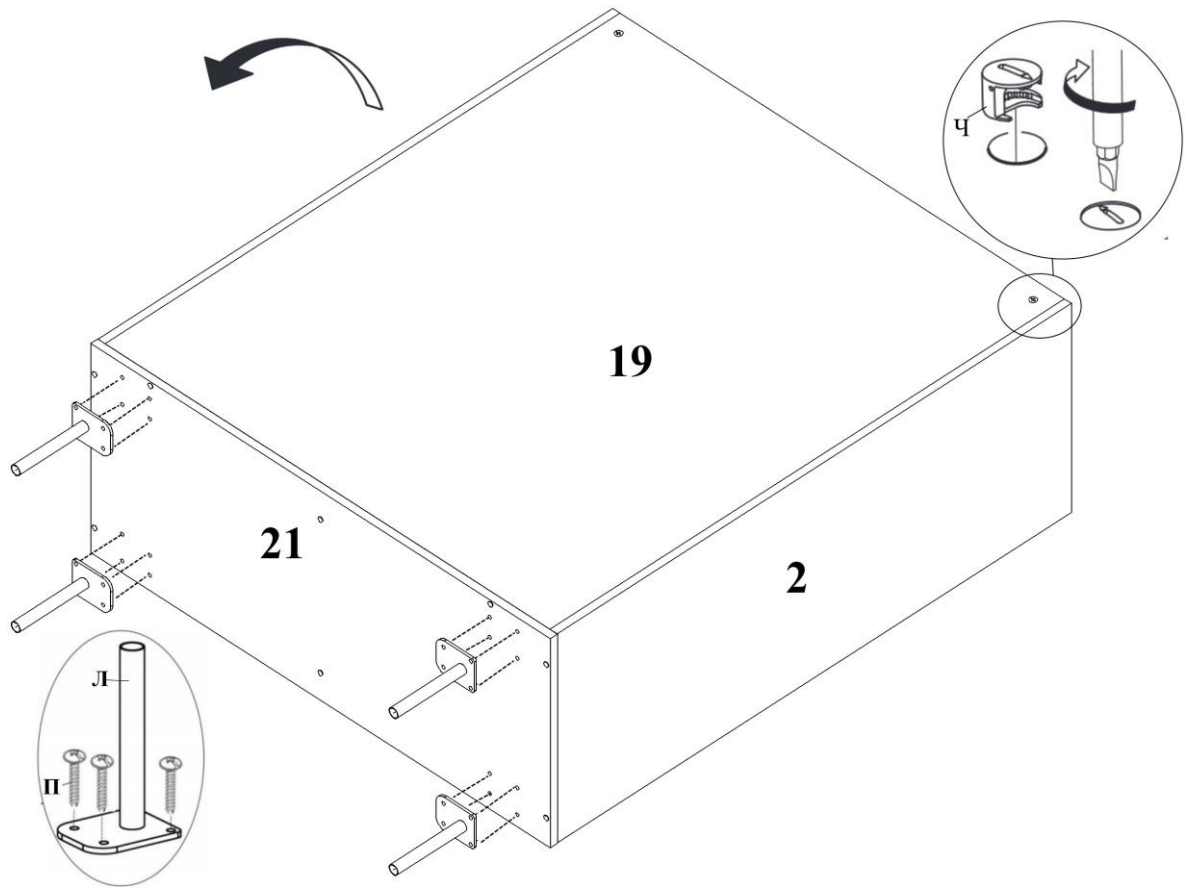


Для крепления к стене досверлить отверстия d5/d9 насквозь.

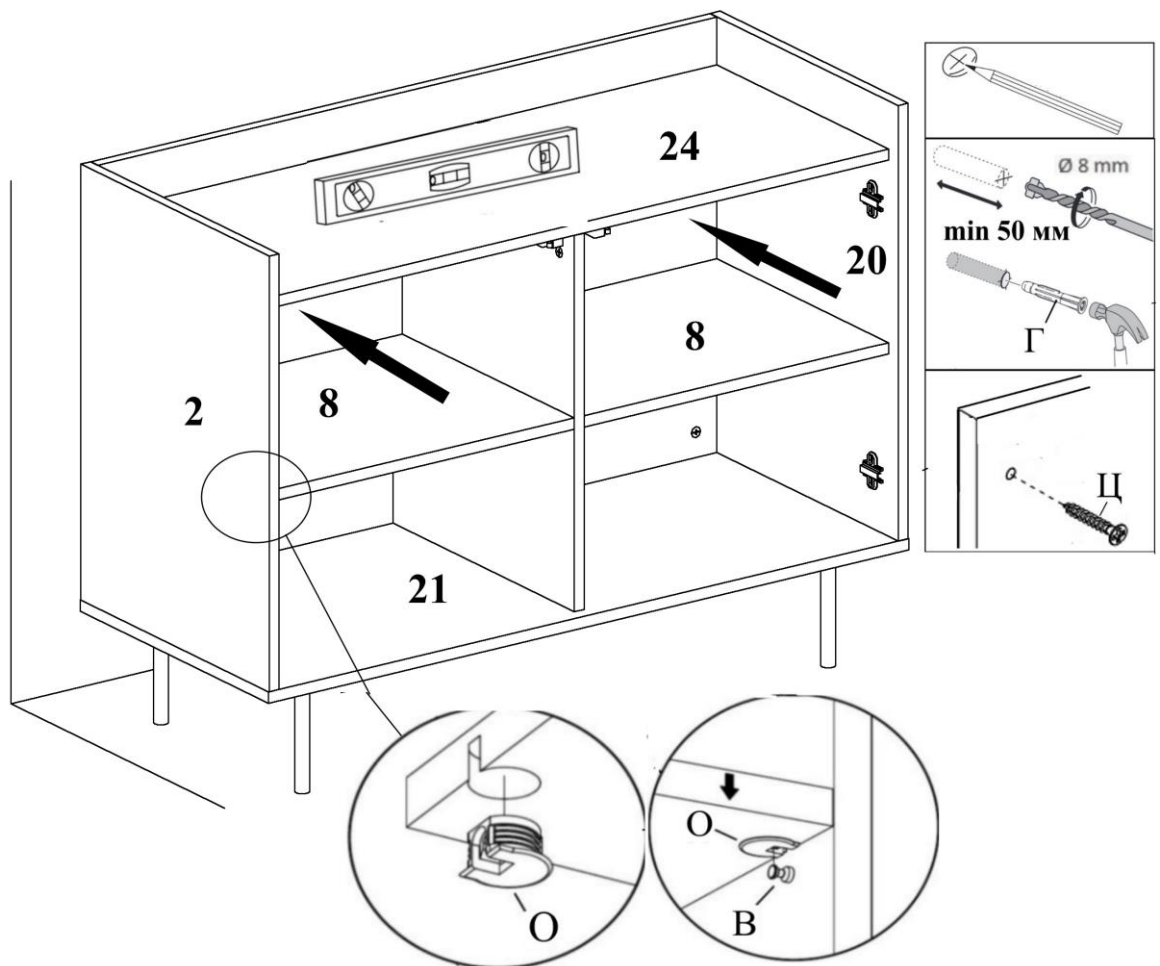
3.



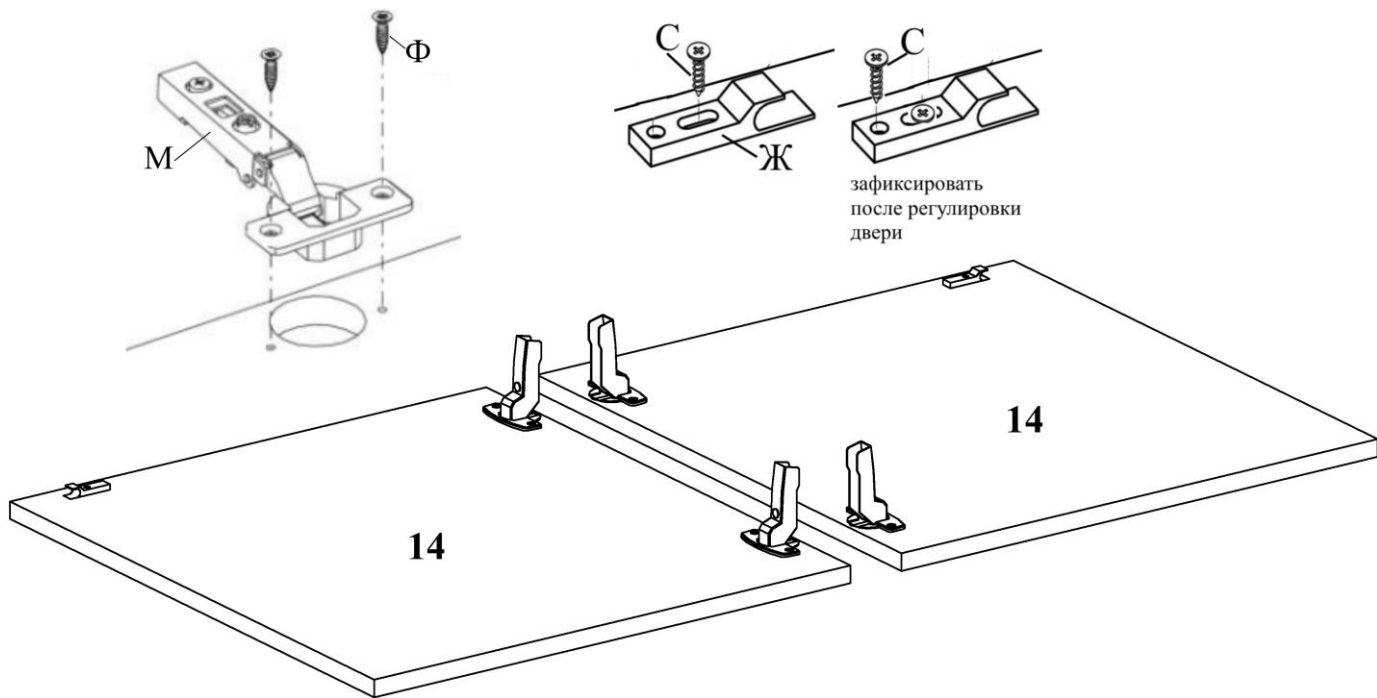
4.



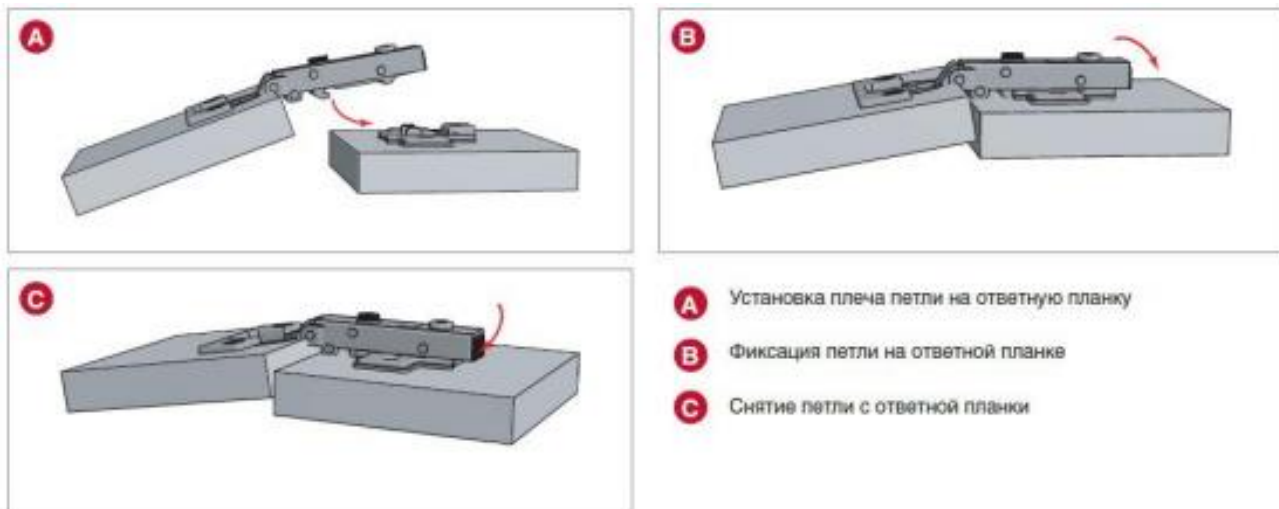
5.



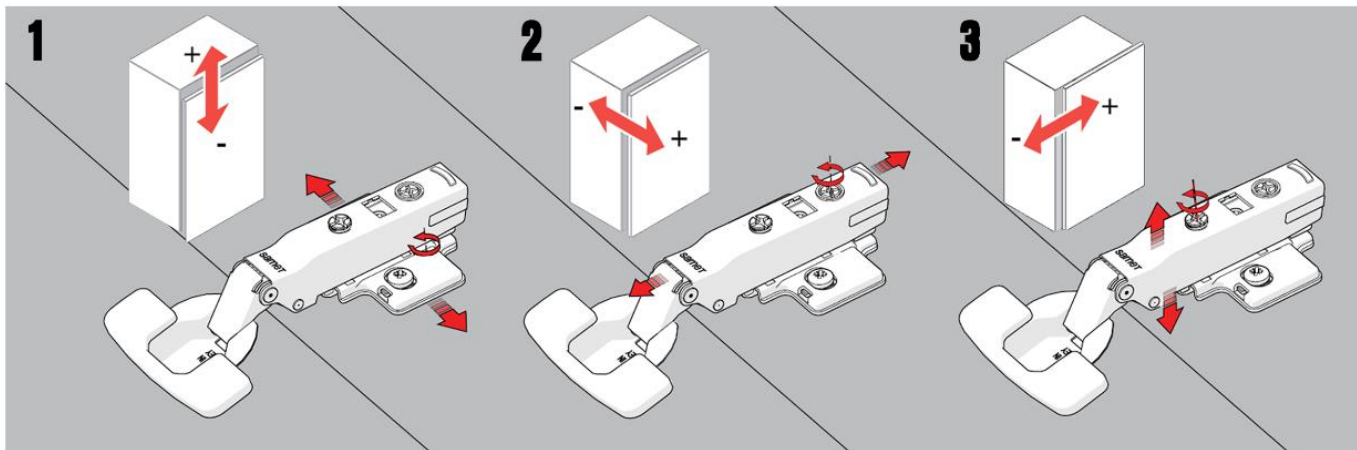
6.



7.



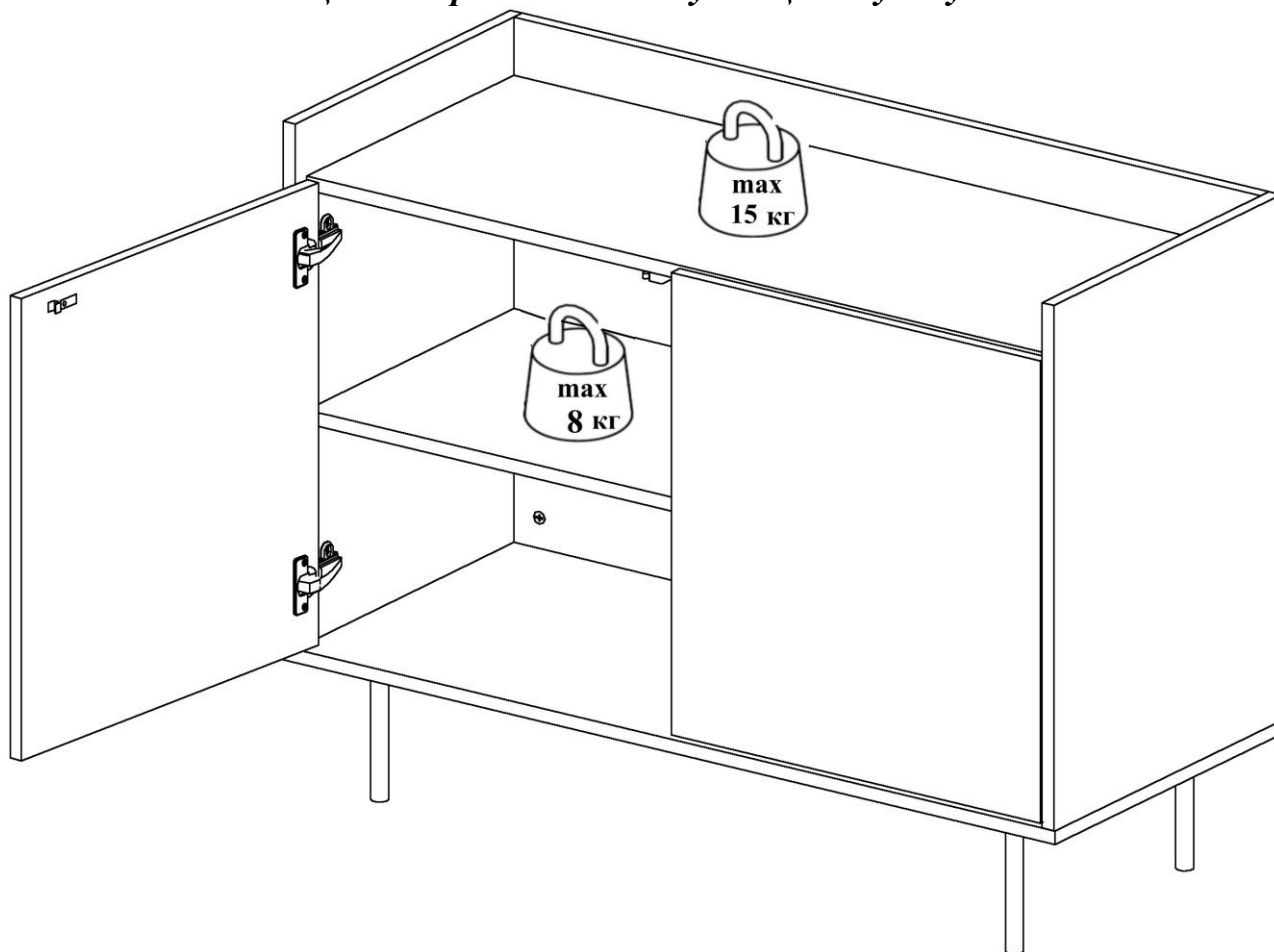
8.



Для корректной работы системы PUSH необходим зазор между фасадом и корпусом не менее 4мм.

9. Подтянуть все крепления. Закрывать видимые крепления и отверстия заглушками-самоклейками Д, Е.

Рекомендации по правилам эксплуатации и уходу за мебелью



1. Мебель рекомендуется эксплуатировать в проветриваемых помещениях с температурой воздуха не ниже $+10^{\circ}\text{C}$ и относительной влажностью воздуха 50-80%
2. Мебель не следует устанавливать на неровном полу, близко к сырým и холодным стенам или источникам тепла.
3. В мебели, имеющей крепление болтами, винтами, шурупами, при ослаблении соединений необходимо периодически подвëртывать гайки, винты, шурупы.
4. Мебель, перевозимую в условиях минусовой температуры, при установке в помещении следует протереть сухой, мягкой тканью как снаружи, так и внутри, во избежание появления белых пятен на поверхности пленки в результате образования конденсата.
5. Мебель должна быть защищена от прямого попадания солнечных лучей во избежание ухудшения внешнего вида.
6. На поверхности мебели не следует ставить горячие предметы.
7. Удаление пыли с поверхности мебели следует производить сухой мягкой тканью или специально предназначенными для этого салфетками.
8. Удаление пятен с поверхности мебели следует производить тампоном из мягкой ткани, смоченной в специальных составах для чистки и освежения мебели в соответствии с рекомендациями по их использованию.
9. Не допускается применение соды, порошков, паст, не предназначенных для ухода за мебелью, а также средств, содержащих абразивные материалы и агрессивные жидкости (кислоты, щелочи, масла) или их пары.
10. Чистящие средства, содержащие жир и воск, а также средства для полировки мебели оставляют на обрабатываемых поверхностях налет, поэтому их использование противопоказано.
11. Рекомендуется очищать любую часть мебели как можно скорее после того, как она испачкалась. Если Вы оставляете загрязнение на некоторое время, то заметно повышается опасность образования разводов, пятен и повреждений предметов мебели.
12. Перемещать изделие, необходимо приподняв его над полом за каркас. Не поднимайте за крышку – Вы можете её оторвать! Не двигайте по полу – Вы можете оторвать ножки.

13. Не ставьте на поверхность тяжелые, жесткие или острые предметы. Если это нужно сделать всегда используйте подставку или положите под них мягкую салфетку. Помните, что перемещая тяжелый предмет по поверхности можно случайно поцарапать столешницу, повредив при этом внешний вид.

Гарантии изготовителя

Предприятие-изготовитель гарантирует покупателю сохранность всех качественных показателей, обусловленных ТР ТС 025/2012, при соблюдении правил сборки, установки и эксплуатации мебели. Изготовитель оставляет за собой право изменения конструкции изделия.

За механические повреждения, возникшие во время транспортировки, сборки или хранения, предприятие-изготовитель ответственности не несет.

Претензии по качеству мебели направляются по месту приобретения в течение гарантийного срока.

Гарантийный срок на изделия корпусной мебели - 24 месяца со дня приобретения мебели. Срок службы мебели 10 лет.

По дефектам, возникшим из-за несоблюдения покупателем правил эксплуатации и ухода за мебелью, претензии не принимаются.

Наш адрес: 156008, г. Кострома, ул. Поселковая, д.33, лит.А1, пом.1