



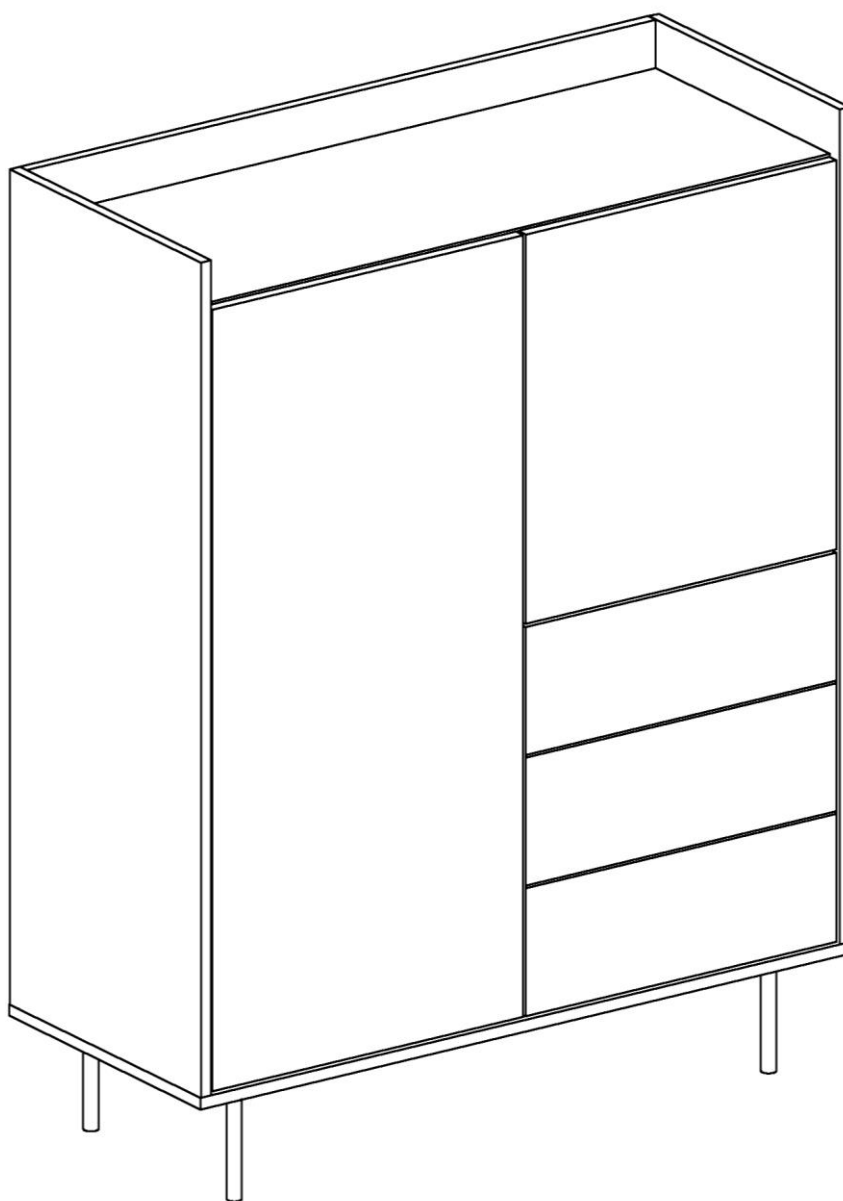
Обстановочка!

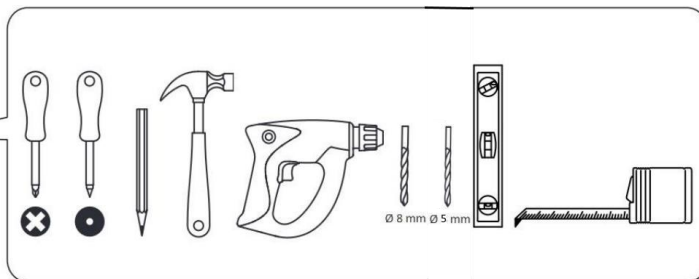
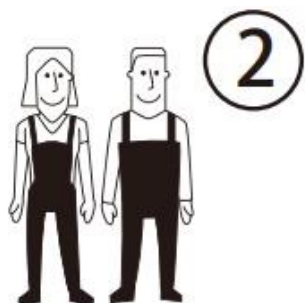
WWW.OGOGO.RU



Инструкция  
по сборке и эксплуатации изделий мебели

**Шкаф с баром Look**





## СОВЕТЫ ПО СБОРКЕ

Для удобства транспортировки и предохранения от повреждений мебель поставляют в разобранном виде. На пакете имеется маркировка с указанием названия изделия, перечень входящих в данный пакет деталей, их размеры и количество, а также номера этих деталей, которые соответствуют номерам на схемах сборки. Прежде чем приступить к сборке, убедитесь, что все детали имеются в наличии. Крепите детали в соответствии с порядком, указанным в инструкции.

## ВНИМАНИЕ!

Рекомендуется крепить изделие к стене.



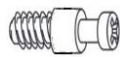

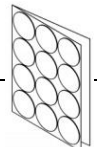
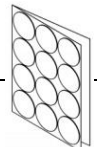




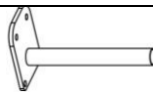




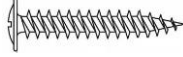

Наш настенный крепеж укомплектован пластиковыми дюбелями, предназначенными для использования с полнотелыми кирпичами, силикатными полнотелыми кирпичами, бетоном или клинкерными кирпичами. Для крепления на стенах из другого материала следует обратиться к специалисту, который поможет подобрать соответствующее крепление для Вашего типа стены

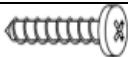




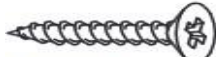

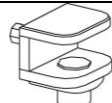
В целях дополнительной безопасности для предотвращения от опрокидывания

- Не ставьте тяжелые предметы сверху
- Никогда не позволяйте детям залезать на ящики.
- Не садитесь и не вставайте на изделие.

## Шкаф с баром Look

### Комплектовочная ведомость фурнитуры

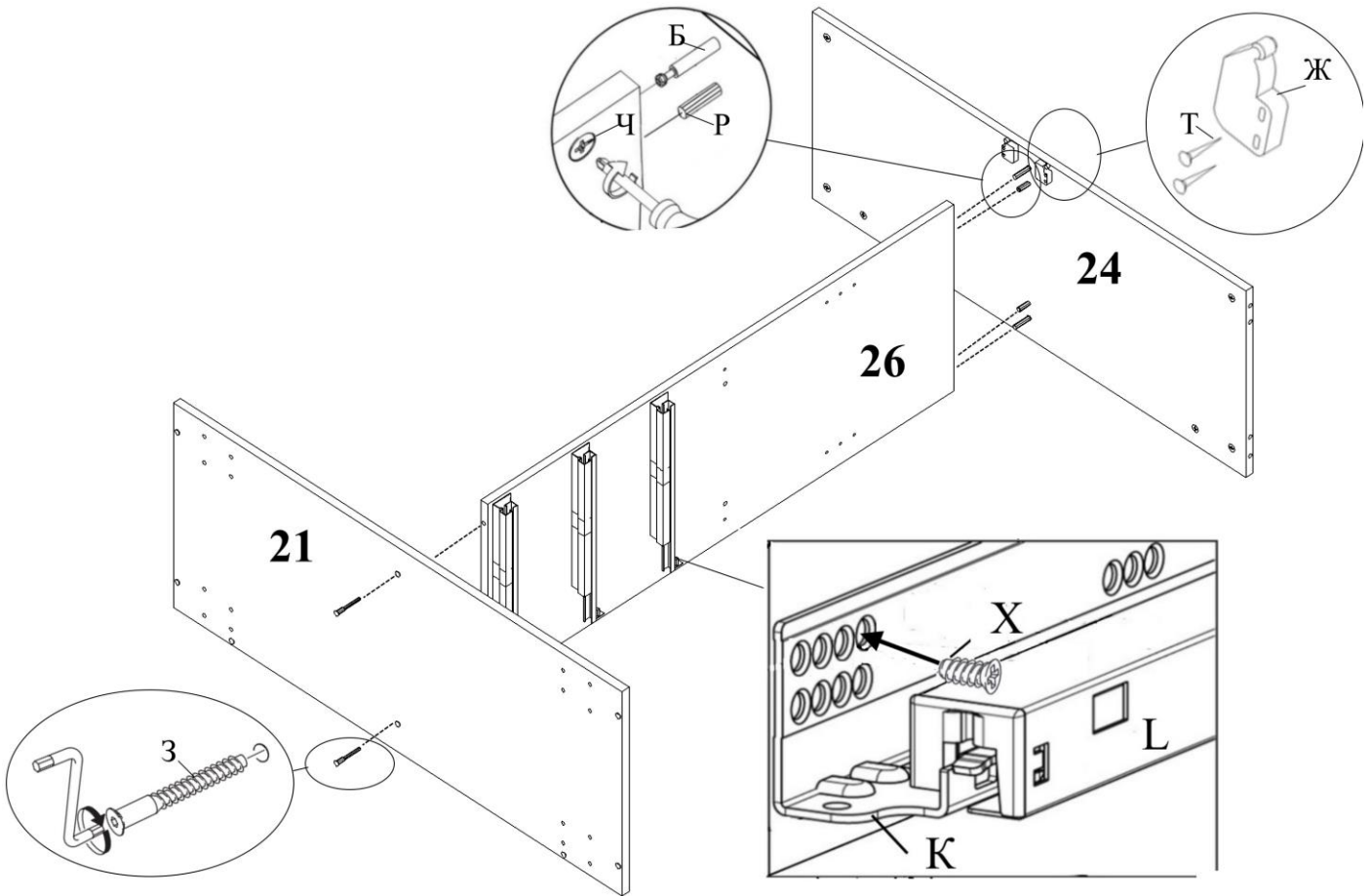
Наименование		Количество, шт.
А	Винт 6x25 впотай 	6
Б	Дюбель DU 232 ввинчиваемый 	21
В	Дюбель DU 322 	16
Г	Дюбель-полипропил, 8x50 	2
Д	Заглушка -самоклейка d=14 мм 	62
Е	Заглушка -самоклейка d=18 мм 	25
Ж	Защелка пружинная MINI-LATCH 	2
З	Конфирмат-винт 7x50 	32
И	Конфирмат-ключ 4 Z 	1
К	Комплект направляющих Push с замками L=350мм 	3
Л	Ножка Frida H-160мм металл.чёрный мат 	4
М	Петля Indaux вкладная с обрат.пружиной 	5
Н	Планка монтажная Indaux H=4 	5
О	Полкодержатели VB135 с фиксатором 	16
ОО	Саморез 3,5x16 	12
П	Саморез 4,2x16 с прессшайбой 	16
Р	Шкант мебельный 8x30 	10

С	Шурупы 3,0x13 кругл гол.		4
Т	Шурупы 3,0x20 кругл гол.		4
У	Шурупы 3,0x20 впотай		30
Ф	Шурупы 3,5x13 впотай		10
Х	Шурупы 6,3x10,5 для направляющих		12
Ц	Шуруп 4,0x60 впотай		2
Ч	Эксцентрик Rastex 15/16		21
Ш	Полкодержатель MV08ZBR бронза		4

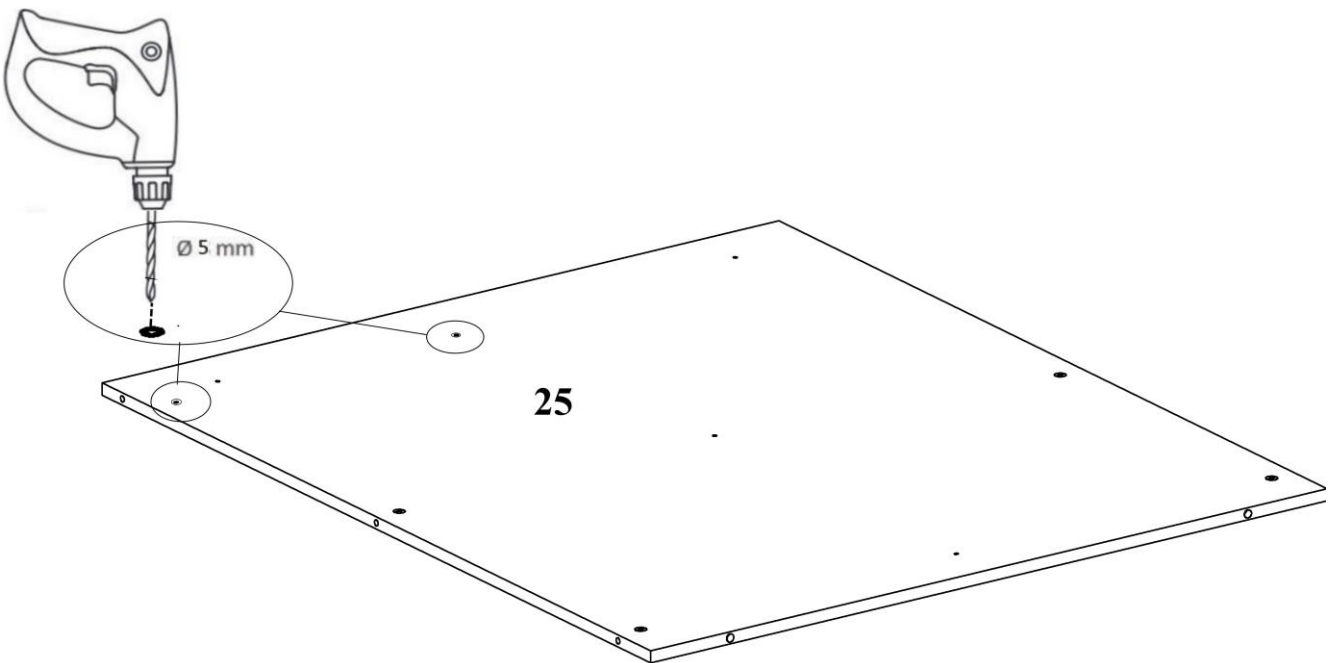
**Шкаф с баром Look**  
Комплектовочная ведомость деталей

№	Наименование	Кол.	Размеры		
			А	В	Т
<b>Корпус</b>					
21	Нижний щит	1	1038	436	16
22	Стенка вертикальная левая	1	1162	436	16
23	Стенка вертикальная правая	1	1162	436	16
25	Стенка задняя	1	1004	1162	16
26	Перегородка	1	1078	398	16
27	Стенка горизонтальная	1	494	398	16
8	Полка	4	494	398	16
9	Ящика стенка боковая	6	340	134	16
29	Ящика стенка задняя	3	452	120	16
30	Ящика стенка передняя	3	452	120	16
	Дно ящика	3	466	336	3,2
	Полка стеклянная	1	486	390	6
<b>Фасад</b>					
24	Стенка горизонтальная	1	1004	398	16
14	Дверь	1	496	542	16
15	Фасад ящика	3	496	178	16
16	Дверь	1	496	1088	16
	Зеркало	1	520	492	4

1.

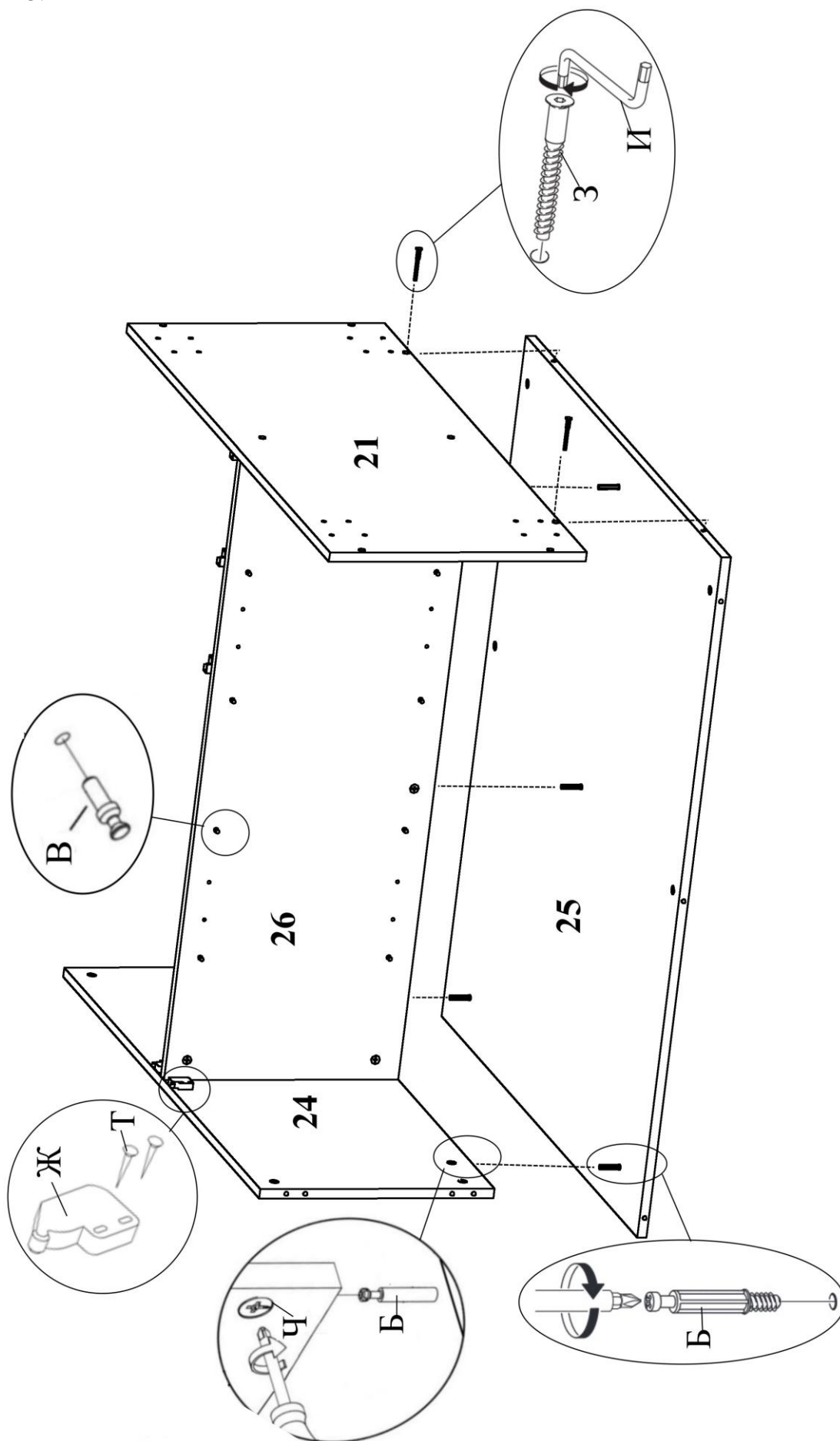


2.

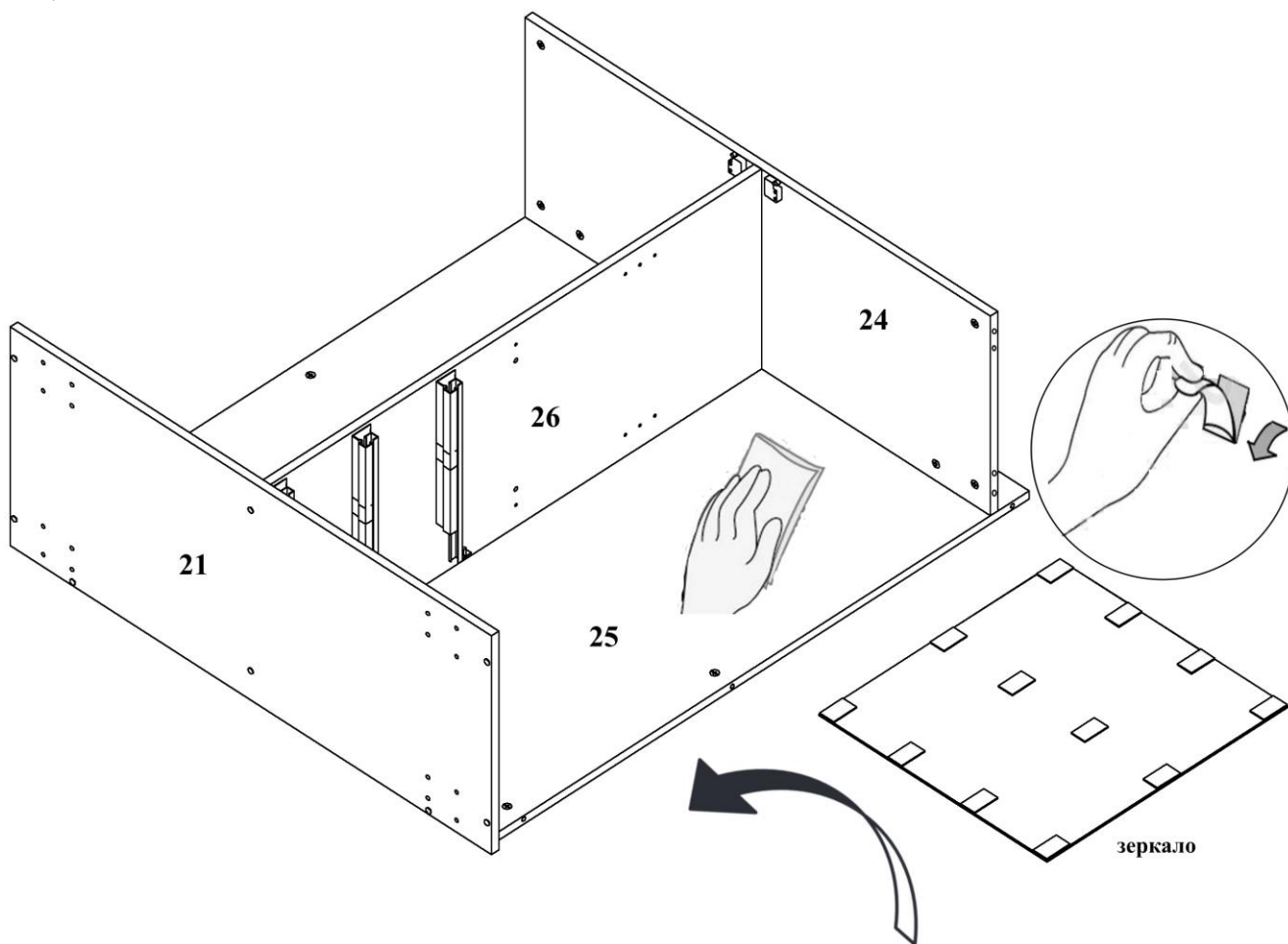


Для крепления к стене досверлить отверстия d5/d9 насквозь.

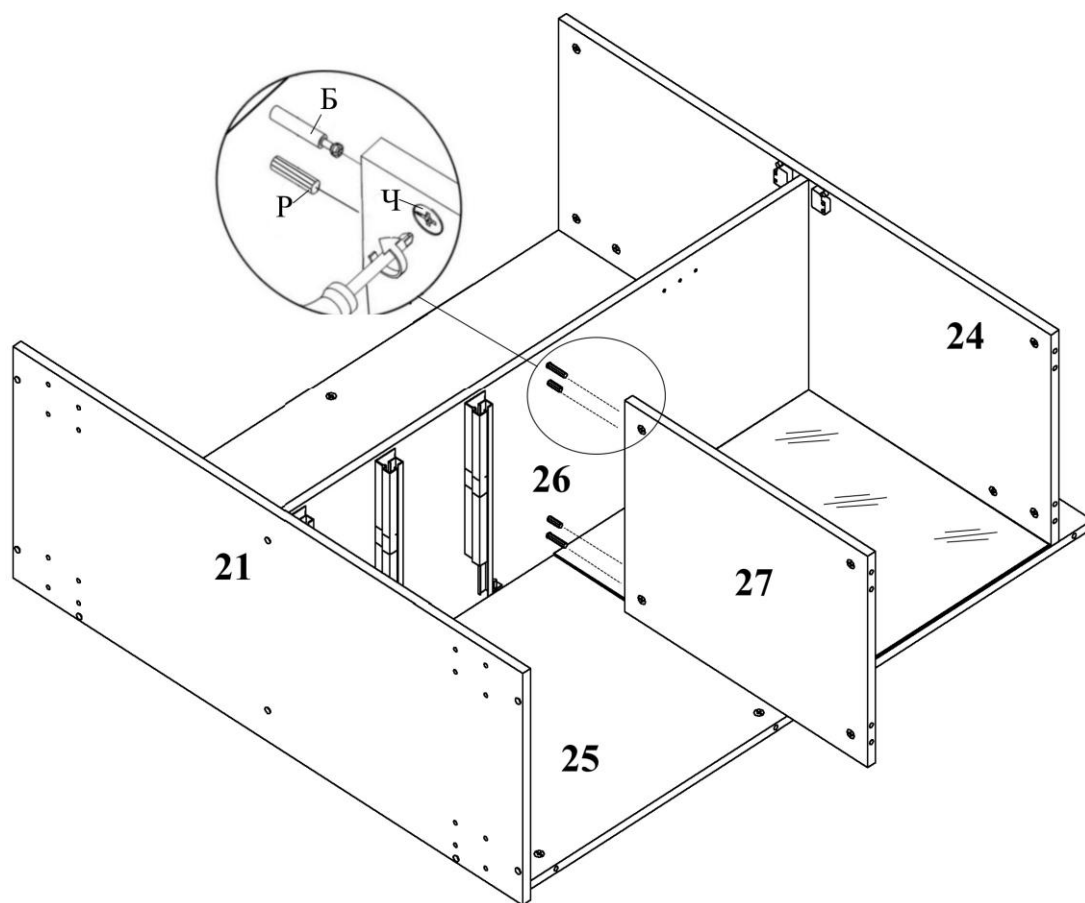
3.



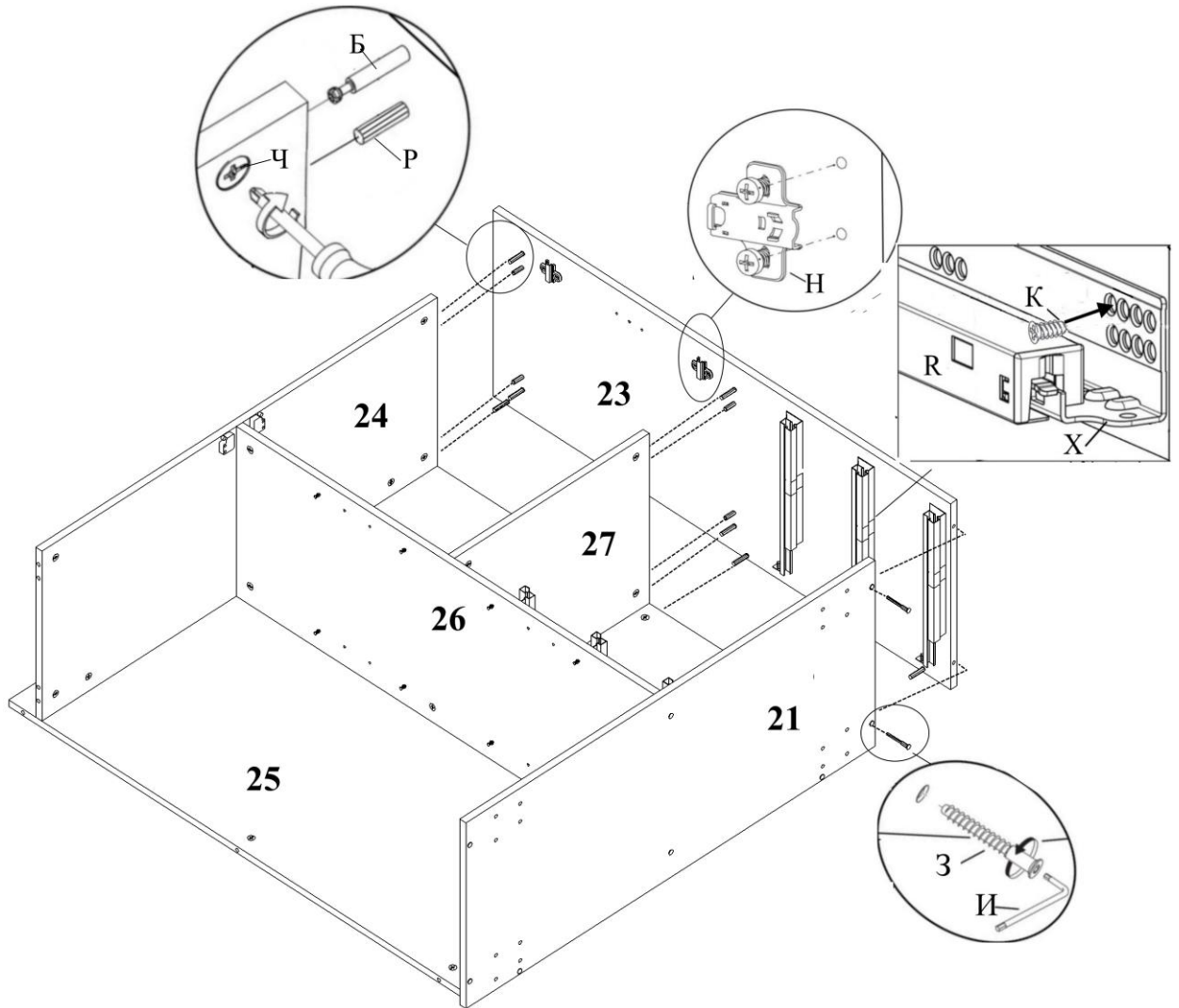
4.



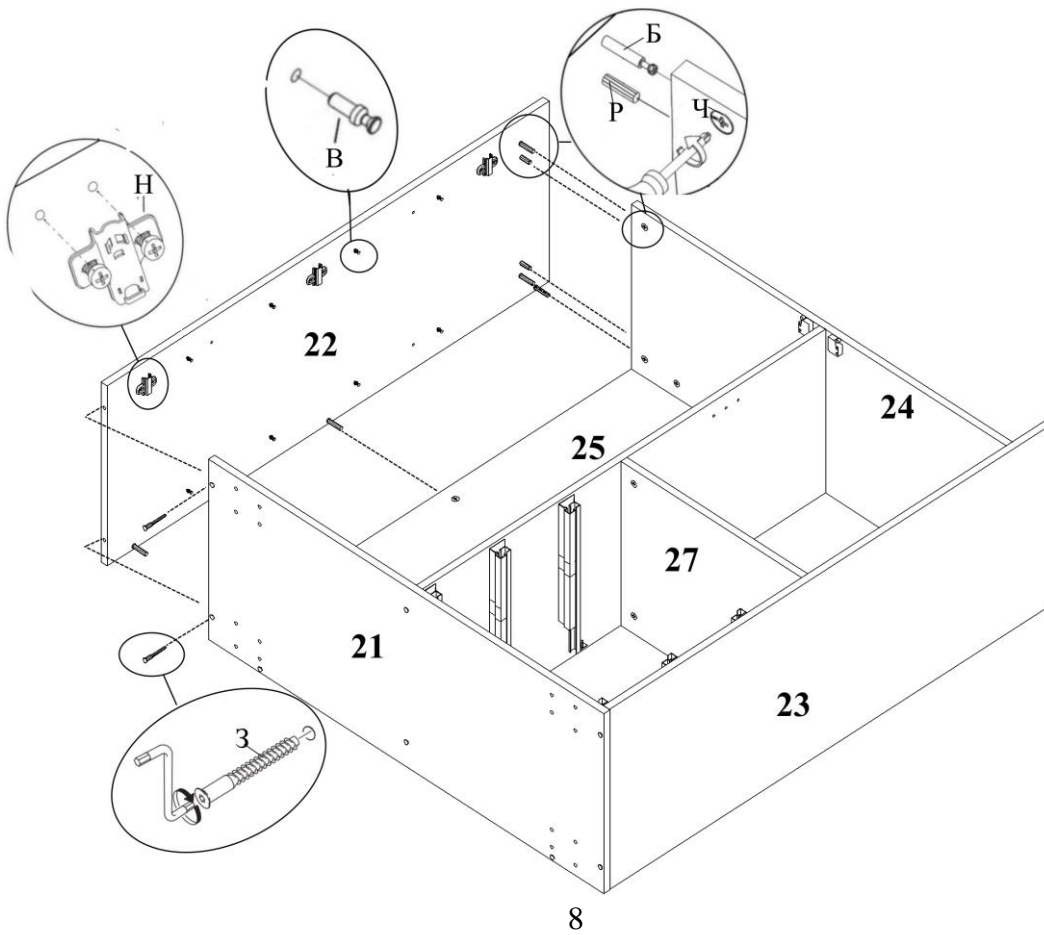
5.



6.

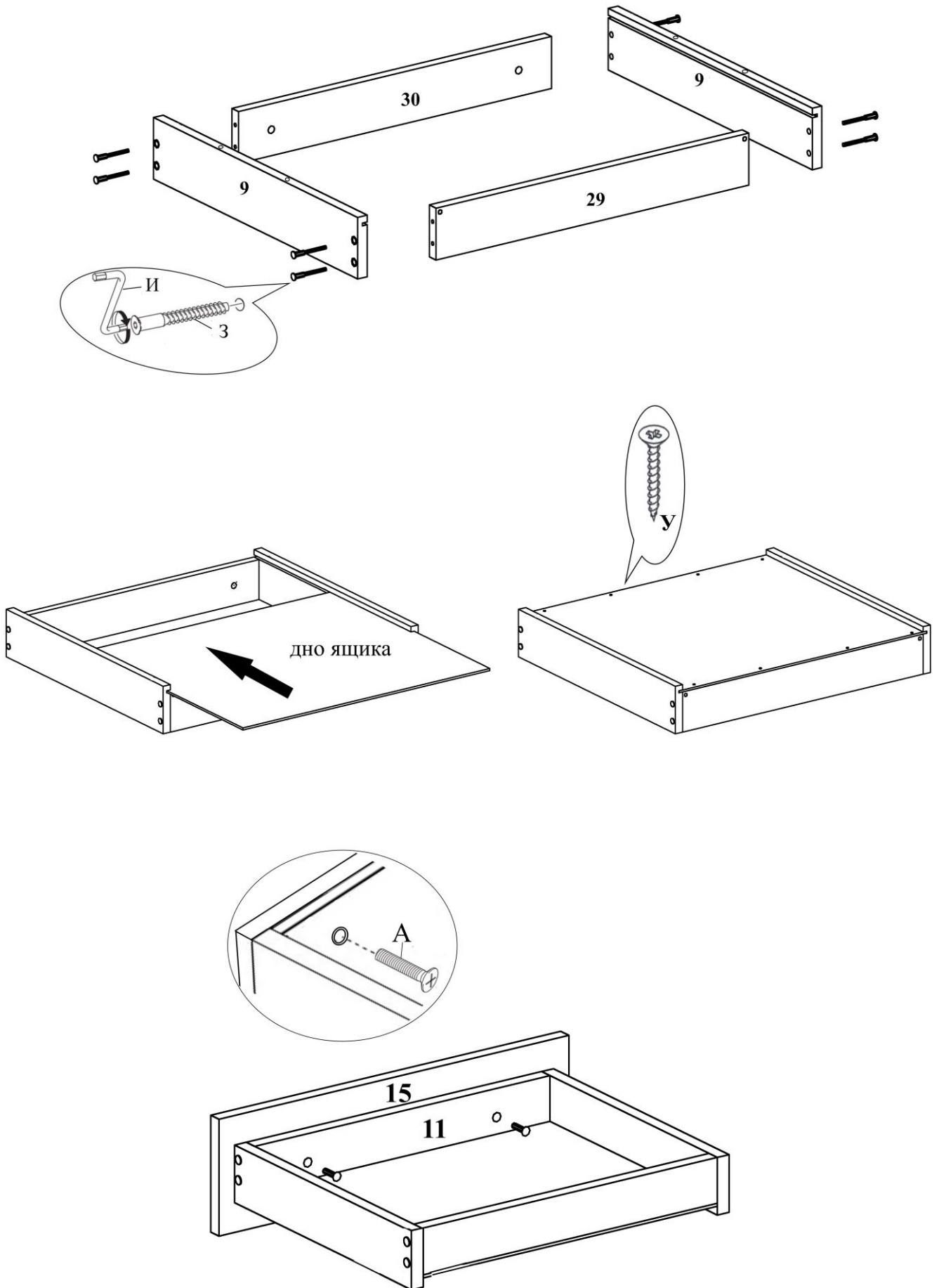


7.

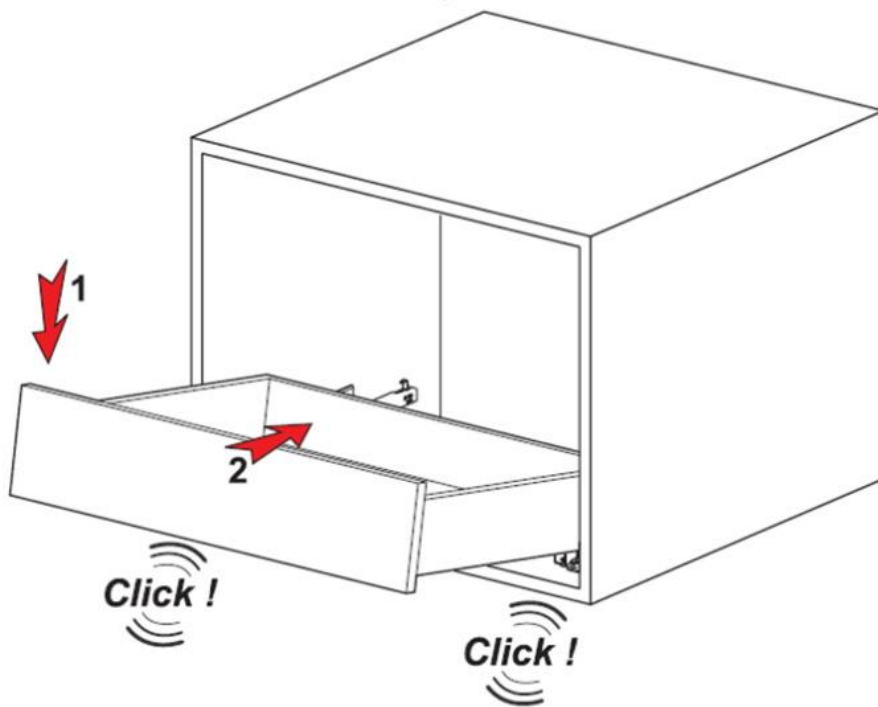
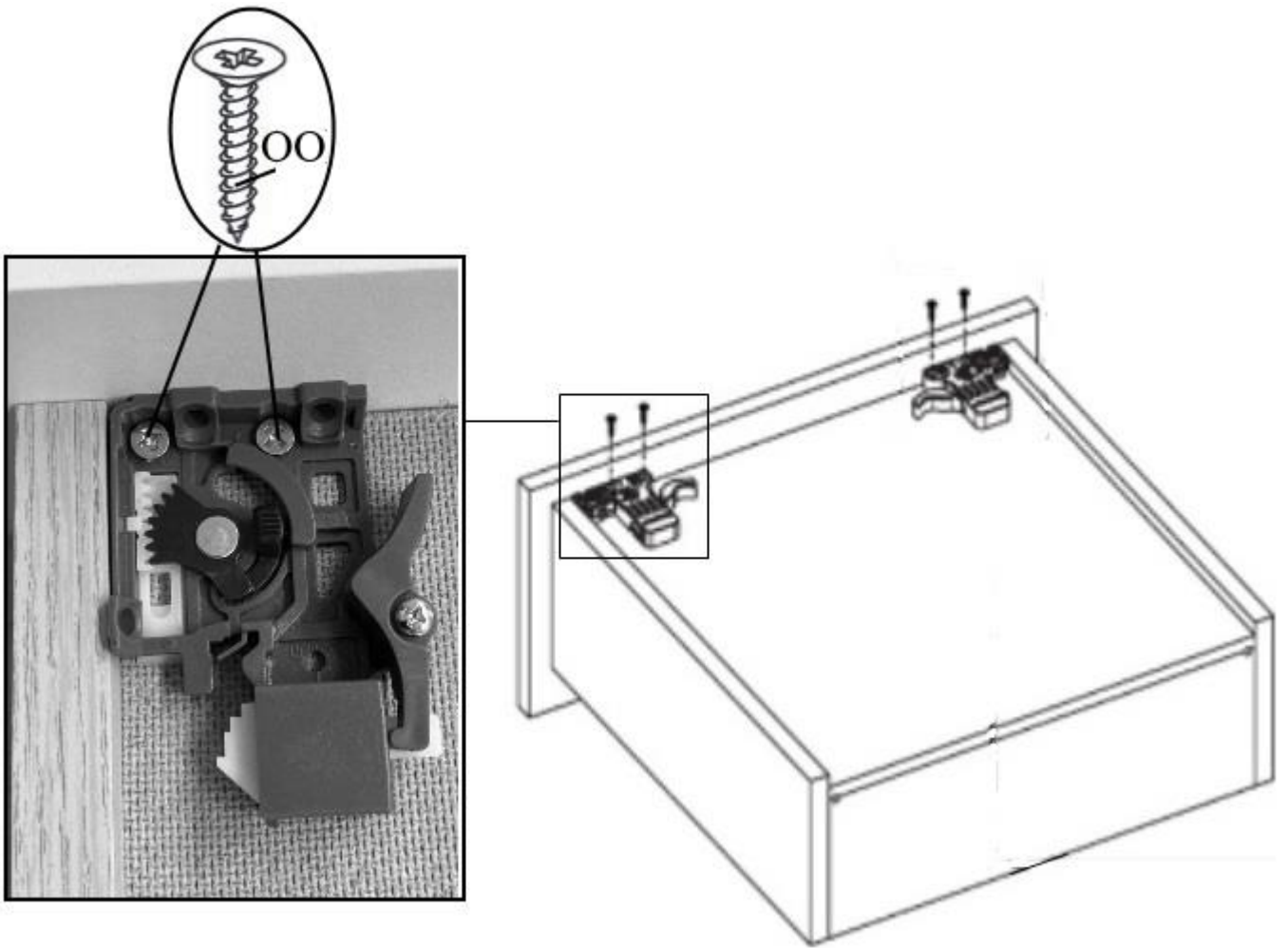






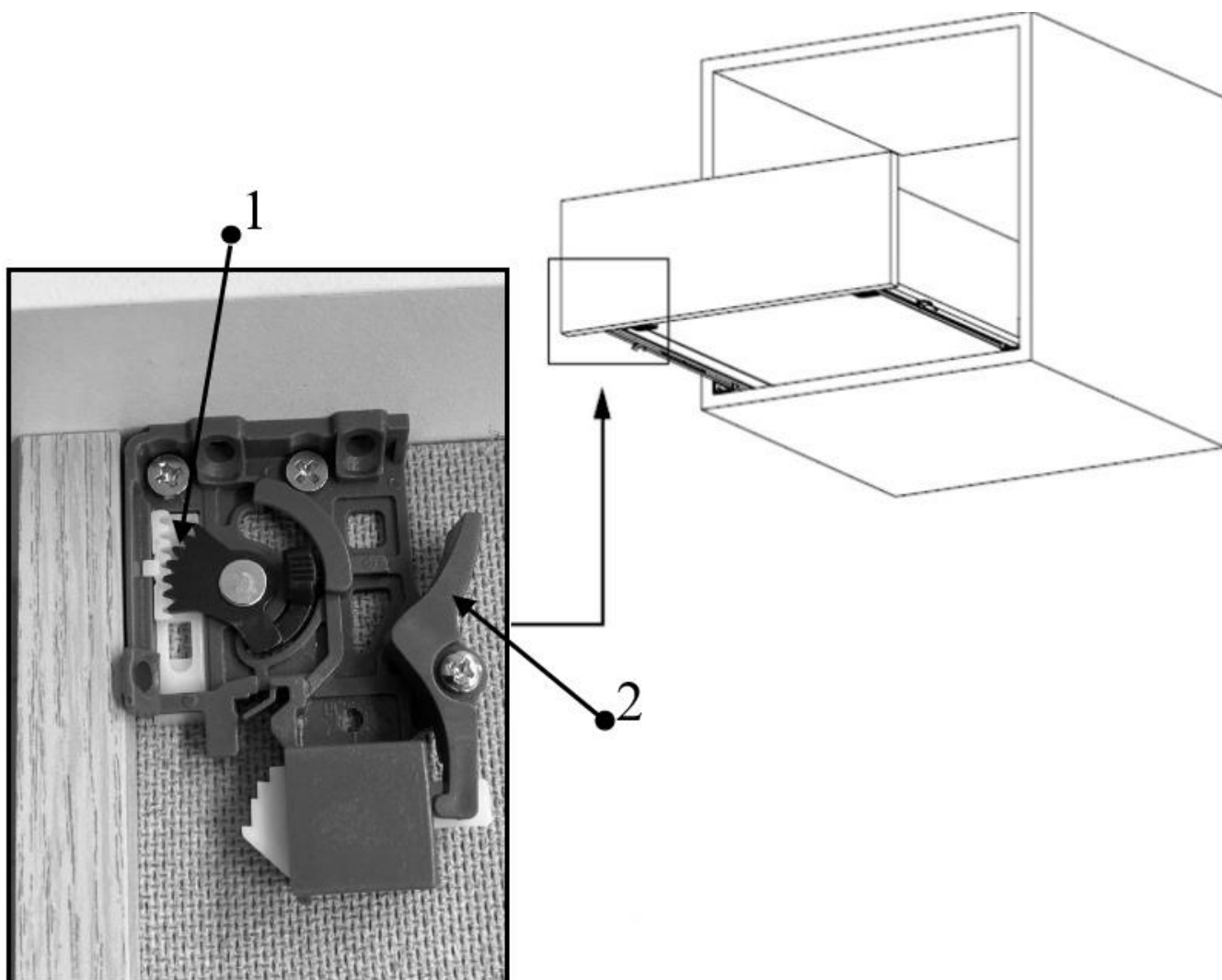


11.



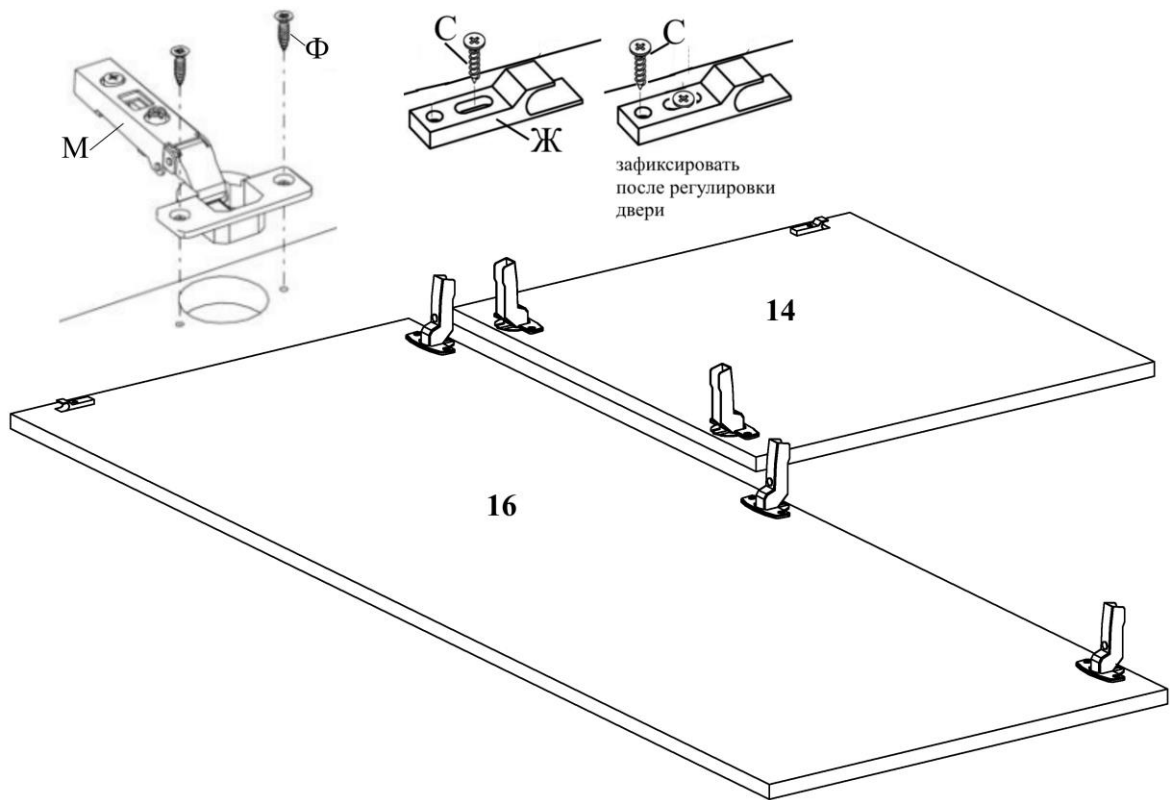
Ящики установить на направляющие и аккуратно задвинуть до фиксации.

Регулировка и демонтаж ящика выполняются с помощью замков

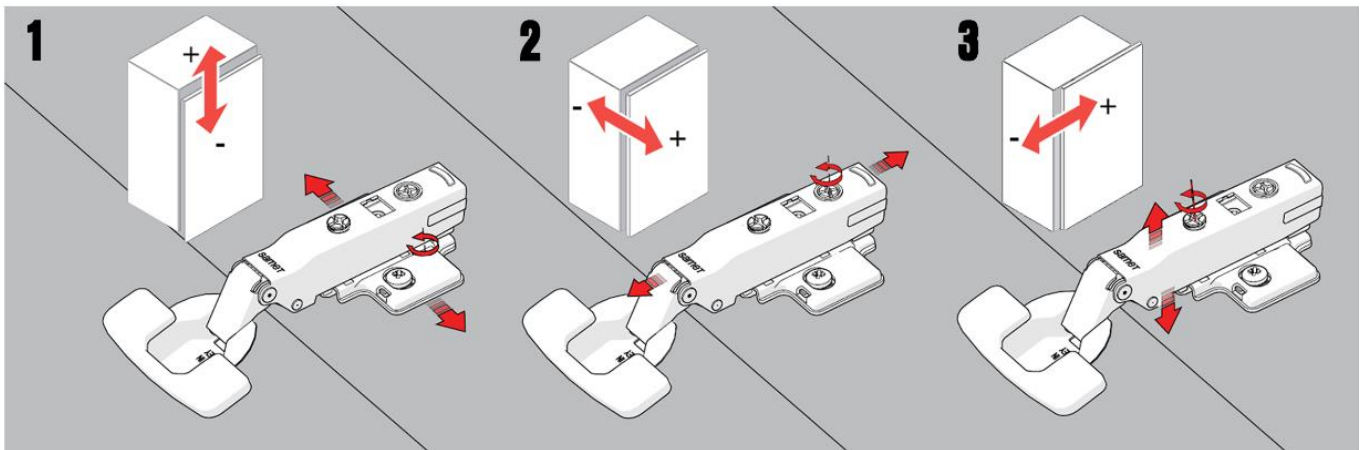
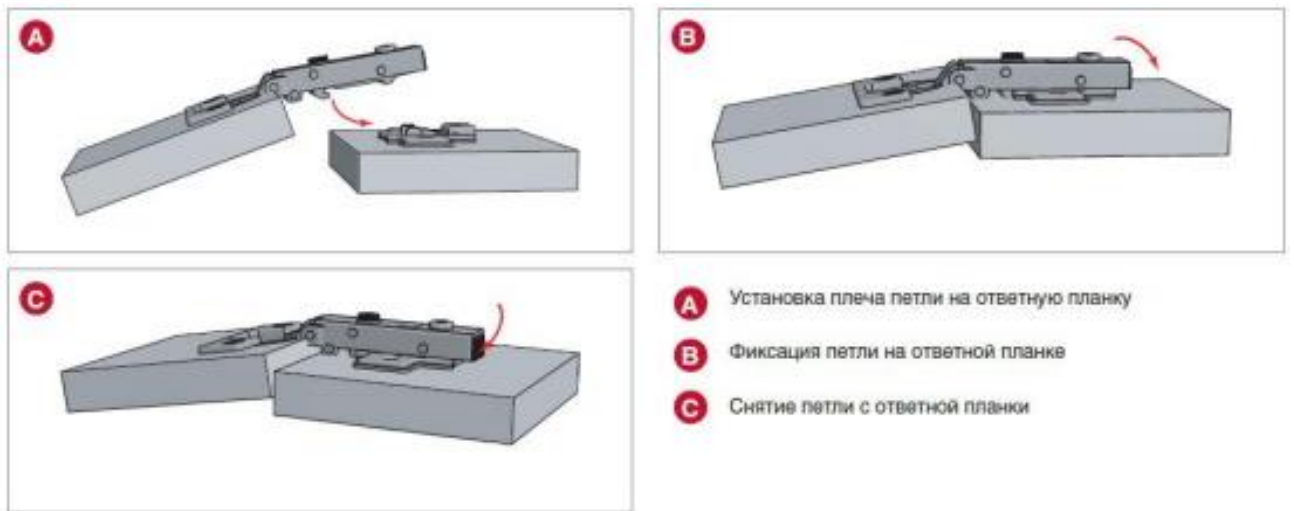


- Для регулировки по высоте 0-3 мм перемещайте клин **1**.
- Для демонтажа отожмите лапки замков **2** к направляющим и снимите ящик, подняв его вверх.
- Для корректировки положения по длине изделия ослабить винты М6х25 крепления фасада. Подрегулировать положение фасадов, затянуть винты.
- Для корректной работы системы PUSH необходим зазор между фасадом и корпусом не менее 4мм.

12.

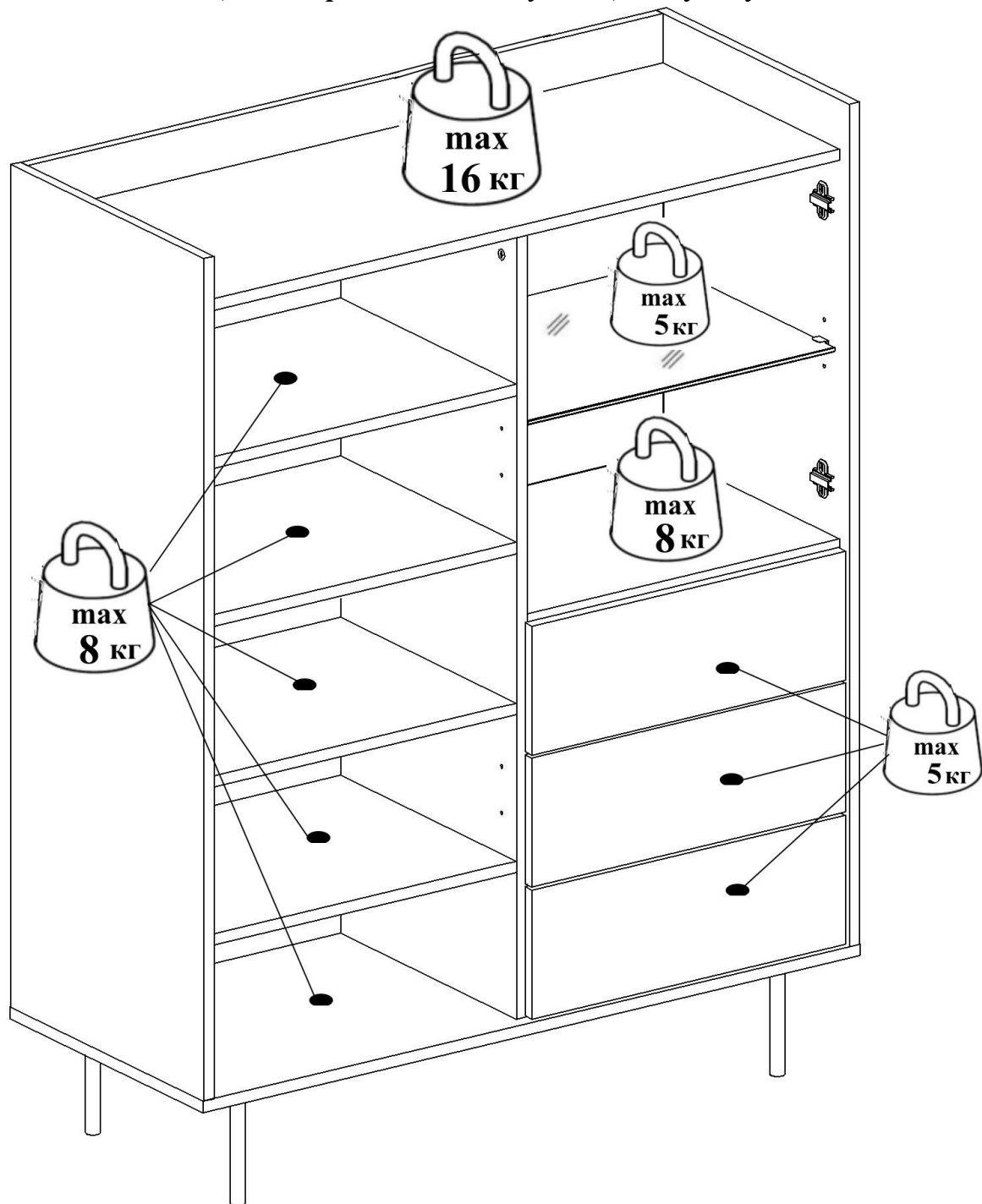


13.



14. Подтянуть все крепления. Закрыть видимые крепления и отверстия заглушками-самоклейками Д, Е.

## Рекомендации по правилам эксплуатации и уходу за мебелью



1. Мебель рекомендуется эксплуатировать в проветриваемых помещениях с температурой воздуха не ниже +10°C и относительной влажностью воздуха 50-80%
2. Мебель не следует устанавливать на неровном полу, близко к сырým и холодным стенам или источникам тепла.
3. В мебели, имеющей крепление болтами, винтами, шурупами, при ослаблении соединений необходимо периодически подвëртывать гайки, винты, шурупы.
4. Мебель, перевозимую в условиях минусовой температуры, при установке в помещении следует протереть сухой, мягкой тканью как снаружи, так и внутри, во избежание появления белых пятен на поверхности пленки в результате образования конденсата.
5. Мебель должна быть защищена от прямого попадания солнечных лучей во избежание ухудшения внешнего вида.
6. На поверхности мебели не следует ставить горячие предметы.
7. Удаление пыли с поверхности мебели следует производить сухой мягкой тканью или специально предназначенными для этого салфетками.

8. Удаление пятен с поверхности мебели следует производить тампоном из мягкой ткани, смоченной в специальных составах для чистки и освежения мебели в соответствии с рекомендациями по их использованию.
9. Не допускается применение соды, порошков, паст, не предназначенных для ухода за мебелью, а также средств, содержащих абразивные материалы и агрессивные жидкости (кислоты, щелочи, масла) или их пары.
10. Чистящие средства, содержащие жир и воск, а также средства для полировки мебели оставляют на обрабатываемых поверхностях налет, поэтому их использование противопоказано.
11. Рекомендуется очищать любую часть мебели как можно скорее после того, как она испачкалась. Если Вы оставляете загрязнение на некоторое время, то заметно повышается опасность образования разводов, пятен и повреждений предметов мебели.
12. Перемещать изделие, необходимо приподняв его над полом за каркас. Не поднимайте за крышку – Вы можете её оторвать! Не двигайте по полу – Вы можете оторвать ножки.
13. Не ставьте на поверхность тяжелые, жесткие или острые предметы. Если это нужно сделать всегда используйте подставку или положите под них мягкую салфетку. Помните, что перемещая тяжелый предмет по поверхности можно случайно поцарапать столешницу, повредив при этом внешний вид.

### ***Гарантии изготовителя***

Предприятие-изготовитель гарантирует покупателю сохранность всех качественных показателей, обусловленных ТР ТС 025/2012, при соблюдении правил сборки, установки и эксплуатации мебели. Изготовитель оставляет за собой право изменения конструкции изделия.

За механические повреждения, возникшие во время транспортировки, сборки или хранения, предприятие-изготовитель ответственности не несет.

Претензии по качеству мебели направляются по месту приобретения в течение гарантийного срока.

Гарантийный срок на изделия корпусной мебели - 24 месяца со дня приобретения мебели. Срок службы мебели 10 лет.

По дефектам, возникшим из-за несоблюдения покупателем правил эксплуатации и ухода за мебелью, претензии не принимаются.