
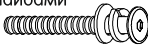

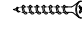



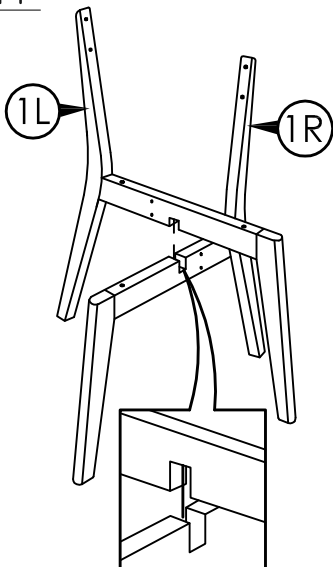
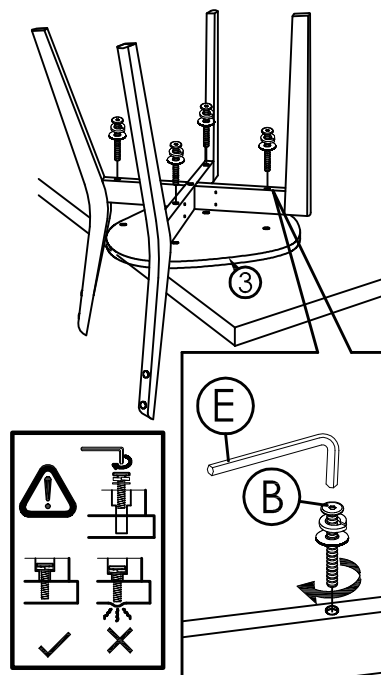
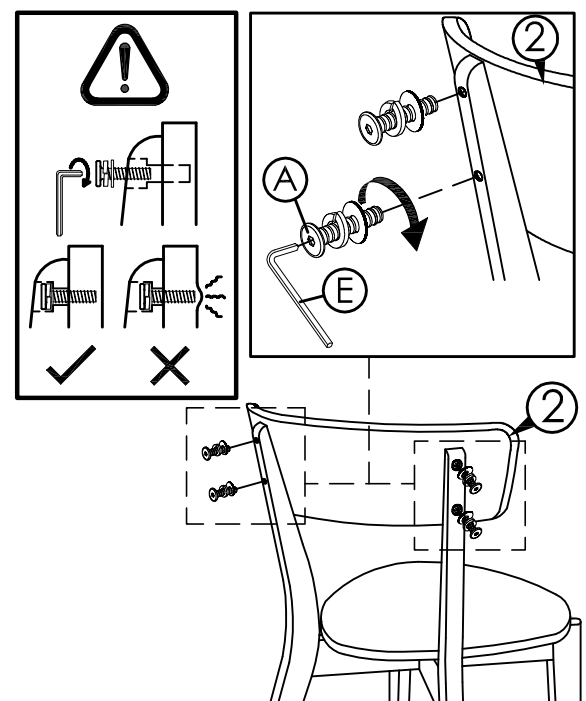
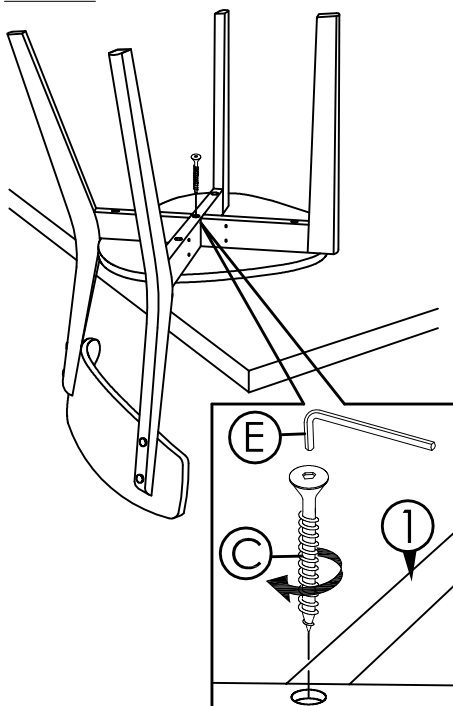
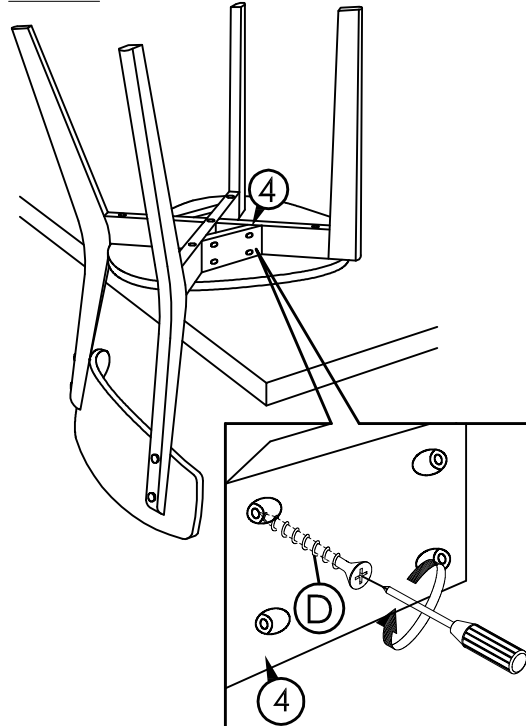
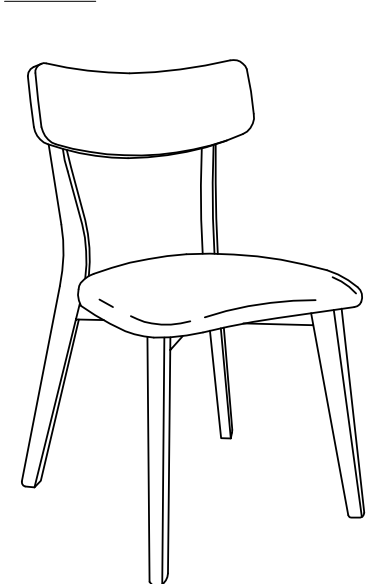
Важная информация

- Расположите все деревянные детали на чистую и ровную поверхность, например ковер, чтобы предохранить их от повреждений
- Перед началом сборки внимательно изучите инструкцию
- Не затягивайте все шурупы, пока стул не собран полностью

			Список комплектующих		
A	винт М6х25 в комплекте с шайбами 	4 шт.	1	ножки L/R	2 шт.
B	винт М6х55 в комплекте с шайбами 	4 шт.	2	спинка	1 шт.
C	шуруп 7х40 	1 шт.	3	сидение	1 шт.
D	шуруп 3,8х25 	8 шт.	4	угловые ограничители	2 шт.
E	ключ универсальный 	1 шт.			

ПРЕДУПРЕЖДЕНИЕ:

- Для предупреждения повреждений резьбы при сборке не затягивайте до конца шурупы, пока все необходимые элементы не установлены на нужные места
- Храните фурнитуру в недоступном для детей месте

Шаг 1

Шаг 2

Шаг 3

Шаг 4

Шаг 5

Шаг 6

 Вид собранного стула
WM1722A-DC