



Обстановочка!

WWW.OGOGO.RU

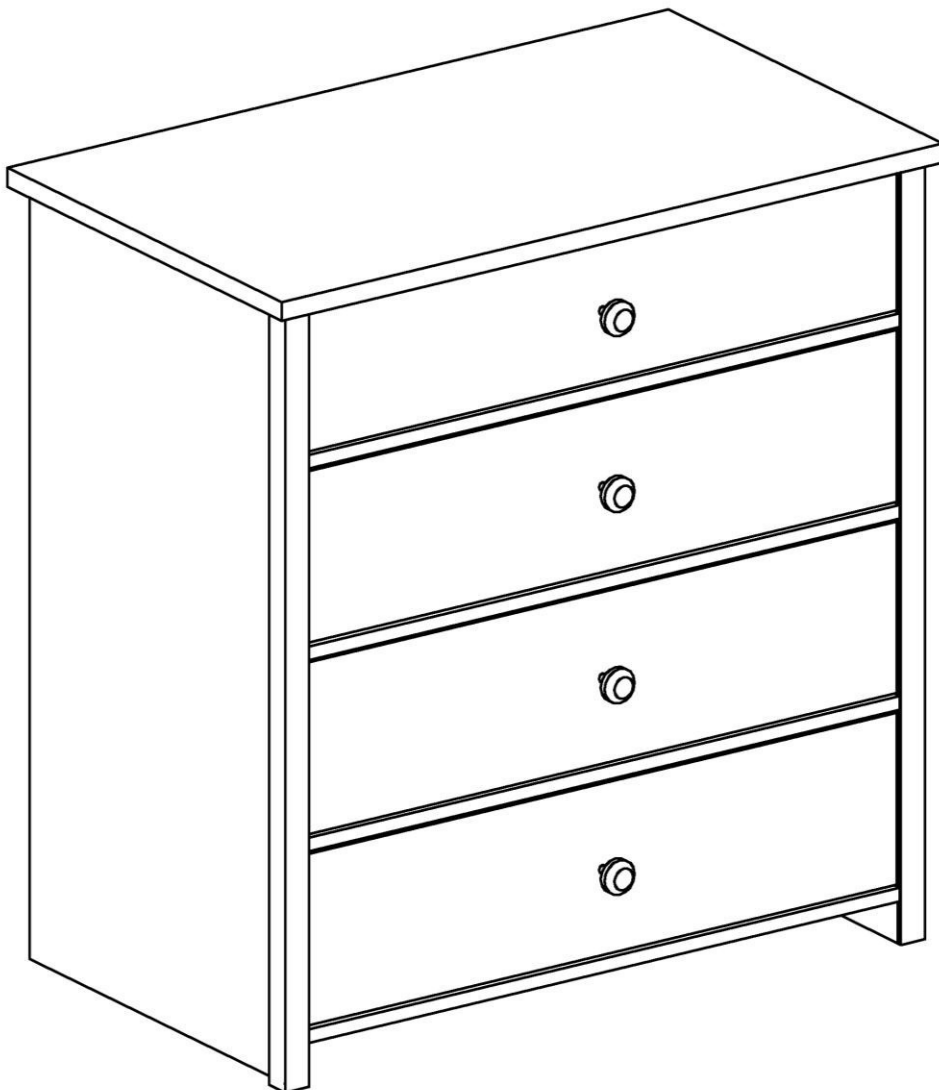


ООО «ИНТЕРА»

Инструкция  
по сборке и эксплуатации изделий мебели

## Набор мебели «Village»

Комод 4 ящика Village



## **К сведению покупателя**

*Сборку и установку изделия рекомендуется доверить специалистам, обладающим достаточными знаниями и навыками.*

Для удобства транспортировки и предохранения от повреждений мебель поставляют в разобранном виде. На каждом пакете имеется маркировка с указанием названия изделия, перечень входящих в данный пакет деталей, их размеры и количество, а также номера этих деталей, которые соответствуют номерам в комплектовочной ведомости и на схемах сборки. Для крепления фурнитуры на деталях имеются отверстия и накладки.

### **Правила сборки**

Сборку следует производить на ровном полу, покрытом тканью или бумагой во избежание повреждения кромок и загрязнения мебели. Сборку корпуса рекомендуется производить в горизонтальном положении, устанавливая детали лицевыми кромками вниз. Необходимо соблюдать осторожность, чтобы не повредить лакированные поверхности, в сборке крупногабаритных изделий должны участвовать не менее 2-х человек. Детали при сборке необходимо закреплять прочно, не допуская их качания. Для сборки потребуется рулетка длиной 3 метра, молоток и отвертки.

### **Подготовка к сборке**

Проверить комплектность каждого пакета по имеющейся на них маркировке.

Проверить наличие фурнитуры и метизов, при необходимости протереть их.

**ВНИМАНИЕ!** Перед началом сборки необходимо **внимательно изучить инструкцию** и определить расположение деталей в изделии в соответствии со схемами сборки.

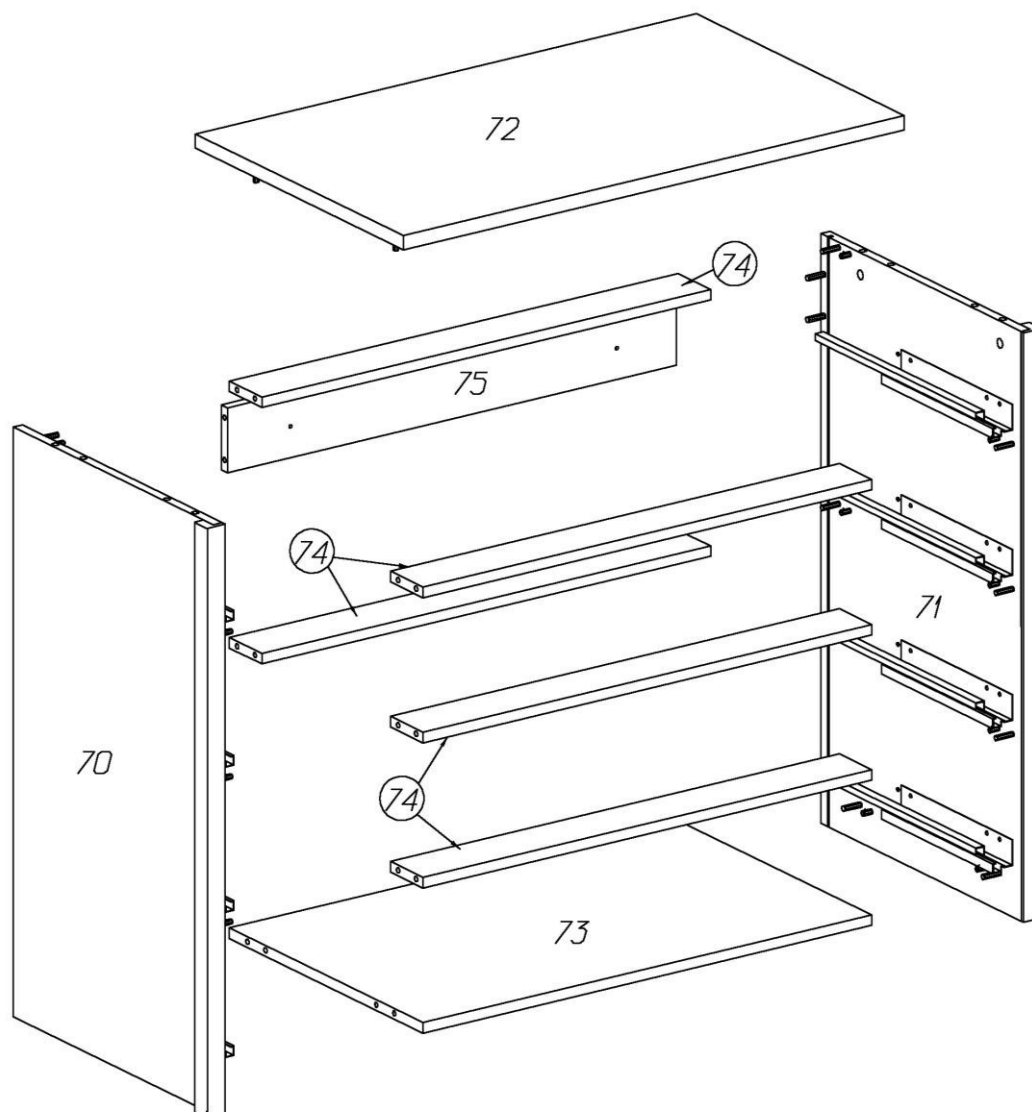
**Комод 4 ящика Village**  
**Комплектовочная ведомость деталей**

№	Наименование	Размеры			Кол., шт
		А, мм	В, мм	Т, мм	
70	Боковая стенка левая	906	511	32	1
71	Боковая стенка правая	906	511	32	1
72	Крышка	884	524	22	1
73	Нижний щит	792	488	16	1
74	Планка горизонтальная	792	82	16	5
75	Задняя планка	792	100	16	1
76	Фасад ящика малого	786	164	16	1
77	Фасад ящика большого	786	200	16	3
	Боковая стенка ящика малого	450	124	16	2
	Передняя стенка ящика малого	752	110	16	1
	Задняя стенка ящика малого	752	110	16	1
	Боковая стенка ящика большого	450	158	16	6
	Передняя стенка ящика большого	752	144	16	3
	Задняя стенка ящика большого	752	144	16	3
	Планка ящика	450	100	16	4
	Дно ящика	766	448	3,2	4
	Задняя стенка	806	400	3,2	1
	Задняя стенка	806	452	3,2	1

**Комод 4 ящика Village**  
**Комплектовочная ведомость фурнитуры**

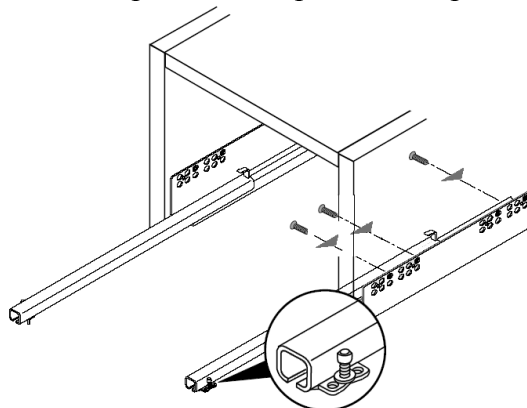
№	Номенклатура	Количество	Ед.изм.
1	Винт 4x20 впотай оцинк. крест ГОСТ 17475-80	4	шт.
2	Винт 6x25 впотай оц. ГОСТ 17475	12	шт.
3	Дюбель DU 644 под муфту	22	шт.
4	Дюбель-полипропил, 8x50	2	шт.
5	Заглушка -самоклейка d=14мм	32	шт.
6	Заглушка -самоклейка d=18мм	14	шт.
7	Конфирмат-винт 7x50	48	шт.
8	Конфирмат-ключ 4 Z	1	шт.
9	Направляющая Quadro 450мм	4	компл.
10	Подпятник - гвоздь	4	шт.
11	Скрепка заднего полка	10	шт.
12	Уголок мебельный с шурупом	10	шт.
13	Шкант мебельный 8x30	18	шт.
14	Шурупы 3,0x20 впотай оц ГОСТ 1145-80	90	шт.
15	Шурупы 4,0x60 впотай оц	2	шт.
16	Шурупы 6,3x10,5 крепежные для направляющих	32	шт.
17	Эксцентрик Rastex 15/16	22	шт.

## Сборка корпуса



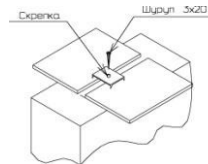
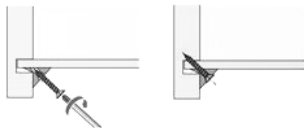
1. На стенках вертикальных **70, 71**:

- в отверстия с установленными муфтами вернуть дюбели DU 644, в соседние отверстия вставить шканты;
- шурупами 6,3x10,5 закрепить направляющие: первое отверстие на стенке вертикальной совместить с третьим отверстием в верхнем ряду на направляющей

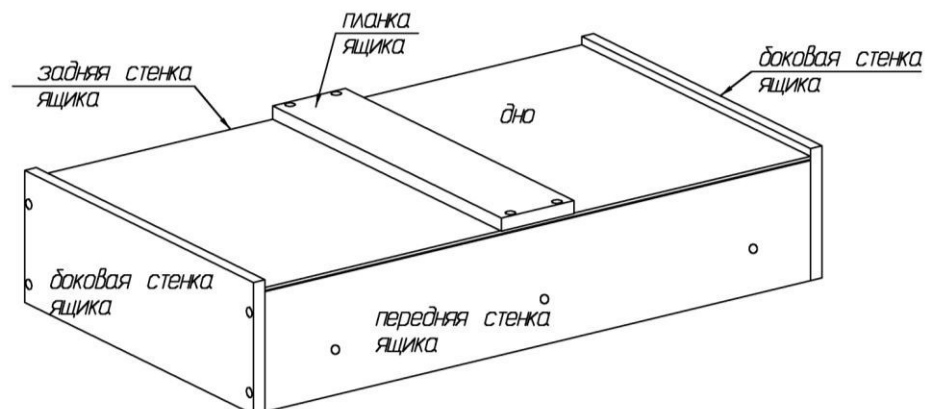


- в отверстия диаметром 15 мм установить эксцентрики, таким образом, чтобы стрелка была повернута в сторону кромки.

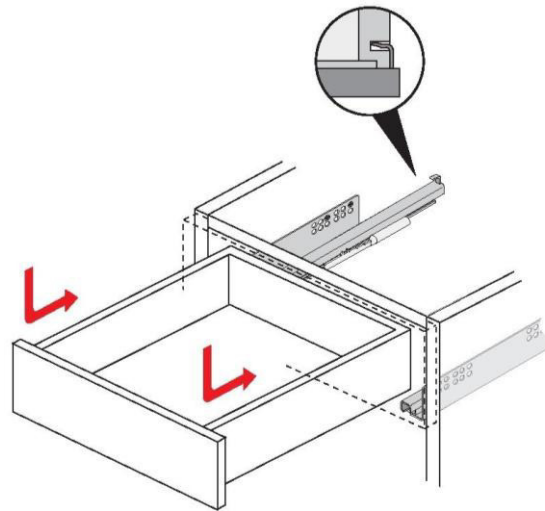
2. На крышке **72** в отверстия с установленными муфтами вернуть дюбели DU 644, в соседние отверстия вставить шканты.
3. На стенке горизонтальной **73** и планках **74, 75** в отверстия диаметром 15 мм установить эксцентрики, таким образом, чтобы стрелка была повернута в сторону кромки.
4. Между стенками вертикальными **70, 71** установить стенку горизонтальную **73** и планки **74** и **75** так, чтобы дюбели стяжек и шканты вошли в соответствующие им отверстия. Затянуть эксцентрики, повернув их на 180 градусов.
5. Установить крышку **72** так, чтобы дюбели стяжек и шканты вошли в соответствующие им отверстия на деталях **70, 71**. Затянуть эксцентрики, повернув их на 180 градусов.
6. Вставить в пазы задние стенки. Задняя стенка с отверстиями – верхняя. Отверстия в задней стенке и планке **75** должны совпасть.
7. Собранный корпус проверить на прямоугольность, сравнивая диагонали (их длины должны быть равны). Прямоугольное положение корпуса зафиксировать с помощью мебельных уголков с шурупами. Закрепить задние стенки шурупами 3x20 к планке **74** и нижнему щиту **73**. Место соединения задних стенок закрепить шурупами 3x20 через скрепки.



8. На нижнюю кромку боковых стенок установить подпятники-гвозди.
9. Для защиты от опрокидывания комод рекомендуется закрепить к стене. Для чего через отверстия в задней стенке сделать отметки на стене. Отодвинуть изделие, просверлить в стене отверстия диаметром 6мм, вбить в стену пластиковые дюбели. Поставить комод на место и через отверстия в задней стенке закрепить изделие шурупами 4x60, вворачивая их в дюбели.
10. Собрать ящики: один верхний и три нижних.
  - повернуть боковые стенки ящика к передней и задней стенкам при помощи конфирматов 7x50; пазы боковых стенок должны быть ориентированы внутрь ящика
  - вставить дно в пазы, отверстия в дне с стенок должны совпасть; привернуть его шурупами 3x20 к передней и задней стенкам
  - установить планку ящика, закрепив её конфирматами 7x50 к передней и задней стенке
  - на фасадной стенке винтами 4x20 закрепить ручку; закрепить фасад к передней стенке, ввернув винты М6x25 в установленные в фасадной стенке гайки
  - закрыть конфирматы заглушками.



Выдвижной ящик вставляется под наклоном, сверху в выдвинутые направляющие шины. Два отверстия в задней стенке принимают задние крюки. Придавливая выдвижной ящик вниз, его соединяют с цапфами, которые должны войти в отверстия в нижней кромке боковых стенок ящика. Положение ящика по высоте настраивают винтом, расположенным под нижней кромкой бока ящика.



11. Закрывать все стяжки и неиспользуемые отверстия заглушками.

### ***Рекомендации по правилам эксплуатации и уходу за мебелью***

Максимальная допустимая нагрузка  
на крышку – 16 кг  
на ящик – 8 кг

1. Мебель рекомендуется эксплуатировать в проветриваемых помещениях с температурой воздуха не ниже  $+10^{\circ}\text{C}$  и относительной влажностью воздуха 50-80%
2. Мебель не следует устанавливать на неровном полу, близко к сырým и холодным стенам или источникам тепла.
3. В мебели, имеющей крепление болтами, винтами, шурупами, при ослаблении соединений необходимо периодически подвëртывать гайки, винты, шурупы.
4. Мебель, перевозимую в условиях минусовой температуры, при установке в помещении следует протереть сухой, мягкой тканью как снаружи, так и внутри, во избежание появления белых пятен на поверхности лаковой пленки в результате образования конденсата.
5. Мебель должна быть защищена от прямого попадания солнечных лучей во избежание ухудшения внешнего вида.
6. На поверхность мебели не следует ставить горячие предметы.
7. Удаление пыли с поверхности мебели следует производить сухой мягкой тканью или специально предназначенными для этого салфетками.
8. Удаление пятен с поверхности мебели следует производить тампоном из мягкой ткани, смоченной в специальных составах для чистки и освежения мебели в соответствии с рекомендациями по их использованию.
9. Не применяйте для чистки фурнитуры чистящие средства, а только протирайте ее мягкой тканью.

## ***Гарантии изготовителя***

Предприятие-изготовитель гарантирует покупателю сохранность всех качественных показателей, обусловленных ТР ТС 025/2012, при соблюдении правил сборки, установки и эксплуатации мебели. Изготовитель оставляет за собой право изменения конструкции изделия.

За механические повреждения, возникшие во время транспортировки, сборки или хранения, предприятие-изготовитель ответственности не несет.

Претензии по качеству мебели должны направляться в магазин, где приобретена мебель, с приложением товарного чека. Претензии принимаются в течение гарантийного срока-24 месяца со дня приобретения мебели.

Срок службы мебели 10 лет.

По дефектам, возникшим из-за несоблюдения покупателем правил эксплуатации и ухода за мебелью, претензии не принимаются.

**ООО «ИНТЕРА»  
156008, г. Кострома,  
ул. Поселковая, д.33, лит. А1, пом.1**