



Обстановочка!

WWW.OGOGO.RU

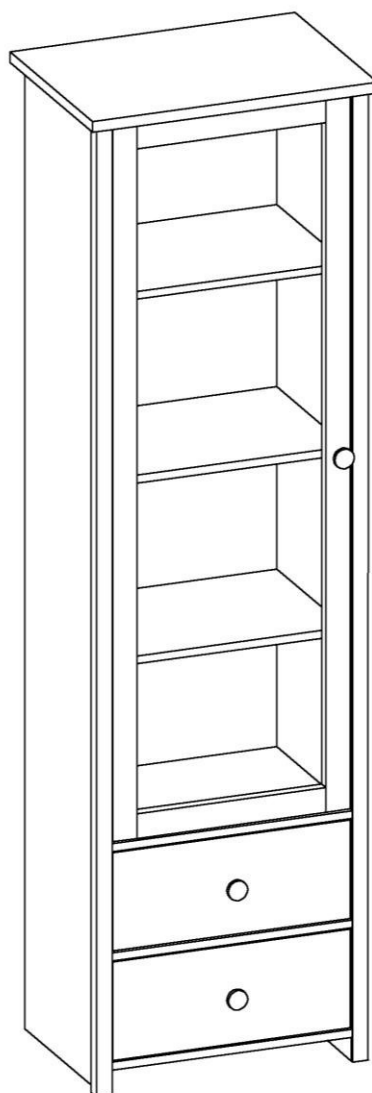


ООО «ИНТЕРА»

Инструкция
по сборке и эксплуатации изделий мебели

Набор мебели «Village»

Шкаф-витрина Village



К сведению покупателя

Сборку и установку изделия рекомендуется доверить специалистам, обладающим достаточными знаниями и навыками.

Для удобства транспортировки и предохранения от повреждений мебель поставляют в разобранном виде. На каждом пакете имеется маркировка с указанием названия изделия, перечень входящих в данный пакет деталей, их размеры и количество, а также номера этих деталей, которые соответствуют номерам в комплектовочной ведомости и на схемах сборки. Для крепления фурнитуры на деталях имеются отверстия и накладки.

Правила сборки

Сборку следует производить на ровном полу, покрытом тканью или бумагой во избежание повреждения кромок и загрязнения мебели. Сборку корпуса рекомендуется производить в горизонтальном положении, устанавливая детали лицевыми кромками вниз. Необходимо соблюдать осторожность, чтобы не повредить лакированные поверхности, в сборке крупногабаритных изделий должны участвовать не менее 2-х человек. Детали при сборке необходимо закреплять прочно, не допуская их качания. Для сборки потребуется рулетка длиной 3 метра, молоток и отвертки.

Подготовка к сборке

Проверить комплектность каждого пакета по имеющейся на них маркировке.

Проверить наличие фурнитуры и метизов, при необходимости протереть их.

ВНИМАНИЕ! Перед началом сборки необходимо **внимательно изучить инструкцию** и определить расположение деталей в изделии в соответствии со схемами сборки.

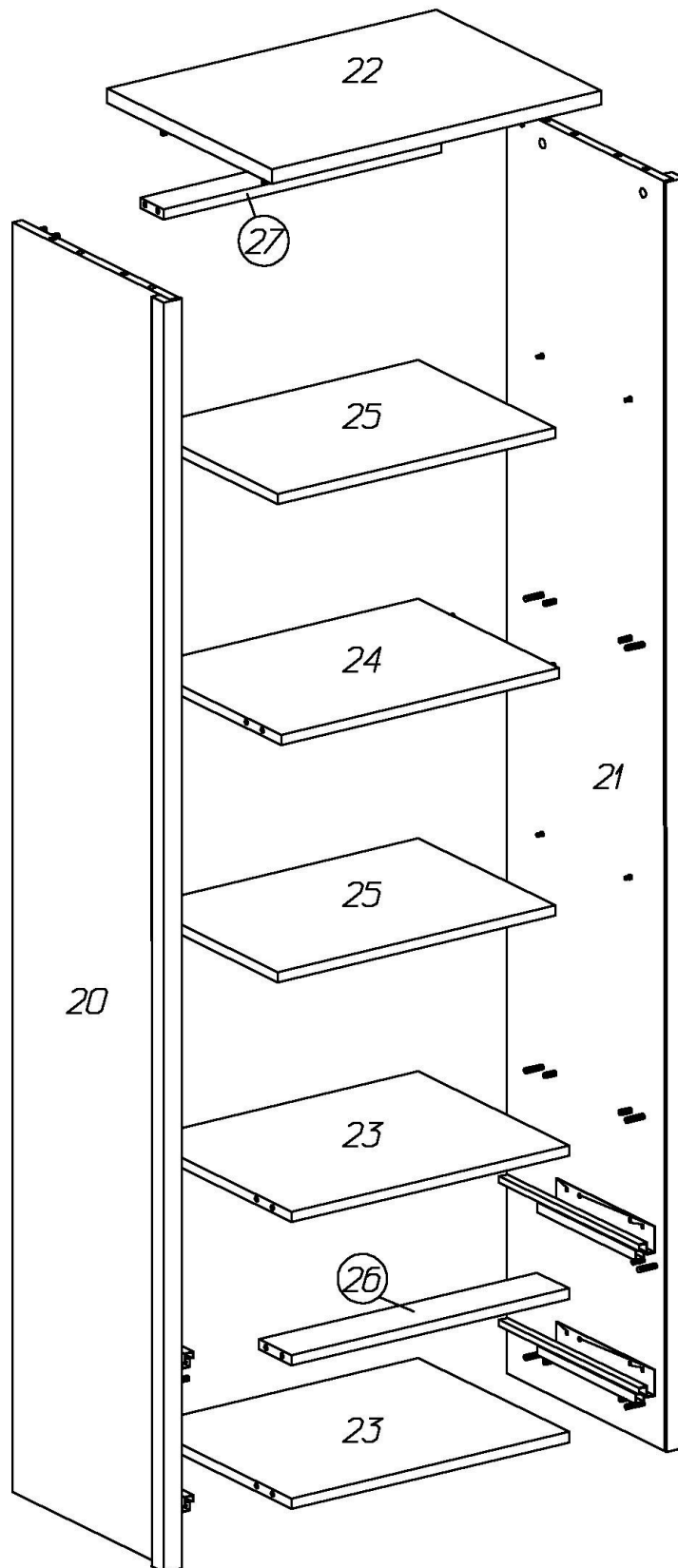
Шкаф-витрина Village **Комплектовочная ведомость деталей**

№	Наименование	Размеры			Кол., шт
		А, мм	В, мм	Т, мм	
20	Боковая стенка левая	1966	407	32	1
21	Боковая стенка правая	1966	407	32	1
22	Крышка	586	420	22	1
23	Горизонтальный щит	494	384	16	2
24	Горизонтальный щит	494	358	16	1
25	Полка	494	350	16	2
26	Планка верхняя	494	60	16	1
27	Планка горизонтальная	494	82	16	1
28	Фасад ящика	488	200	16	2
	Боковая стенка ящика	350	158	16	4
	Передняя стенка ящика	454	144	16	2
	Задняя стенка ящика	454	144	16	2
	Дверь рамочная	1450	488	22	1
	Дно ящика	468	348	3,2	2
	Задняя стенка	731	508	3,2	2
	Задняя стенка	450	508	3,2	1

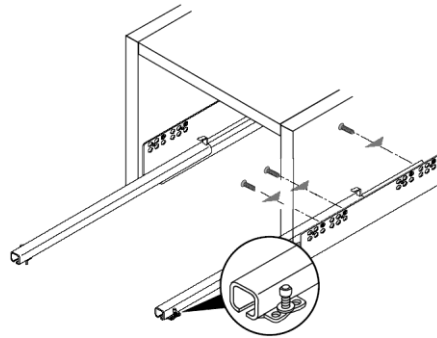
Шкаф-витрина Village
Комплектовочная ведомость фурнитуры

№	Номенклатура	Количество	Ед.изм.
1	Винт 4x20 впотай оцинк. крест ГОСТ 17475-80	2	шт.
2	Винт 4x25 полукр. гол.	1	шт.
3	Винт 6x25 впотай оц. ГОСТ 17475	4	шт.
4	Дюбель DU 322 арт 9 022 370	8	шт.
5	Дюбель DU 644 под муфту	18	шт.
6	Дюбель-полипропил, 8x50	2	шт.
7	Заглушка -самоклейка d=14мм	41	шт.
8	Заглушка -самоклейка d=18мм	12	шт.
9	Конфирмат-винт 7x50	16	шт.
10	Конфирмат-ключ 4 Z	1	шт.
11	Направляющая Quadro 30 Stop Control 350 мм	2	компл.
12	Петля Slide-on 2333-T42-K16 для вкладных	2	шт.
13	Петля МН.414.31.S15.N вкладная с доводчиком	2	шт.
14	Планка монтаж. для петли Slide-On 3мм	2	шт.
15	Планка монтаж. МР.302.Н2. Н=2	2	шт.
16	Подвески № 349	2	шт.
17	Подпятник - гвоздь	4	шт.
18	Полкодержатели VB135 с фиксатором	8	шт.
19	Саморез 4,2x13 с прессшайбой	2	шт.
20	Скрепка задней стенки	10	шт.
21	Уголок мебельный с шурупом	10	шт.
22	Шкант мебельный 8x30	22	шт.
23	Шуруп - навес 5,5x50мм	2	шт.
24	Шурупы 3,0x20 впотай оц ГОСТ 1145-80	40	шт.
25	Шурупы 3,5x13 впотай оц ГОСТ 1145-80	16	шт.
26	Шурупы 6,3x10,5 крепежный для направляющих	16	шт.
27	Эксцентрик Rastex 15/16	18	шт.
28	Элемент амортизирующий 7,9x2,2мм	1	шт.
29	Элемент крепления направл. Quadro лев, прав	4	шт.

Сборка корпуса



1. На стенках вертикальных **20, 21**:
 - в отверстия с установленными муфтами ввернуть дюбели DU 644, в соседние отверстия вставить шканты;
 - шурупами 6,3x10,5 закрепить направляющие: первое отверстие на стенке вертикальной совместить с третьим отверстием в верхнем ряду на направляющей



- в отверстия диаметром 15 мм установить эксцентрики, таким образом, чтобы стрелка была повернута в сторону кромки;
 - в отверстия диаметром 5мм вставить полкодержатели.
2. Определиться, в какую сторону открывается дверь. На соответствующей стенке вертикальной вдоль передней кромки закрепить монтажные планки петель – по краям для петель с доводчиком планка МР.302.Н2. Н=2, в центре для петель Slide-On 3мм

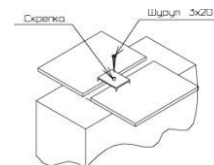
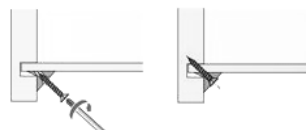


планка Slide-On 3мм



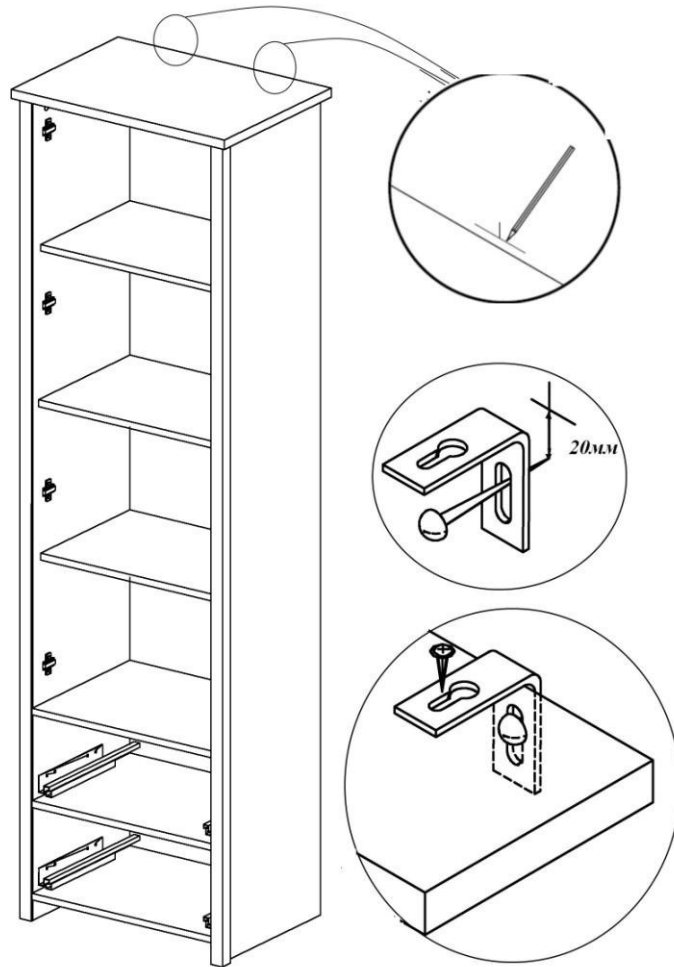
планка МР.302.Н2. Н=2

3. На крышке **22** в отверстия с установленными муфтами ввернуть дюбели DU 644, в соседние отверстия вставить шканты.
4. На деталях **23, 24, 26** в отверстия диаметром 15 мм установить эксцентрики, таким образом, чтобы стрелка была повернута в сторону кромки.
5. Между стенками вертикальными **20, 21** установить стенки горизонтальные **23, 24** и планки **26** и **27** так, чтобы дюбели стяжек и шканты вошли в соответствующие им отверстия. Затянуть эксцентрики, повернув их на 180 градусов.
6. Установить крышку **22** так, чтобы дюбели стяжек и шканты вошли в соответствующие им отверстия на боках. Затянуть эксцентрики, повернув их на 180 градусов.
7. Вставить в пазы задние стенки. Собранный корпус проверить на прямоугольность, сравнивая диагонали (их длины должны быть равны). Прямоугольное положение корпуса зафиксировать с помощью мебельных уголков с шурупами. Закрепить задние стенки шурупами 3x20 к планке **27** и нижнему щиту **23**. Места соединения задних стенок на горизонтальных щитах **23, 24** закрепить шурупами 3x20 через скрепки.

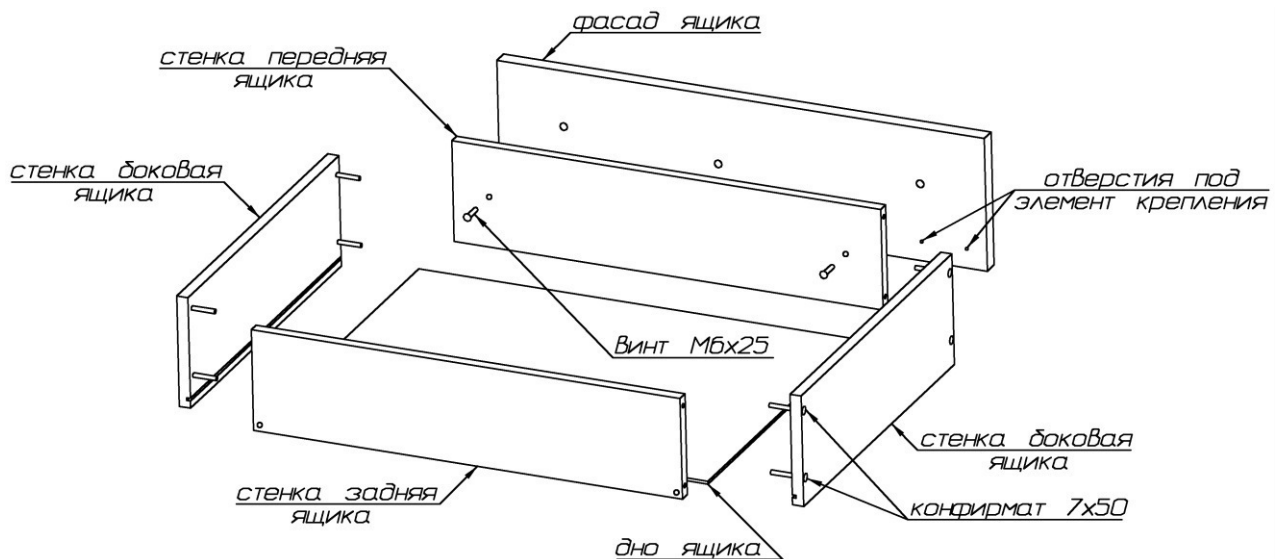


8. На нижнюю кромку боковых стенок установить подпятники-гвозди.

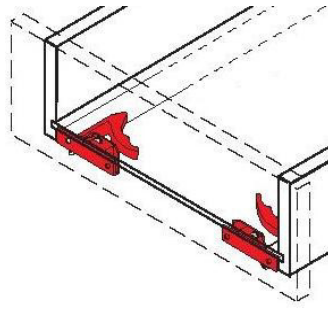
9. Для защиты от опрокидывания шкаф рекомендуется закрепить к стене с помощью подвесок. Подвеска крепится с помощью шурупа 5,5x50 и дюбеля 8x40 к стене. К верхнему щиту подвеска крепится саморезом 4,2x13 с прессшайбой.



10. Собрать ящики при помощи конфирматов 7x50. Пазы деталей должны быть ориентированы внутрь ящика. Дно ящика вставить в пазы, к задней и передней стенке дно крепится шурупами 3x20 впотай.



11. Установить элементы крепления направляющих на фасадную стенку шурупами 3,5x13.



12. Закрепить фасад к передней стенке, ввернув винты М6x25 в установленные на фасадной стенке гайки.
13. Выдвижной ящик установить на направляющие и подтолкнуть. Фиксатор автоматически фиксирует выдвижной ящик с направляющими, обеспечивая надежную и плотную посадку.
14. Синим регулировочным колесиком опорный клин перемещают между днищем выдвижного ящика и направляющей, обеспечивая, таким образом, бесступенчатое регулирование. При снятии выдвижного ящика настроенная позиция по высоте сохраняется.
15. На внутренней стороне двери в отверстия вставить петли и закрепить их шурупами 3,5x13: по краям петли с доводчиком МН.414.31.S15.N., в центре петли Slide-On.



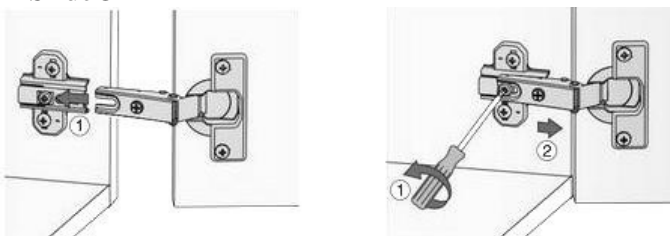
петля Slide-on



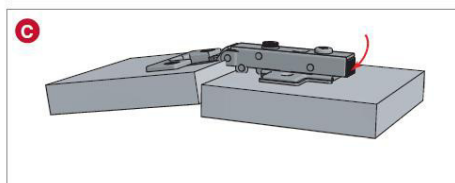
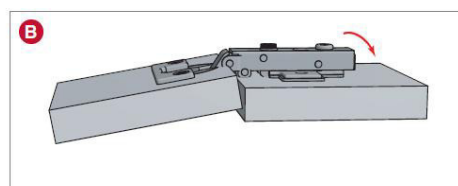
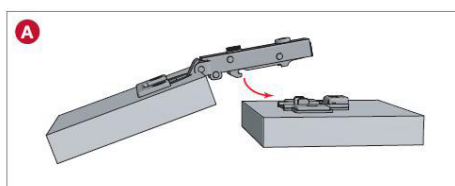
петля МН.414.31.S15.N

16. На двери винтом 4x25 закрепить ручку.
17. Навесить дверь, отрегулировав её положение.

петля SlideOn

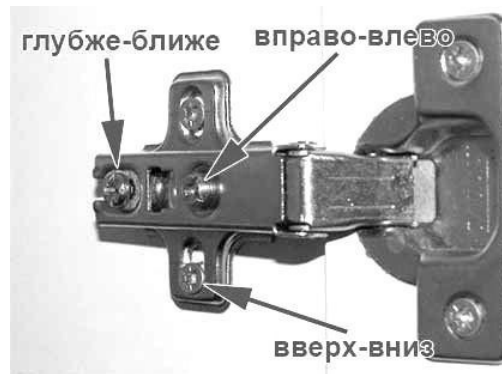


петля с доводчиком МН.414.31.S15.N.



- A** Установка плеча петли на ответную планку
- B** Фиксация петли на ответной планке
- C** Снятие петли с ответной планки

регулировка



18. Установить полки 25 на полкодержатели.

19. Закрывать все стяжки и неиспользуемые отверстия заглушками.

Рекомендации по правилам эксплуатации и уходу за мебелью

Максимальная допустимая нагрузка
на полки и стенки горизонтальные – 7 кг
на ящик – 5 кг

1. Мебель рекомендуется эксплуатировать в проветриваемых помещениях с температурой воздуха не ниже +10°C и относительной влажностью воздуха 50-80%
2. Мебель не следует устанавливать на неровном полу, близко к сырым и холодным стенам или источникам тепла.
3. В мебели, имеющей крепление болтами, винтами, шурупами, при ослаблении соединений необходимо периодически подвертывать гайки, винты, шурупы.
4. Мебель, перевозимую в условиях минусовой температуры, при установке в помещении следует протереть сухой, мягкой тканью как снаружи, так и внутри, во избежание появления белых пятен на поверхности лаковой пленки в результате образования конденсата.
5. Мебель должна быть защищена от прямого попадания солнечных лучей во избежание ухудшения внешнего вида.
6. Удаление пыли с поверхности мебели следует производить сухой мягкой тканью или специально предназначенными для этого салфетками.
7. Удаление пятен с поверхности мебели следует производить тампоном из мягкой ткани, смоченной в специальных составах для чистки и освежения мебели в соответствии с рекомендациями по их использованию.
8. Не применяйте для чистки фурнитуры чистящие средства, а только протирайте ее мягкой тканью.

Гарантии изготовителя

Предприятие-изготовитель гарантирует покупателю сохранность всех качественных показателей, обусловленных ТР ТС 025/2012, при соблюдении правил сборки, установки и эксплуатации мебели. Изготовитель оставляет за собой право изменения конструкции изделия.

За механические повреждения, возникшие во время транспортировки, сборки или хранения, предприятие-изготовитель ответственности не несет.

Претензии по качеству мебели должны направляться в магазин, где приобретена мебель, с приложением товарного чека. Претензии принимаются в течение гарантийного срока-24 месяца со дня приобретения мебели.

Срок службы мебели 10 лет.

По дефектам, возникшим из-за несоблюдения покупателем правил эксплуатации и ухода за мебелью, претензии не принимаются.

**ООО «ИНТЕРА»
156008, г. Кострома,
ул. Поселковая, д.33, лит. А1, пом.1**