



Обстановочка!

WWW.OGOGO.RU

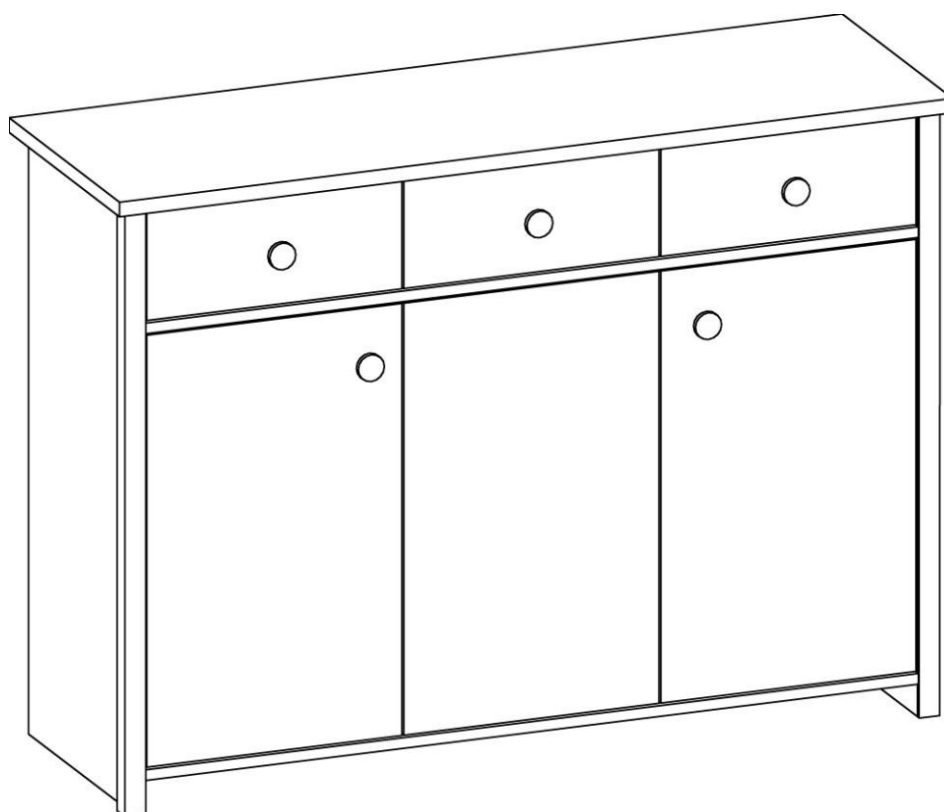


ООО «ИНТЕРА»

Инструкция  
по сборке и эксплуатации изделий мебели

Набор мебели «Village»

**Тумба трехдверная**



## **К сведению покупателя**

Для удобства транспортировки и предохранения от повреждений мебель поставляют в разобранном виде. На каждом пакете имеется маркировка с указанием названия изделия, перечень входящих в данный пакет деталей, их размеры и количество, а также номера этих деталей, которые соответствуют номерам в комплектовочной ведомости и на схемах сборки. Для крепления фурнитуры на деталях имеются отверстия и наколки.

## **Правила сборки**

Сборку следует производить на ровном полу, покрытом тканью или бумагой во избежание повреждения кромок и загрязнения мебели. Сборку корпуса рекомендуется производить в горизонтальном положении, устанавливая детали лицевыми кромками вниз. Необходимо соблюдать осторожность, чтобы не повредить лакированные поверхности, в сборке крупногабаритных изделий должны участвовать не менее 2-х человек. Детали при сборке необходимо закреплять прочно, не допуская их качания. Для сборки потребуется прямоугольный треугольник или шнур длиной 2-3 метра, молоток и отвертка.

## **Подготовка к сборке**

Проверить комплектность каждого пакета по имеющейся на них маркировке.  
**ВНИМАНИЕ!** Не рекомендуется одновременно вынимать детали из всех пакетов во избежание их смешивания.

Проверить наличие фурнитуры и метизов, при необходимости протереть их.  
**ВНИМАНИЕ!** Перед началом сборки необходимо **внимательно изучить инструкцию** и определить расположение деталей в изделии в соответствии со схемами сборки.

## **Установка фурнитуры**

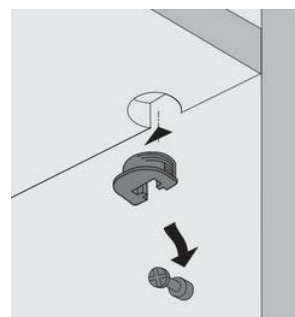
1. В боковые стенки (30), (31), перегородки (35), (36), нижний щит (33), планки (37), (38), (41), горизонтальный щит (34), в имеющиеся отверстия установить эксцентрики Rastex 15\16, таким образом, чтобы стрелка была повернута в сторону отверстия в торце.
2. В установленные муфты эксцентриковых стяжек на боковых стенках (30), (31), крышке (32), перегородках (36), горизонтальный щит (34) ввернуть дюбели DU644, в соседние отверстия установить шканты (рис.1 и схема сборки).
3. На боковые стенки (30), (31), перегородки (36) шурупами 6,3x10,5 установить направляющие ящиков, при этом первое отверстие на боковой стенке совместить с третьим отверстием в верхнем ряду на направляющей (рис.2 и схема сборки). Также на боковые стенки (30), (31) и перегородку (35) в отверстия  $d=5\text{мм}$  установить дюбели полкодержателей DU322 (короткие).
4. На горизонтальный щит (34) установить упор для дверей саморезами 3,5x16мм.
5. На боковые стенки (30), (31) и перегородку (35) установить планки петель - нижняя для петли Slide-On 3мм, верхняя - для петли с доводчиком (MP.302.H2).
6. На полки (39), (40) установить врезные полкодержатели.



планка Slide-On 3мм



планка MP.302.H2.



врезные полкодержатели

7. На нижние торцы боковых стенок (30), (31) и опорную планку (41) установить подпятники-гвозди (схема сборки).

8. На внутреннюю сторону двери установить чашки петель: в верхнее гнездо - петли с доводчиком МН.414.31.S15.N, в нижнее гнездо - петли Slide-On.



петля Slide-on

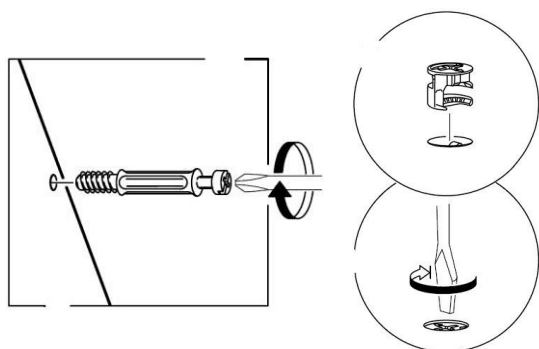


петля МН.414.31.S15.N

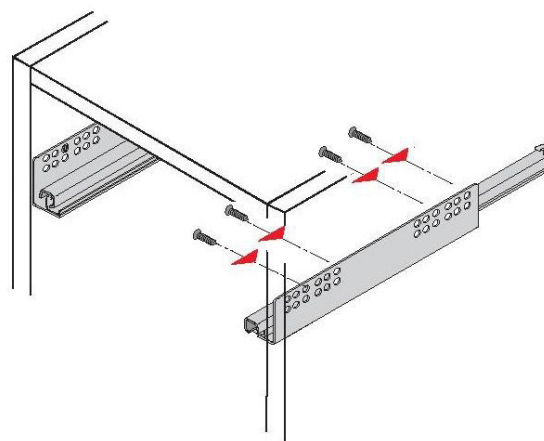
9. На двери винтами 4x20 закрепить ручки.

### **Сборка корпуса**

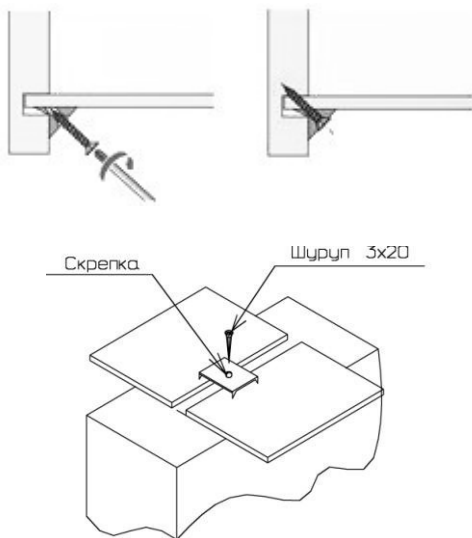
1. Присоединить планки (37), (38) к перегородкам (36) так, чтобы дюбели стяжек вошли в соответствующие им отверстия. Затянуть эксцентрики, повернув их на 180 градусов.
2. К горизонтальному щиту (34) присоединить перегородки (36) с помощью конфирмат-винтов. Аналогичным образом присоединить перегородку (35) к нижнему щиту (33).
3. Закрепить перегородку (35) к горизонтальному щиту (34) с помощью эксцентриковых стяжек и шкантов. Затянуть эксцентрики, повернув их на 180 градусов.
4. К нижнему щиту (33) присоединить шкантами опорную планку (41).
5. К получившейся конструкции присоединить справа и слева боковые стенки (30), (31), а затем крышку (32) так, чтобы дюбели стяжек и шканты вошли в соответствующие им отверстия. Затянуть эксцентрики, повернув их на 180 градусов.
6. Вставить в пазы задние стенки.
7. Собранный корпус проверить на прямоугольность, сравнивая диагонали (их длины должны быть равны). Прямоугольное положение корпуса зафиксировать с помощью мебельных уголков с шурупами. Закрепить задние стенки шурупами 3x20 к горизонтальным щитам. Место соединения задних стенок закрепить шурупами 3x20 через скрепки (рис.3, 4).



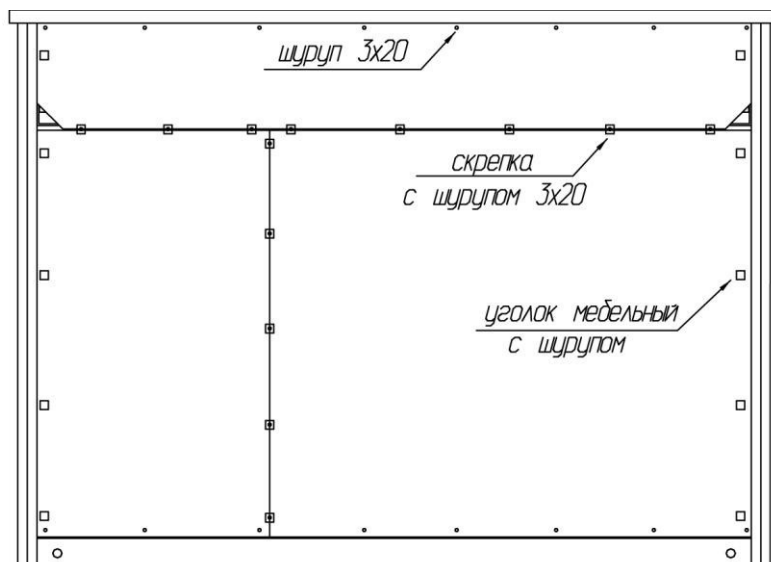
**Рис. 1**



**Рис. 2**



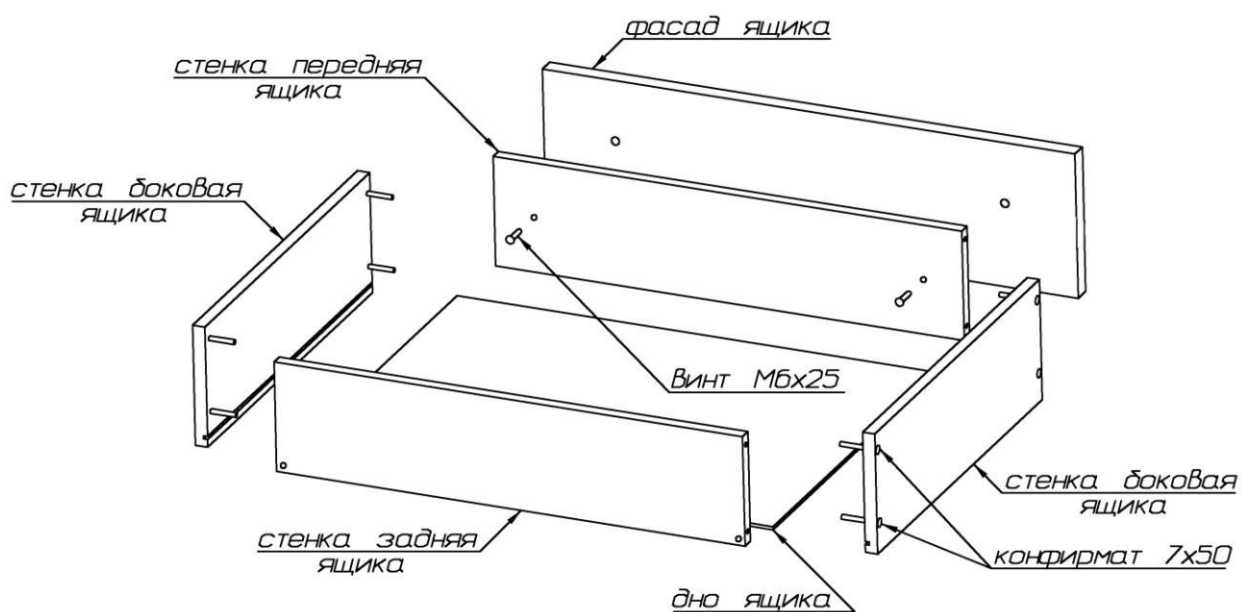
**Рис. 3**



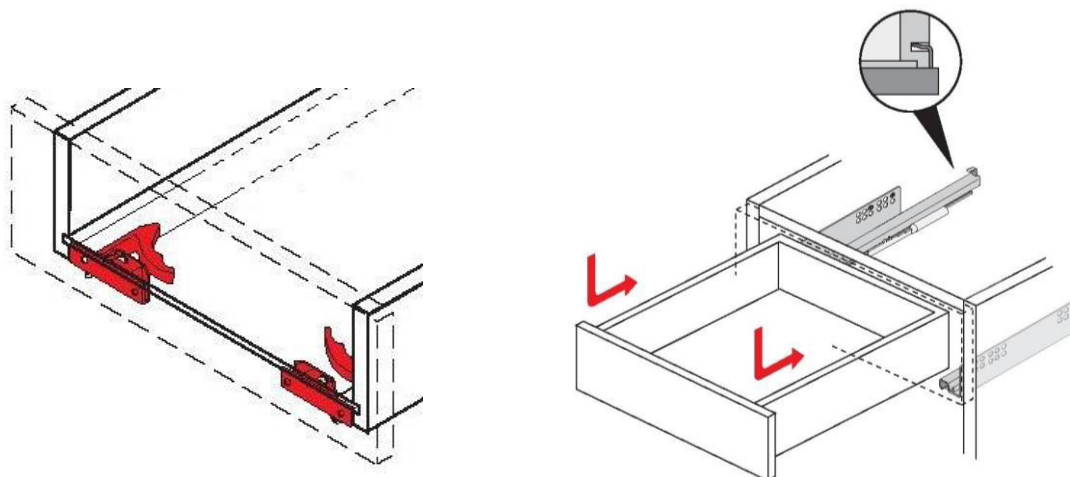
**Рис. 4**

8. Собрать два больших ящика и один малый:

- присоединить боковые стенки ящика к передней и задней стенкам при помощи конфирмат-винтов 7x50; пазы боковых стенок должны быть ориентированы внутрь ящика;
- вставить дно в пазы и закрепить его шурупами 3x20 к передней и задней стенкам;
- на фасадной стенке винтами 4x20 закрепить ручку; закрепить фасад к передней стенке, ввернув винты М6x25 в установленные в фасадной стенке гайки (фасадные стенки разделяются на левую, правую и среднюю – их расположение указано на схеме ниже);
- закрыть конфирматы-винты заглушками.

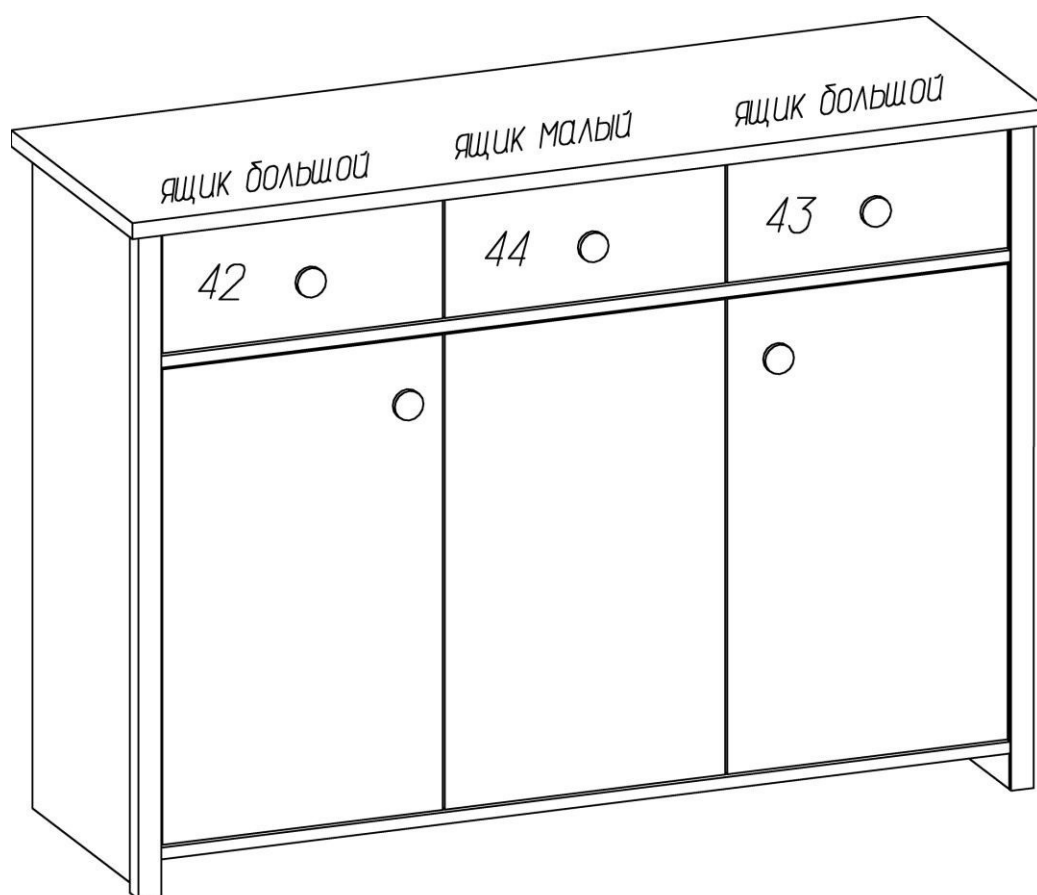


Установить элементы крепления направляющих на фасадную стенку шурупами 3,5x13.



Выдвижной ящик установить на направляющие и подтолкнуть. Фиксатор автоматически фиксирует выдвижной ящик с направляющими, обеспечивая надежную и плотную посадку.

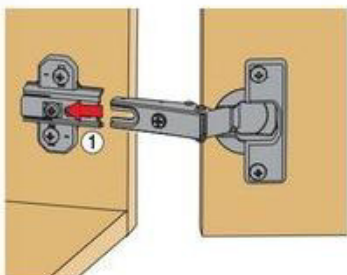
Синим регулировочным колесиком опорный клин перемещают между днищем выдвижного ящика и направляющей, обеспечивая, таким образом, бесступенчатое регулирование. При снятии выдвижного ящика настроенная позиция по высоте сохраняется.



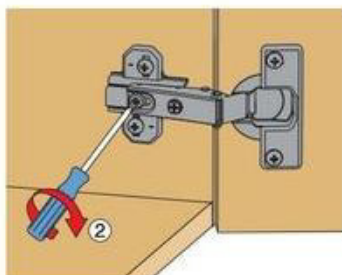
## 9. Навесить двери, отрегулировав их положение.

### петля SlideOn

#### Монтаж

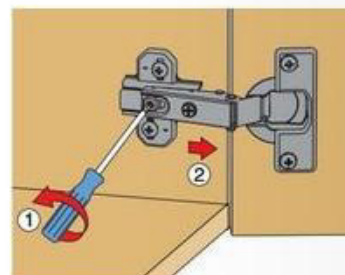


Боковая часть петли шлицем вводится под предварительно смонтированный винт монтажной планки и задвигается от себя.



По завершении регулировки глубины двери затягивается винт.

#### Демонтаж

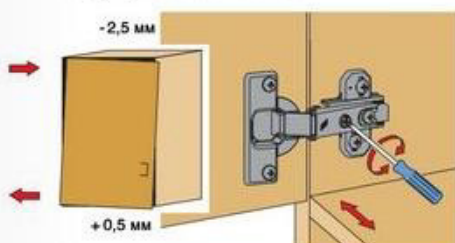


Демонтаж осуществляется в обратном порядке.

#### Регулировка

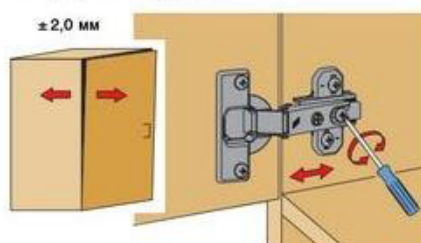
Петли Hettich Slide-on обеспечивают трехмерное регулирование для точной установки двери по высоте, по наложению и по глубине.

#### Регулировка наложения



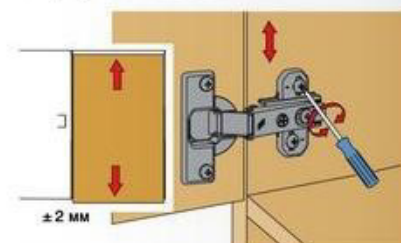
Винт повернуть вправо: наложение уменьшается (-).  
Винт повернуть влево: наложение увеличивается (+).

#### Регулировка глубины



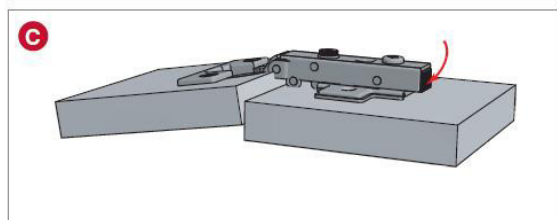
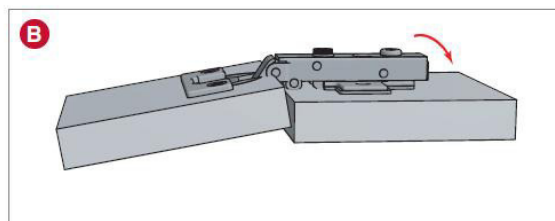
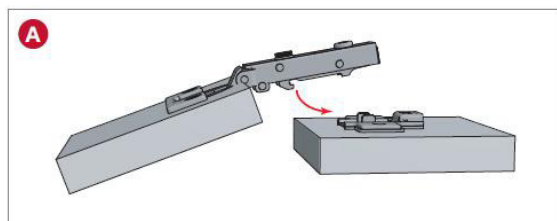
Ослабить крепежный винт и отрегулировать расстояние между дверью и боковиной шкафа. Затем снова затянуть крепежный винт.

#### Регулировка высоты

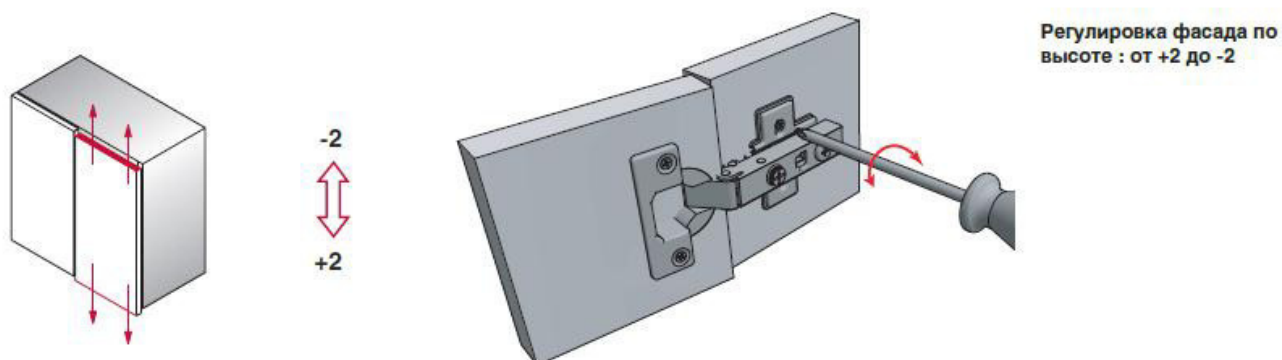
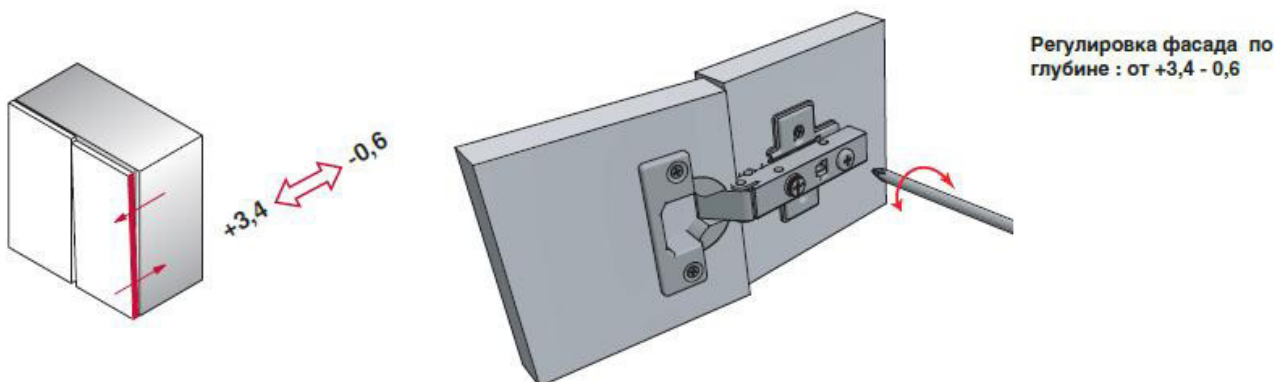
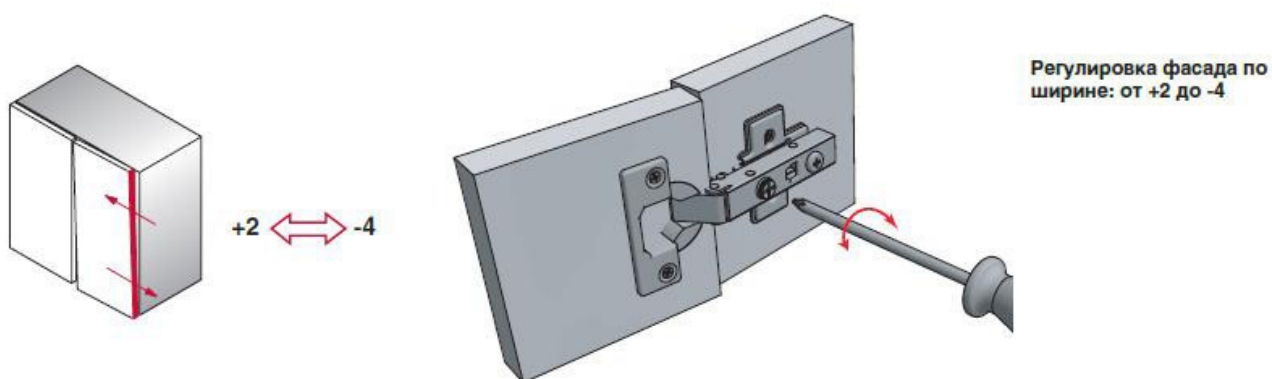


Слегка ослабить крепежные винты монтажной планки, выверить по высоте позицию двери. Затем крепежные винты снова затянуть.

## ПЕТЛЯ С ДОВОДЧИКОМ МН.414.31.S15.N.



- A** Установка плеча петли на ответную планку
- B** Фиксация петли на ответной планке
- C** Снятие петли с ответной планки

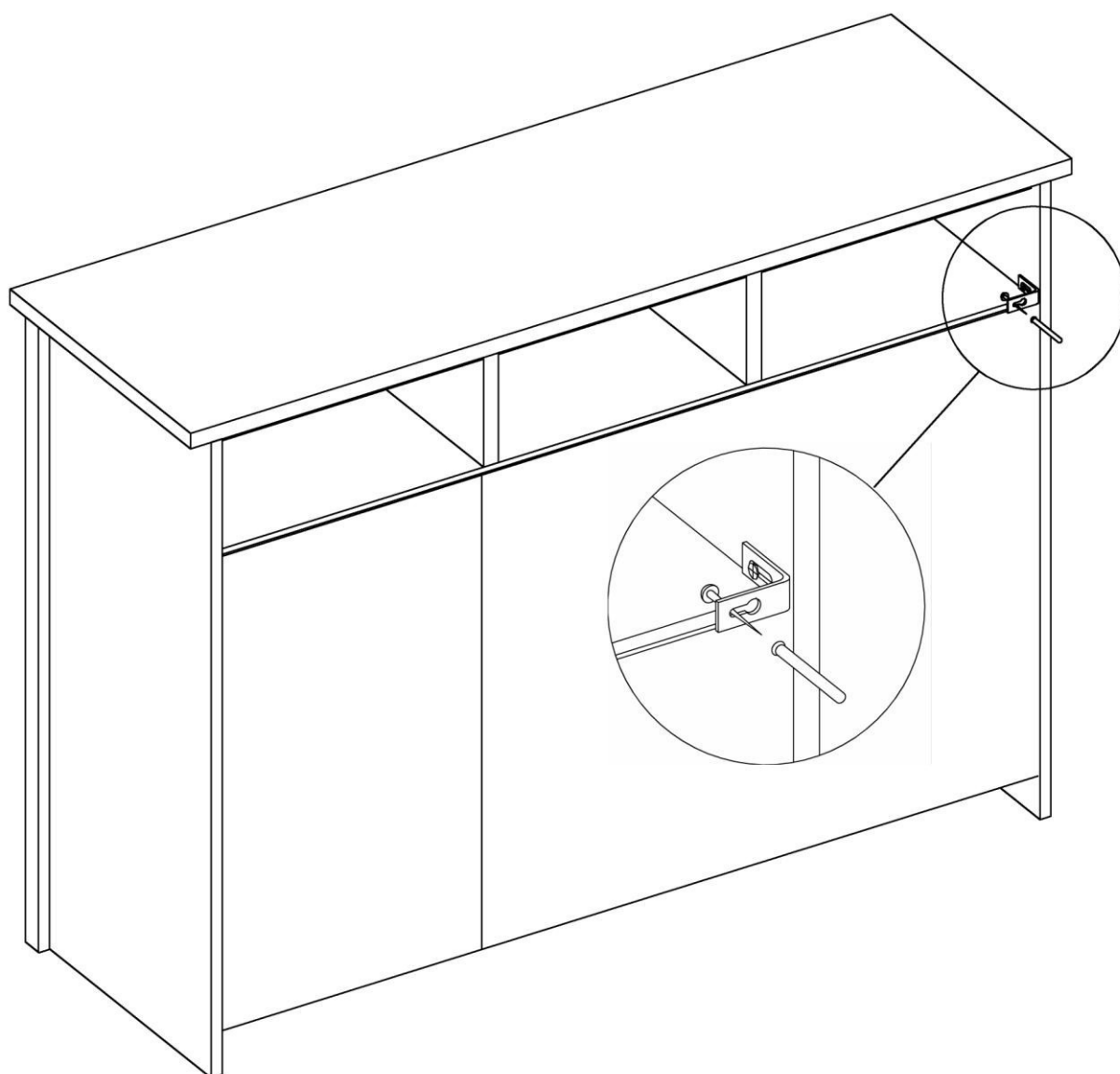


## Установка изделия

**ВАЖНО** Тумбу необходимо фиксировать против опрокидывания с помощью двух подвесок, саморезов 4,2x13 с пресс-шайбой и шурупа-навеса 5,5x50мм.

В полнотелом материале стены следует просверлить отверстие диаметром 8мм, в которое заподлицо забивается пластмассовый дюбель. Глубина сверления не менее 50мм.

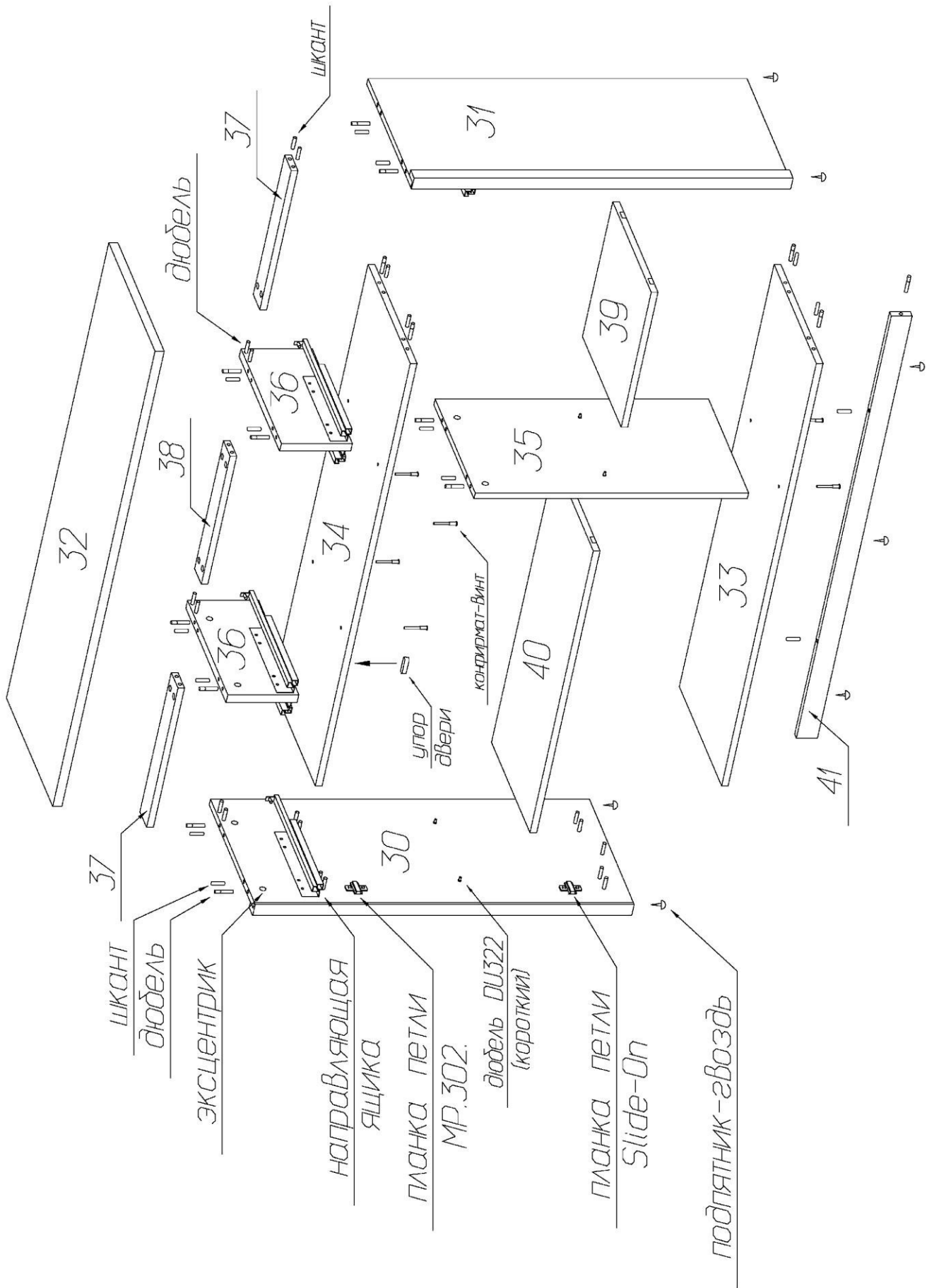
Предлагаемые дюбели предназначены для использования с полнотелыми кирпичами, силикатными полнотелыми кирпичами, бетоном или клинкерными кирпичами. Для крепления на стенах из другого материала следует использовать имеющиеся в продаже специальные крепежные элементы.



На упор двери и перегородку (35) установить амортизирующие элементы. Закрыть видимые крепежи заглушками-самоклейками.



Схема сборки



**Комплектовочная ведомость деталей  
тумбы трехдверной Village**

№	Наименование	Размеры			Кол., шт
		А, мм	В, мм	Т, мм	
30	Боковая стенка левая	906	407	32	1
31	Боковая стенка правая	906	407	32	1
32	Крышка	1280	420	22	1
36	Перегородка	170	366	22	2
33	Нижний щит	1188	384	16	1
34	Горизонтальный щит	1188	384	16	1
35	Перегородка	654	364	16	1
37	Планка верхняя	392	60	16	2
38	Планка верхняя	360	60	16	1
39	Полка	379	350	16	1
40	Полка	793	350	16	1
41	Планка опорная	1188	50	16	1
42	Фасад ящика левый	392	164	16	1
43	Фасад ящика правый	392	164	16	1
44	Фасад ящика средний	392	164	16	1
	Боковая стенка ящика	350	124	16	6
	Передняя стенка ящика большого	352	110	16	2
	Задняя стенка ящика большого	352	110	16	2
	Передняя стенка ящика малого	320	110	16	1
	Задняя стенка ящика малого	320	110	16	1
	Дверь левая с ручкой	648	392	16	1
	Дверь правая с ручкой	648	392	16	1
	Дверь средняя без ручки	648	392	16	1
	Дно ящика большого	366	348	3,2	2
	Дно ящика малого	334	348	3,2	1
	Задняя стенка	176	1202	3,2	1
	Задняя стенка	676	808	3,2	1
	Задняя стенка	676	394	3,2	1

**Комплектовочная ведомость фурнитуры  
тумбы трехдверной Village**

№	Номенклатура	Количество
1	Винт 4x20 впотай оцинк. крест ГОСТ 17475-80 шт	5
2	Винт 6x25 впотай оц. ГОСТ 17475 шт	6
3	Упор для двери шт	1
4	Дюбель DU 322 арт 9 022 370 шт	8
5	Дюбель DU 644 под муфту шт	28
6	Дюбель-полипропил, 8x50 шт	2
7	Заглушка -самоклейка d=14мм шт	44
8	Заглушка -самоклейка d=18мм шт	16
9	Конфирмат-винт 7x50 шт	30
10	Конфирмат-ключ 4 Z шт	1
11	Направляющая Quadro 25 Stop Control 350 мм компл	3
12	Петля Slide-on 2333-T42-K16 для вкладных шт	3
13	Петля MH.414.31.S15.N вкладная с доводчиком шт	3
14	Планка монтаж. для петли Slide-On 3мм шт,	3
15	Планка монтаж. MP.302.H2. H=2 шт	3
16	Подвески № 349 Пиноккио шт	2
17	Подпятник - гвоздь шт	6
18	Полкодержатели VB135 с фиксатором	8
19	Саморез 3,5x16 впотай оцинк. шт	2
20	Саморез 4,2x13 с прессшайбой С шт	2
21	Скрепка заднего полка шт	16
22	Уголок мебельный с шурупом шт	10
23	Шкант мебельный 8x30 шт	24
24	Шуруп - навес 5,5x50мм шт	2
25	Шурупы 3,0x20 впотай оц ГОСТ 1145-80 шт	70
26	Шурупы 3,5x13 впотай оц ГОСТ 1145-80 шт	24
27	Шурупы 6,3x10,5 крепежный шт	24
28	Эксцентрик Rastex 15/16 шт	24
29	Эксцентрик Rastex 15/22 шт	4
30	Элемент амортизирующий 7,9x2,2мм шт	4
31	Элемент крепления направл. Quadro лев, прав шт	6

## **Рекомендации по правилам эксплуатации и уходу за мебелью**

1. Мебель рекомендуется эксплуатировать в проветриваемых помещениях с температурой воздуха не ниже +10°C и относительной влажностью воздуха 50-80%
2. Мебель не следует устанавливать на неровном полу, близко к сырым и холодным стенам или источникам тепла.
3. В мебели, имеющей крепление болтами, винтами, шурупами, при ослаблении соединений необходимо периодически подвёртывать гайки, винты, шурупы.
4. Для предотвращения покособленности двери следует держать закрытыми.
5. Мебель перевозимую в условиях минусовой температуры, при установке в помещении следует протереть сухой, мягкой тканью как снаружи. Так и внутри, во избежание образования белых пятен на поверхности лаковой пленки в результате образование конденсата.
6. Мебель должна быть защищена от прямого попадания солнечных лучей во избежание ухудшения внешнего вида.
7. На поверхность мебели не следует ставить горячие предметы.
8. Удаление пыли с поверхности мебели следует производить сухой мягкой тканью или специально предназначенными для этого салфетками.
9. Удаление пятен с поверхности мебели следует производить тампоном из мягкой ткани, смоченной в специальных составах для чистки и освежения мебели в соответствии с рекомендациями по их использованию.
10. Для удаления загрязнения с зеркал и стекол рекомендуется применять предназначенные для этой цели жидкости.
11. Не применяйте для чистки фурнитуры чистящие средства, а только протирайте ее мягкой тканью.
12. Максимальная нагрузка на ящик не более 5кг, на полки не более 10кг, на крышку не более 20кг при условии ее равномерного распределения.

## **Гарантии изготовителя**

Предприятие-изготовитель гарантирует покупателю сохранность всех качественных показателей, обусловленных ТР ТС 025/2012, при соблюдении правил сборки, установки и эксплуатации мебели. И оставляет за собой право изменения конструкции изделия.

За механические повреждения, возникшие во время транспортировки, сборки или хранения, предприятие-изготовитель ответственности не несет.

Претензии по качеству мебели должны направляться в магазин, где приобретена мебель, с приложением товарного чека. Претензии принимаются в течение гарантийного срока-24 месяца со дня приобретения мебели.

Срок службы мебели 10 лет.

По дефектам, возникшим из-за несоблюдения покупателем правил эксплуатации и ухода за мебелью, претензии не принимаются.

**ООО «ИНТЕРА»  
156008, г. Кострома,  
ул. Поселковая, д.33, лит. А1, пом.1**