



Обстановочка!

WWW.OGOGO.RU

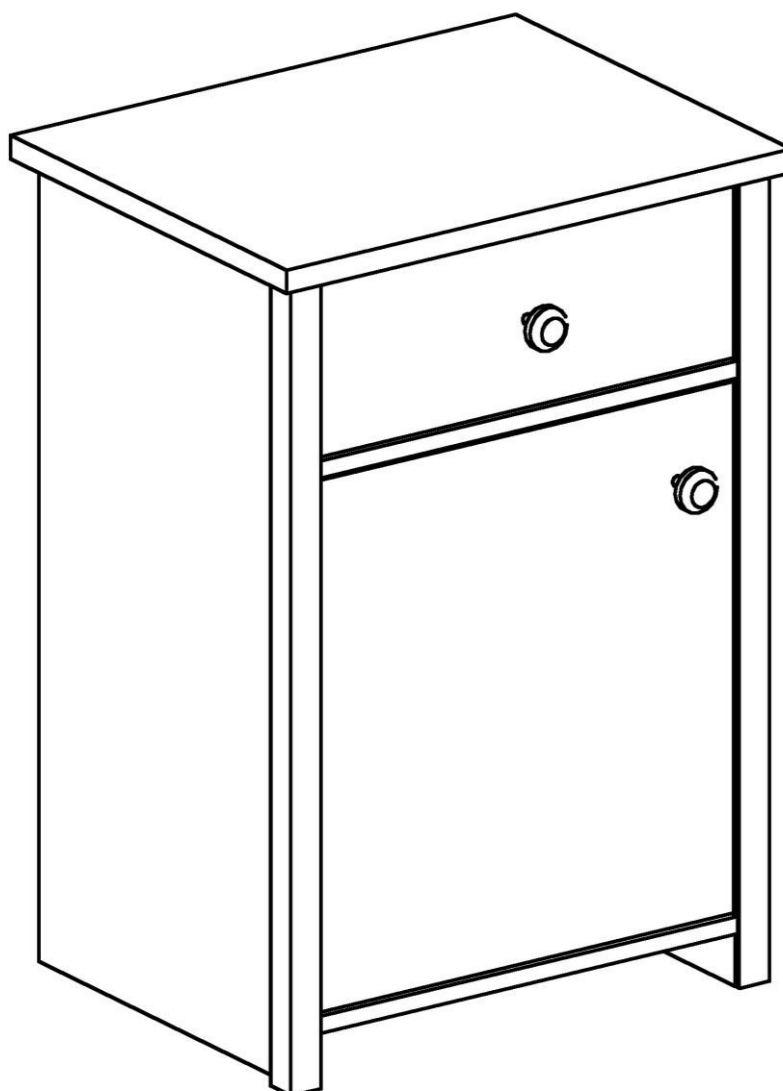


ООО «ИНТЕРА»

Инструкция
по сборке и эксплуатации изделий мебели

Набор мебели «Village»

Тумба с дверью Village



К сведению покупателя

Сборку и установку изделия рекомендуется доверить специалистам, обладающим достаточными знаниями и навыками.

Для удобства транспортировки и предохранения от повреждений мебель поставляют в разобранном виде. На каждом пакете имеется маркировка с указанием названия изделия, перечень входящих в данный пакет деталей, их размеры и количество, а также номера этих деталей, которые соответствуют номерам в комплектовочной ведомости и на схемах сборки. Для крепления фурнитуры на деталях имеются отверстия и накладки.

Правила сборки

Сборку следует производить на ровном полу, покрытом тканью или бумагой во избежание повреждения кромок и загрязнения мебели. Сборку корпуса рекомендуется производить в горизонтальном положении, устанавливая детали лицевыми кромками вниз. Необходимо соблюдать осторожность, чтобы не повредить лакированные поверхности, в сборке крупногабаритных изделий должны участвовать не менее 2-х человек. Детали при сборке необходимо закреплять прочно, не допуская их качания. Для сборки потребуется рулетка длиной 3 метра, молоток и отвертки, сверло Ø 5мм, электродрель.

Подготовка к сборке

Проверить комплектность каждого пакета по имеющейся на них маркировке.

Проверить наличие фурнитуры и метизов, при необходимости протереть их.

ВНИМАНИЕ! Перед началом сборки необходимо **внимательно изучить инструкцию** и определить расположение деталей в изделии в соответствии со схемами сборки.

В тумбе используются две ручки-кнопки. Ручки продаются отдельно, в стоимость изделия не входят.

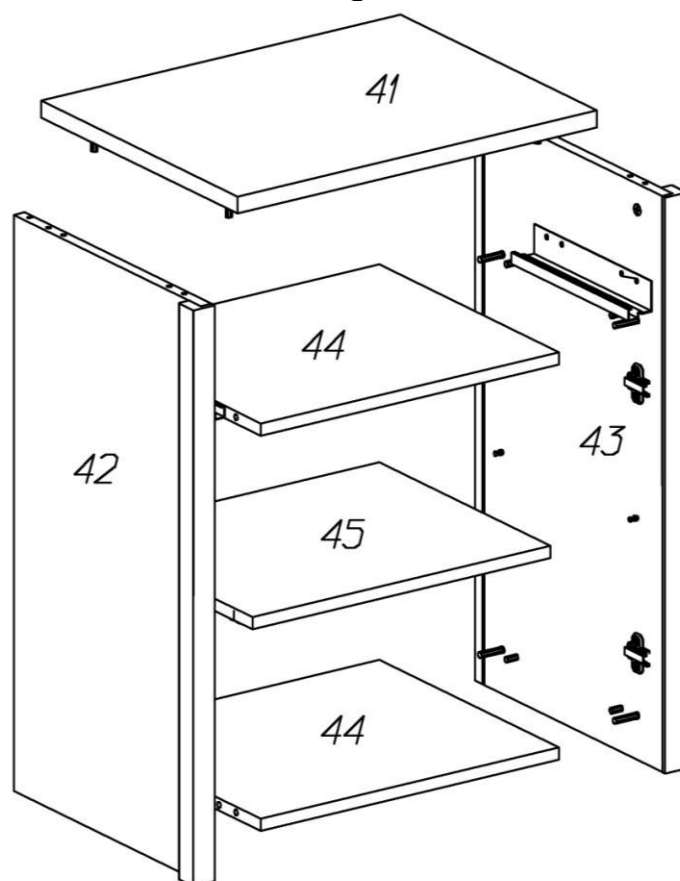
Тумба с дверью Village Комплектовочная ведомость деталей

№	Наименование	Кол.	Размеры		
			А	В	Т
41	Крышка	1	538	420	22
42	Стенка вертикальная левая	1	752	407	32
43	Стенка вертикальная правая	1	752	407	32
44	Стенка горизонтальная	2	446	384	16
45	Полка	1	446	366	16
46	Дверь	1	494	440	16
47	Фасад ящика	1	440	164	16
48	Ящика стенка боковая	2	350	124	16
49	Ящика стенка задняя	1	406	110	16
50	Ящика стенка передняя	1	406	110	16
	Дно ящика	1	420	348	4
	Задняя стенка	1	707	460	4

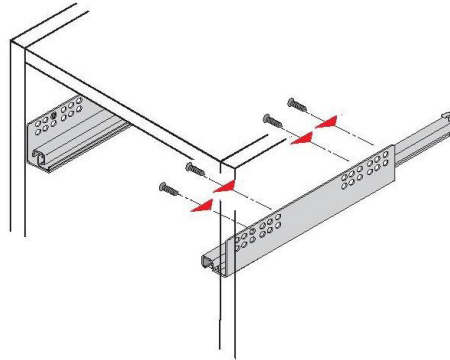
Тумба с дверью Village
Комплектовочная ведомость фурнитуры

№	Номенклатура	Количество	Ед.изм.
1	Винт 4x20 впотай оцинк. крест ГОСТ 17475-80	2	шт.
2	Винт 6x25 впотай оц. ГОСТ 17475	2	шт.
3	Дюбель DU 322 арт 9 022 370	4	
4	Дюбель DU 644 под муфту	12	шт.
5	Заглушка -самоклейка d=14мм	14	шт.
6	Заглушка -самоклейка d=18мм	12	шт.
7	Конфирмат-винт 7x50	8	шт.
8	Конфирмат-ключ 4 Z	1	шт.
9	Направляющая Quadro 25 Stop Control 350 мм	1	комплект
10	Петля Slide-on 2333-T42-K16 для вкладных	1	шт.
11	Петля МН.414.31.S15.N вкладная с доводчиком	1	шт.
12	Планка монтаж. для петли Slide-On 3мм	1	шт.
13	Планка монтаж. МР.302.Н2. Н=2	1	шт.
14	Подпятник - гвоздь	4	шт.
15	Полкодержатели VB135 с фиксатором	4	шт.
16	Уголок мебельный с шурупом	8	шт.
17	Шкант мебельный 8x30	12	шт.
18	Шурупы 3,0x20 впотай оц ГОСТ 1145-80	12	шт.
19	Шурупы 3,5x13 впотай оц ГОСТ 1145-80	8	шт.
20	Шурупы 6,3x10,5 крепежный для направляющих	8	шт.
21	Эксцентрик Rastex 15/16	12	шт.
22	Элемент крепления направл. Quadro лев, прав	2	шт.

Сборка



1. В отверстия диаметром 15 мм на деталях **42, 43, 44**, установить эксцентрики Rastex 15\16, таким образом, чтобы стрелка была повернута в сторону отверстия в торце.
2. В установленные муфты эксцентриковых стяжек на деталях **41, 42, 43**, ввернуть дюбели DU644, в соседние отверстия установить шканты.
3. На стенках вертикальных **42, 43** шурупами 6,3x10,5 установить направляющие ящиков, при этом первое отверстие на боковой стенке совместить с третьим отверстием в верхнем ряду на направляющей.



4. На одной из стенок вертикальных, в соответствии с выбранной стороной открывания, с помощью предустановленных винтов закрепить монтажные планки петель верхнюю для Slide-On 3мм, нижнюю для петли с доводчиком планка MP.302.H2. H=2

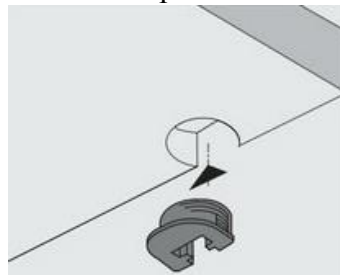


планка Slide-On 3мм

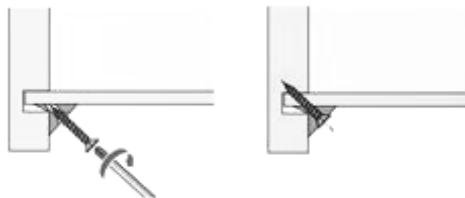


планка MP.302.H2. H=2

5. На нижние кромки стенок вертикальных установить подпятники-гвозди.
6. В отверстия на полке **45** установить врезные полкодержатели VB 135.

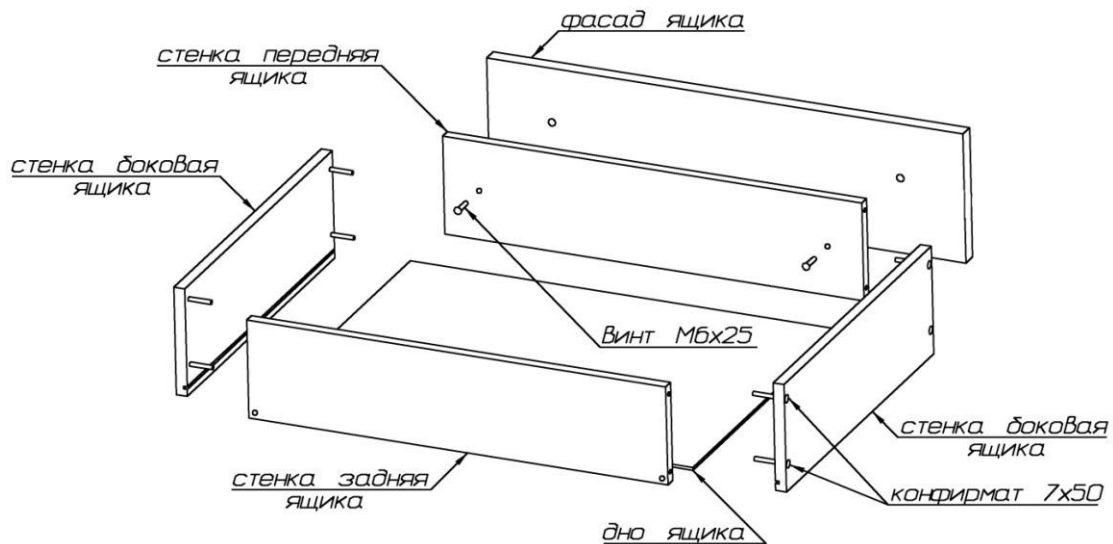


7. Между стенками вертикальными **42, 43** установить детали **44** так, чтобы дюбели стяжек и шканты вошли в соответствующие им отверстия. Затянуть эксцентрики, повернув их на 180 градусов.
8. Установить крышку **41** так, чтобы дюбели стяжек и шканты вошли в соответствующие им отверстия на стенках вертикальных. Затянуть эксцентрики, повернув их на 180 градусов.
9. Вставить в пазы заднюю стенку. Собранный корпус проверить на прямоугольность, сравнивая диагонали (их длины должны быть равны). Прямоугольное положение корпуса зафиксировать с помощью мебельных уголков с шурупами. Закрепить заднюю стенку шурупами 3x20 к нижнему щиту.

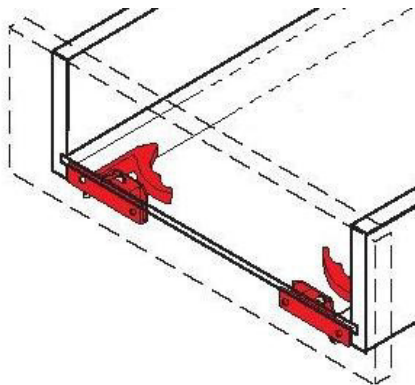


10. Собрать ящик:

- присоединить боковые стенки ящика к передней и задней стенкам при помощи конфирмат-винтов 7x50; пазы боковых стенок должны быть ориентированы внутрь ящика;
- вставить дно в пазы и закрепить его шурупами 3x20 к передней и задней стенкам;
- на фасадной стенке винтами 4x20 закрепить ручку; закрепить фасад к передней стенке, ввернув винты М6x25 в установленные в фасадной стенке гайки;
- закрыть конфирматы-винты заглушками.



- установить элементы крепления направляющих на фасадную стенку шурупами 3,5x13.



- Выдвижной ящик установить на направляющие и подтолкнуть. Фиксатор автоматически фиксирует выдвижной ящик с направляющими, обеспечивая надежную и плотную посадку. Синим регулировочным колесиком опорный клин перемещают между днищем выдвижного ящика и направляющей, обеспечивая, таким образом, бесступенчатое регулирование. При снятии выдвижного ящика настроенная позиция по высоте сохраняется.

11. На двери в соответствии со стороной открывания

- сверлом Ø 5 мм досверлить насквозь отверстие под ручку
- на внутренней стороне двери в отверстия вставить петли и закрепить их шурупами 3,5x13: верхняя петля Slide-On, нижняя петля с доводчиком МН.414.31.S15.N.



петля Slide-on

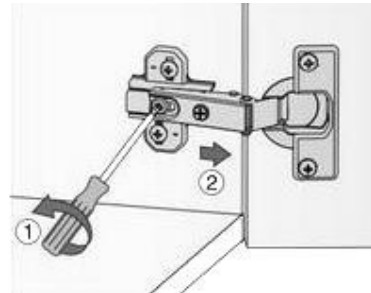
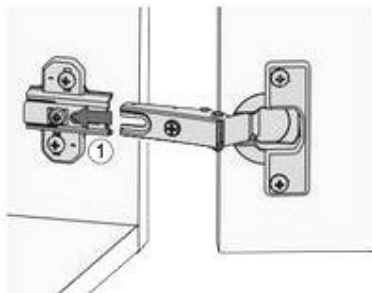


петля МН.414.31.S15.N

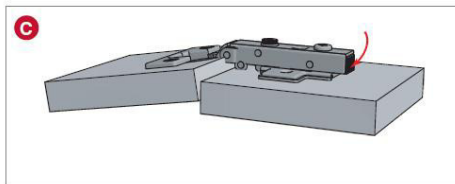
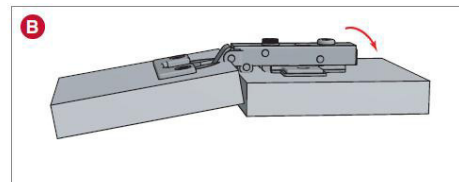
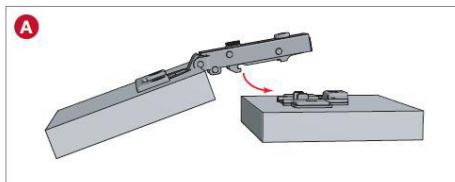
- винтом 4x20 закрепить ручку.

12. Навесить дверь, отрегулировав её положение.

петля SlideOn

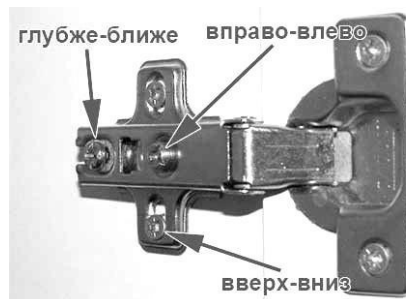


петля с доводчиком МН.414.31.S15.N.



- A** Установка плеча петли на ответную планку
- B** Фиксация петли на ответной планке
- C** Снятие петли с ответной планки

регулировка



13. Установить полку 45, надев её сверху до упора на дюбели, ввернутые в боковые стенки.

14. Закрыть видимые крепежи и неиспользуемые отверстия заглушками.

Рекомендации по правилам эксплуатации и уходу за мебелью

Максимальная допустимая нагрузка при условии ее равномерного распределения:

на ящик – 5кг,

на крышку – 10кг,

на стенку горизонтальную и полку – 5 кг

1. Мебель рекомендуется эксплуатировать в проветриваемых помещениях с температурой воздуха не ниже +10°C и относительной влажностью воздуха 50-80%.
2. Мебель не следует устанавливать на неровном полу, близко к сырým и холодным стенам или источникам тепла.
3. В мебели, имеющей крепление болтами, винтами, шурупами, при ослаблении соединений необходимо периодически подвëртывать гайки, винты, шурупы.
4. Мебель, перевозимую в условиях минусовой температуры, при установке в помещении следует протереть сухой, мягкой тканью как снаружи, так и внутри, во избежание образования белых пятен на поверхности пленки в результате образования конденсата.
5. Мебель должна быть защищена от прямого попадания солнечных лучей во избежание ухудшения внешнего вида.
6. Удаление пыли с поверхности мебели следует производить сухой мягкой тканью или специально предназначенными для этого салфетками.
7. Удаление пятен с поверхности мебели следует производить тампоном из мягкой ткани, смоченной в специальных составах для чистки и освежения мебели в соответствии с рекомендациями по их использованию.
8. Не применяйте для чистки фурнитуры чистящие средства, а только протирайте ее мягкой тканью.

Гарантии изготовителя

Предприятие-изготовитель гарантирует покупателю сохранность всех качественных показателей, обусловленных ТР ТС 025/2012, при соблюдении правил сборки, установки и эксплуатации мебели. И оставляет за собой право изменения конструкции изделия.

За механические повреждения, возникшие во время транспортировки, сборки или хранения, предприятие-изготовитель ответственности не несет.

Претензии по качеству мебели должны направляться в магазин, где приобретена мебель, с приложением товарного чека. Претензии принимаются в течение гарантийного срока-24 месяца со дня приобретения мебели.

Срок службы мебели 10 лет.

По дефектам, возникшим из-за несоблюдения покупателем правил эксплуатации и ухода за мебелью, претензии не принимаются.

**ООО «ИНТЕРА»
156008, г. Кострома,
ул. Поселковая, д.33, лит. А1, пом.1**