



Обстановочка!

WWW.OGOGO.RU

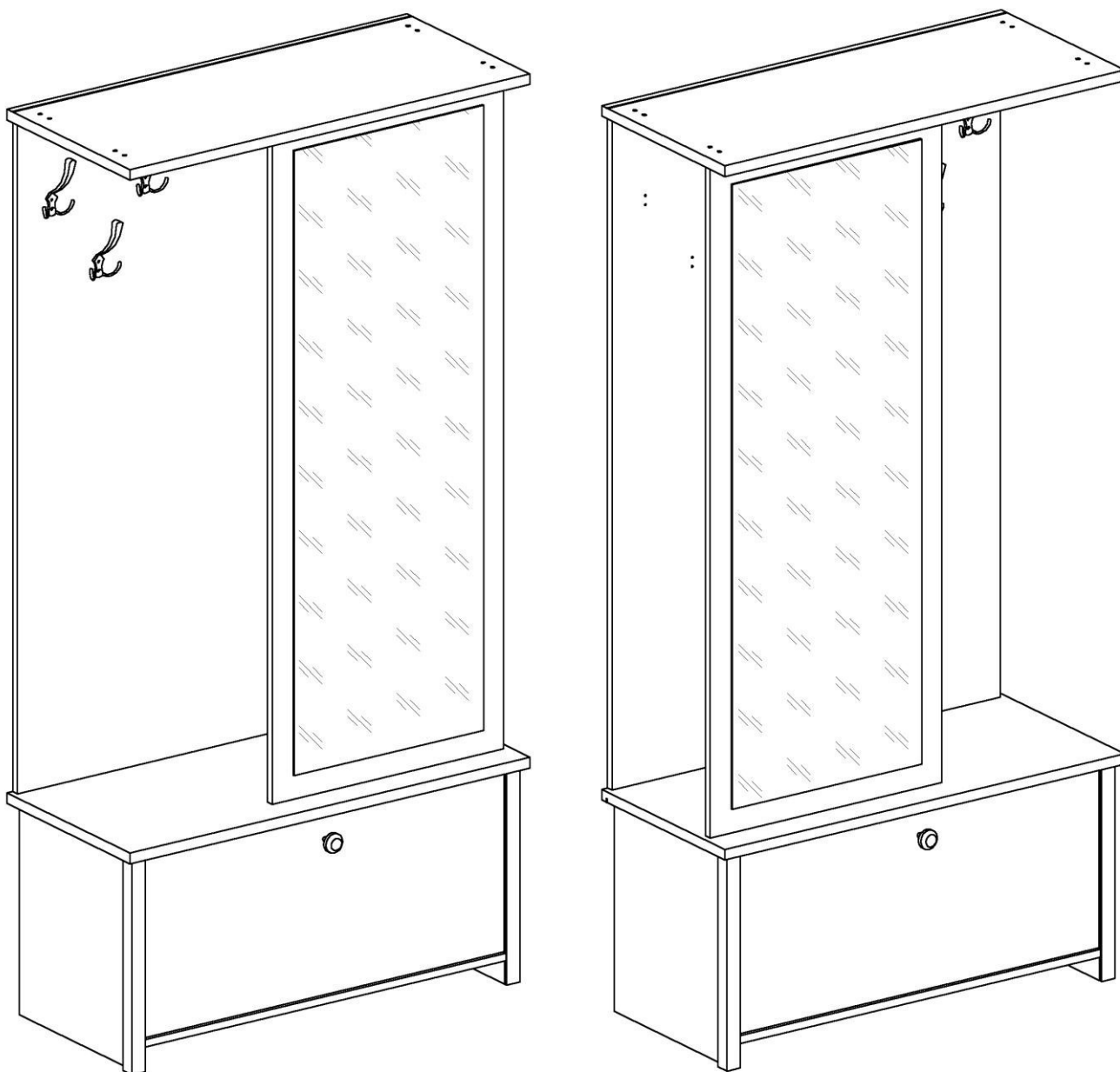


ООО «ИНТЕРА»

Инструкция
по сборке и эксплуатации изделий мебели

Набор мебели «Village»

Гардероб Village



К сведению покупателя

Сборку и установку изделия рекомендуется доверить специалистам, обладающим достаточными знаниями и навыками.

Для удобства транспортировки и предохранения от повреждений мебель поставляют в разобранном виде. На каждом пакете имеется маркировка с указанием названия изделия, перечень входящих в данный пакет деталей, их размеры и количество, а также номера этих деталей, которые соответствуют номерам в комплектовочной ведомости и на схемах сборки. Для крепления фурнитуры на деталях имеются отверстия и наколки.

Правила сборки

Сборку следует производить на ровном полу, покрытом тканью или бумагой во избежание повреждения кромок и загрязнения мебели. Сборку корпуса рекомендуется производить в горизонтальном положении, устанавливая детали лицевыми кромками вниз. Необходимо соблюдать осторожность, чтобы не повредить лакированные поверхности, в сборке крупногабаритных изделий должны участвовать не менее 2-х человек. Детали при сборке необходимо закреплять прочно, не допуская их качания. Для сборки потребуется рулетка длиной 3 метра, молоток и отвертки.

Подготовка к сборке

Проверить комплектность каждого пакета по имеющейся на них маркировке.

Проверить наличие фурнитуры и метизов, при необходимости протереть их.

ВНИМАНИЕ! Перед началом сборки необходимо **внимательно изучить инструкцию** и определить расположение деталей в изделии в соответствии со схемами сборки.

Зеркало может располагаться как справа, так и слева. Перед сборкой необходимо определиться с положением зеркала и в соответствии с этим устанавливать детали.

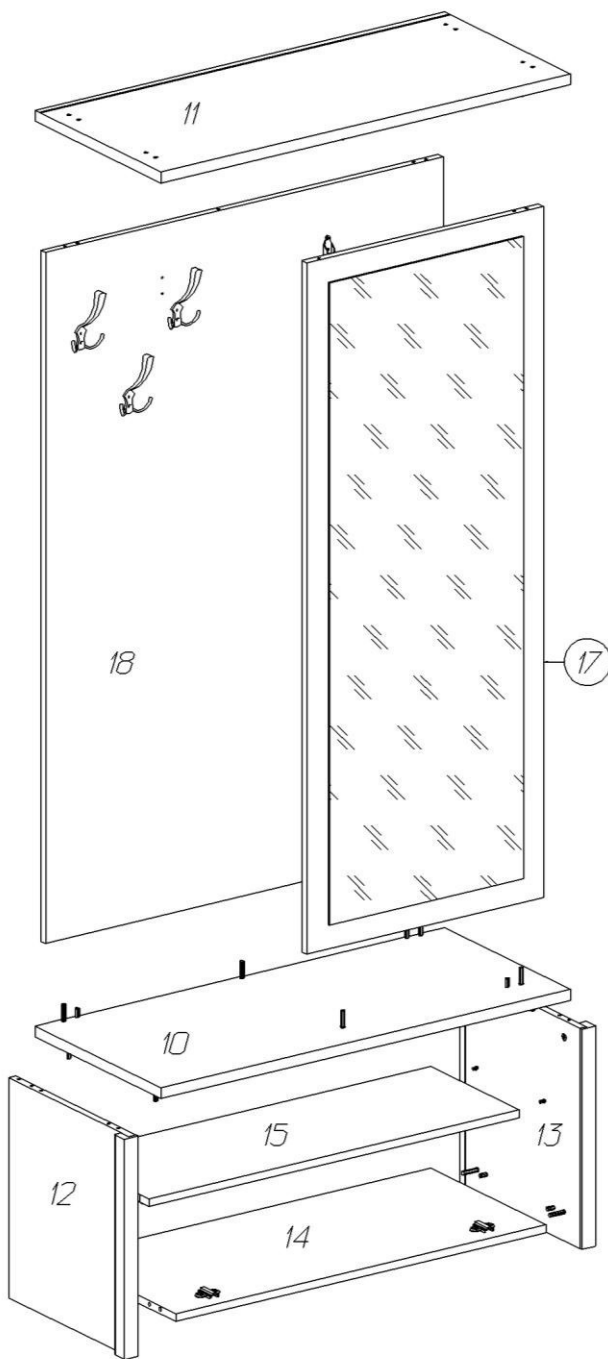
В гардеробе используется ручка-кнопка. Ручки продаются отдельно, в стоимость изделия не входят.

Гардероб Village
Комплектовочная ведомость деталей

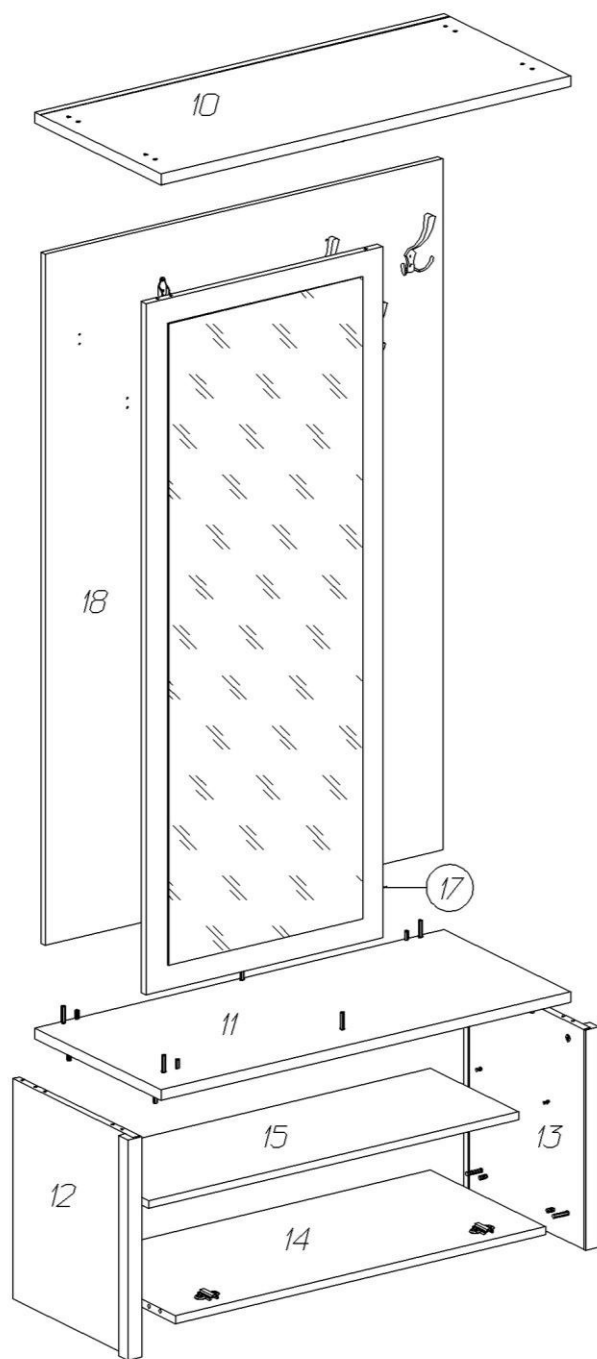
№	Наименование	Кол.	Размеры		
			А	В	Т
10	Крышка	1	954	420	22
11	Крышка	1	954	420	22
12	Стенка вертикальная левая	1	446	407	32
13	Стенка вертикальная правая	1	446	407	32
14	Нижний щит	1	862	384	16
15	Полка	1	862	294	16
16	Фасад	1	856	374	16
17	Щит с зеркалом	1	1400	552	20
18	Стенка задняя	1	1400	926	16
	Задняя стенка	1	876	403	3,2
	Штанга	1	311		

Гардероб Village
Комплектовочная ведомость фурнитуры

№	Наименование	Кол-во	Ед.изм.
1	Винт 4x20 впотай оцинк. крест ГОСТ 17475-80	1	шт.
2	Упор для двери	1	шт.
3	Дюбель DU 322 арт 9 022 370	4	шт.
4	Дюбель DU 644 под муфту	18	шт.
5	Дюбель-полипропил, 8x50	2	шт.
6	Заглушка –самоклейка d =14мм	20	шт.
7	Заглушка -самоклейка d=18мм	18	шт.
8	Кронштейн газ.80N, открывание вниз	2	шт.
9	Крючок 3х рожковый хром WP5904	3	шт.
10	Петля МН.414.31.S15.N вкладная с доводчиком	2	шт.
11	Планка монтаж. МР.302.Н2. Н=2	2	шт.
12	Подвески № 349	2	шт.
13	Подпятник - гвоздь	4	шт.
14	Полкодержатели VB135 с фиксатором	4	шт.
15	Саморез 3,5x16 впотай оцинк.	2	шт.
16	Саморез 4,2x13 с прессшайбой	2	шт.
17	Уголок мебельный с шурупом	6	шт.
18	Шкант мебельный 8x30	16	шт.
19	Штангодержатели никель SL 322	2	шт.
20	Шурупы 3,0x20 впотай оц	7	шт.
21	Шурупы 3,5x13 впотай оц ГОСТ 1145-80	26	шт.
22	Шурупы 4,0x50 полукруг. гол	2	шт.
23	Эксцентрик Rastex 15/16	18	шт.
24	Элемент амортизирующий 7,9x2,2мм	1	шт.



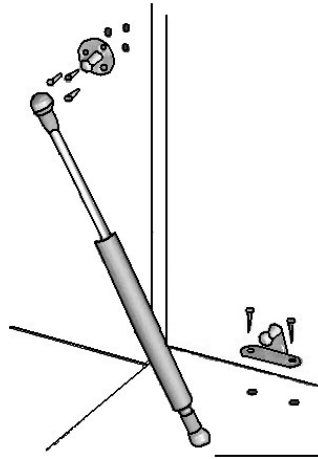
зеркало справа



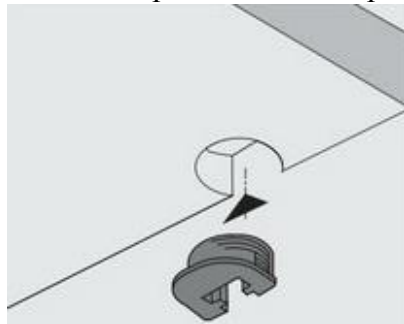
зеркало слева

Сборка

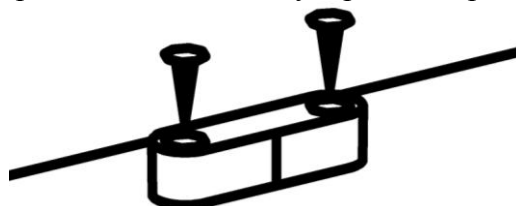
1. На стенках вертикальных **12, 13** установить фурнитуру:
 - в установленные муфты вернуть дюбели DU 644 (длинные), в соседние отверстия вставить шканты;
 - в отверстия диаметром 15 мм вставить эксцентрики, таким образом, чтобы стрелка была повернута в сторону кромки;
 - в отверстия диаметром 5 мм вернуть дюбели DU 322 (короткие);
 - на нижние кромки щитов установить по два подпятника-гвоздя;
 - по наколам шурупами 3,5x13 установить крепления для лифтов



2. На нижнем щите **14** установить фурнитуру:
 - в отверстия диаметром 15 мм вставить эксцентрики, таким образом, чтобы стрелка была повернута в сторону кромки;
 - с помощью предустановленных винтов закрепить монтажные планки петель.
3. В отверстия на полке **15** установить врезные полкодержатели VB 135.

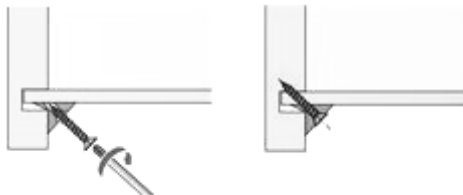


4. На крышке тумбы **10** (зеркало справа) или **11** (зеркало слева) с двух сторон
 - в установленные муфты вернуть дюбели DU 644;
 - в остальные отверстия вставить шканты;
 - саморезами 3,5x16 закрепить по наколам упор для двери.

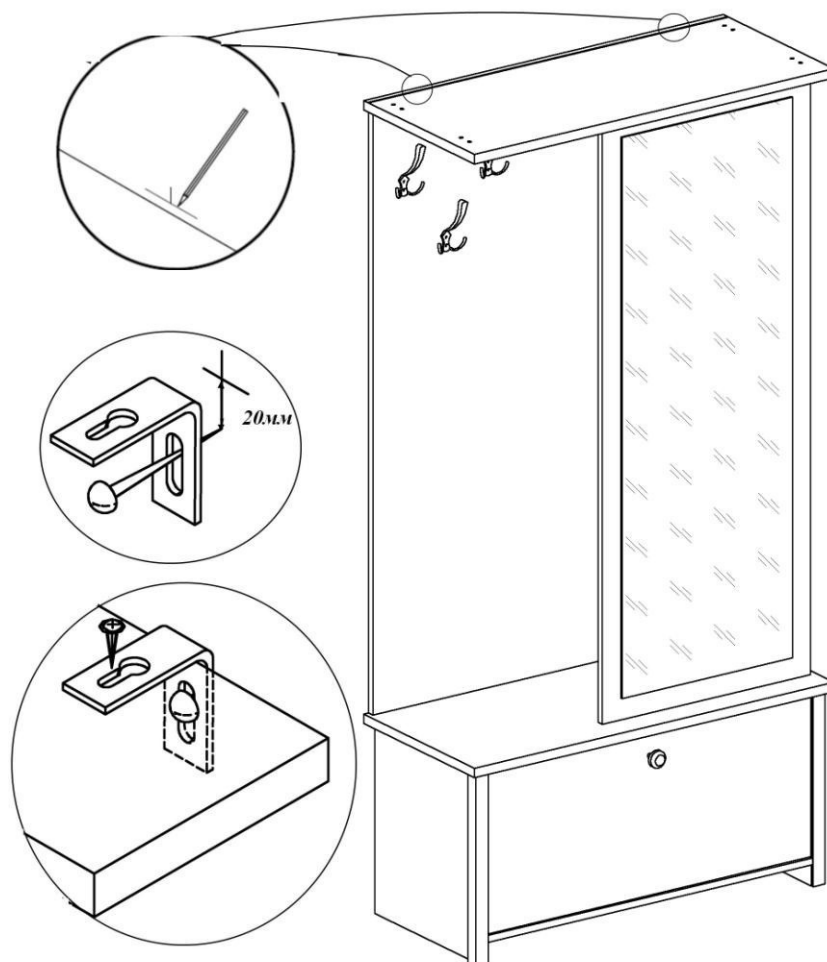


5. На верхней крышке гардероба **11** или **10** соответственно схеме на стороне без паза установить фурнитуру:
 - в установленные муфты вернуть дюбели DU 644;
 - в остальные отверстия вставить шканты.
6. На щите с зеркалом **17** и стенке задней **18** в отверстия диаметром 15 мм вставить эксцентрики, таким образом, чтобы стрелка была повернута в сторону кромки.

7. Нижний щит **14** установить между стенок вертикальных **12, 13** так, чтобы дюбели стяжек и шканты вошли в соответствующие им отверстия. Затянуть эксцентрики, повернув их на 180 градусов.
8. Крышку тумбы установить так, чтобы дюбели стяжек и шканты вошли в соответствующие отверстия на стенках вертикальных. Затянуть эксцентрики, повернув их на 180 градусов.
9. В пазы вставить заднюю стенку. Собранный корпус проверить на прямоугольность, сравнивая диагонали (их длины должны быть равны). Прямоугольное положение корпуса зафиксировать с помощью
 - мебельных уголков с шурупами - в паз;
 - в кромку щита – шурупами 3x20.

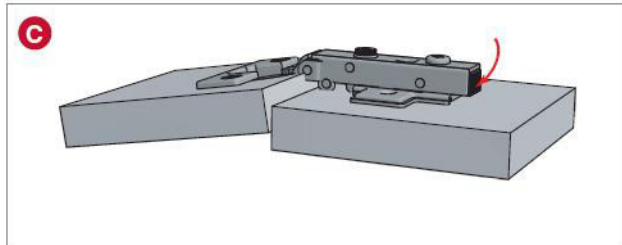
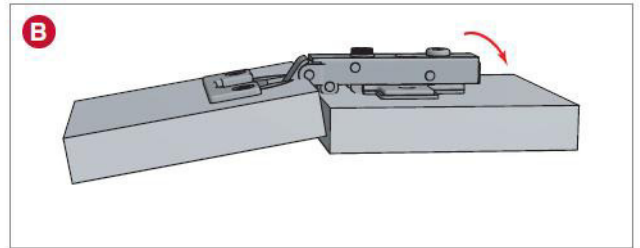
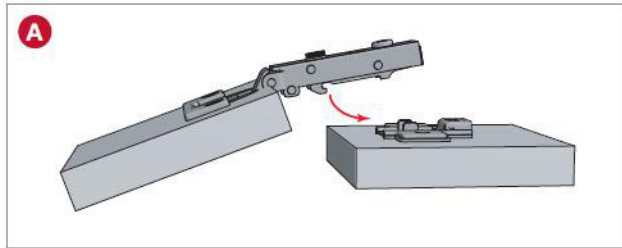


10. Стенку заднюю **18** и щит с зеркалом **17** установить между крышек **10, 11** так, чтобы дюбели стяжек и шканты вошли в соответствующие им отверстия. Затянуть эксцентрики, повернув их на 180 градусов.
11. Установить гардероб вертикально. Для защиты от опрокидывания гардероб необходимо закрепить к стене с помощью подвесок. Подвеска крепится с помощью шурупа 4,0x50 и дюбеля 8x50 к стене. К верхнему щиту подвеска крепится саморезом 4,2x13 с прессшайбой.

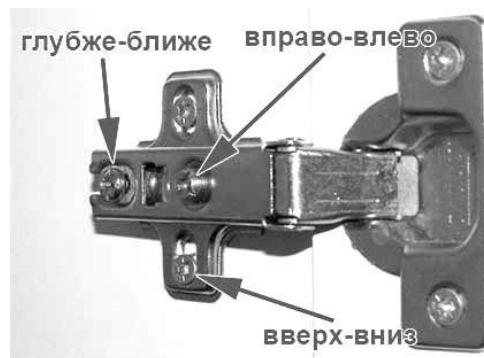


12. На деталях **17, 18** шурупами 3,5x13 закрепить штангодержатели. Установить на них штангу.
13. На стенке задней **18** шурупами 3,5x13 закрепить три крючка.

14. На фасаде шурупами 3,5x13 закрепить петли и крепления для лифтов. Винтом 4,0x20 закрепить ручку.
15. Установить полку **15**, надев её сверху до упора на дюбели, ввернутые в боковые стенки.
16. Установить и отрегулировать фасад.



- A** Установка плеча петли на ответную планку
- B** Фиксация петли на ответной планке
- C** Снятие петли с ответной планки



17. Закрепить кронштейны газовые в креплениях на стенках вертикальных и фасаде.
18. На упор для двери наклеить элемент амортизирующий.
19. Закрывать все стяжки и неиспользуемые отверстия заглушками-самоклейками.

Рекомендации по правилам эксплуатации и уходу за мебелью

Максимальная допустимая нагрузка на нижний щит и полку – 8 кг.

Максимальная допустимая нагрузка на штангу – 5 кг.

Максимальная допустимая нагрузка на один крючок – до 10 кг.

Максимальная допустимая нагрузка на крышку тумбы – 15 кг.

Максимальная допустимая нагрузка на крышку гардероба – 8 кг.

1. Мебель рекомендуется эксплуатировать в проветриваемых помещениях с температурой воздуха не ниже +10°С и относительной влажностью воздуха 50-80%.
2. Мебель не следует устанавливать на неровном полу, близко к сырým и холодным стенам или источникам тепла.
3. В мебели, имеющей крепление болтами, винтами, шурупами, при ослаблении соединений необходимо периодически подвëртывать гайки, винты, шурупы.
4. Мебель, перевозимую в условиях минусовой температуры, при установке в помещении следует протереть сухой, мягкой тканью как снаружи, так и внутри, во избежание образования белых пятен на поверхности пленки в результате образование конденсата.
5. Мебель должна быть защищена от прямого попадания солнечных лучей во избежание ухудшения внешнего вида.
6. Удаление пыли с поверхности мебели следует производить сухой мягкой тканью или специально предназначенными для этого салфетками.
7. Удаление пятен с поверхности мебели следует производить тампоном из мягкой ткани, смоченной в специальных составах для чистки и освежения мебели в соответствии с рекомендациями по их использованию.
8. Не применяйте для чистки фурнитуры чистящие средства, а только протирайте ее мягкой тканью.

Гарантии изготовителя

Предприятие-изготовитель гарантирует покупателю сохранность всех качественных показателей, обусловленных ТР ТС 025/2012, при соблюдении правил сборки, установки и эксплуатации мебели. Изготовитель оставляет за собой право изменения конструкции изделия.

За механические повреждения, возникшие во время транспортировки, сборки или хранения, предприятие-изготовитель ответственности не несет.

Претензии по качеству мебели должны направляться в магазин, где приобретена мебель, с приложением товарного чека. Претензии принимаются в течение гарантийного срока-24 месяца со дня приобретения мебели.

Срок службы мебели 10 лет.

По дефектам, возникшим из-за несоблюдения покупателем правил эксплуатации и ухода за мебелью, претензии не принимаются.

ООО «ИНТЕРА»
156008, г. Кострома,
ул. Поселковая, д.33, лит. А1, пом.1



Обстановочка!

WWW.OGOGO.RU